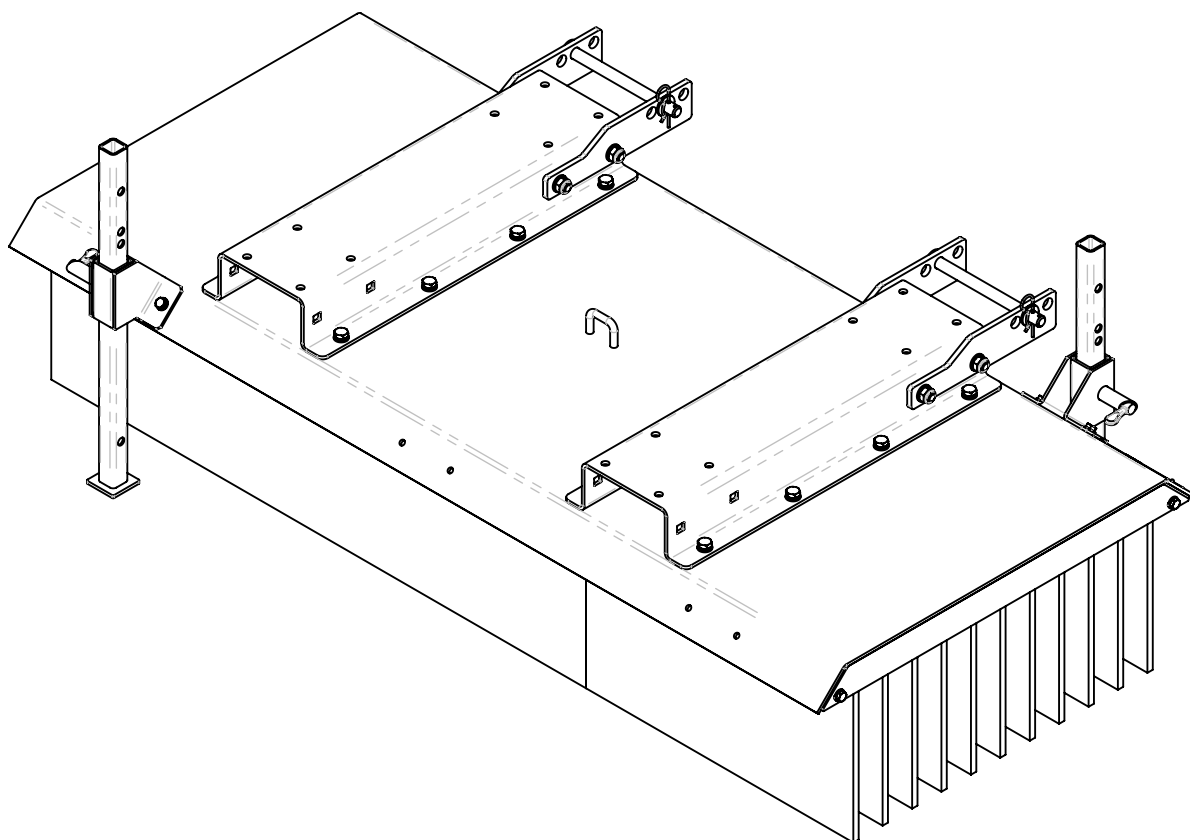


Ersatzteilliste



Solo Schiebesegen

Inhaltsverzeichnis

Kennzeichnung..... Seite 3

Solo Schiebebesen 1,5m - 2,8m..... Seite 4 - 7

Solo Schaufelaufnahme..... Seite 8

Solo Aufnahme Radlader..... Seite 9

Solo 3-Punkt Bock..... Seite 10

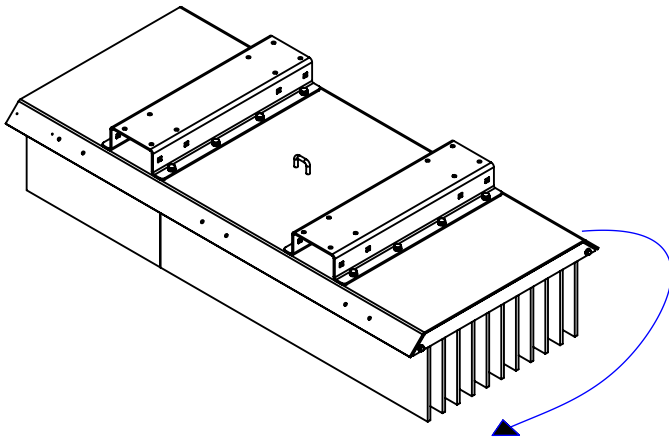
Solo Zinkentasche klein..... Seite 11



Solo Zinkentasche groß..... Seite 12

Solo Stützfuß..... Seite 13

Kennzeichnung

Die Kennzeichnung erfolgt durch das Typenschild.



○ Modell / TYP	<input type="text"/>	 <p>TUCHEL MASCHINENBAU GmbH Holsterfeld 15 • 48499 Solbriggen Tel. (0 59 71) 96 75-0 • Fax 96 75-30 Internet: http://www.tuchel.com E-Mail: info@tuchel.com</p> 
○ Serien-Nr.	<input type="text"/>	
○ Baujahr / Auftrags-Nr.	<input type="text"/>	
○ max. Betriebsdruck [bar]	<input type="text"/>	
○ max. Ölstrom [kg]	<input type="text"/>	
○ Eigengewicht [kg]	<input type="text"/>	
○ Tragfähigkeit des Flurförderfahrzeugs beachten!		

Modell / Typ

Serien-Nr.

Baujahr / Auftragsnr.

Eigengewicht

Angaben für Anfragen und Bestellungen

Bei der Bestellung von Ersatzteilen sind die Typenbezeichnung, die Seriennummer und das Baujahr der Maschine, sowie der Typ der Anbauvorrichtung anzugeben, für die das Ersatzteil bestimmt ist.

HINWEIS

Die Verwendung von Ersatzteilen anderer Hersteller ist nur nach Absprache mit dem Hersteller zulässig. Originalersatzteile und vom Hersteller autorisiertes Zubehör dienen der Sicherheit. Die Verwendung anderer Teile hebt die Haftung für die daraus entstehenden Folgen auf.

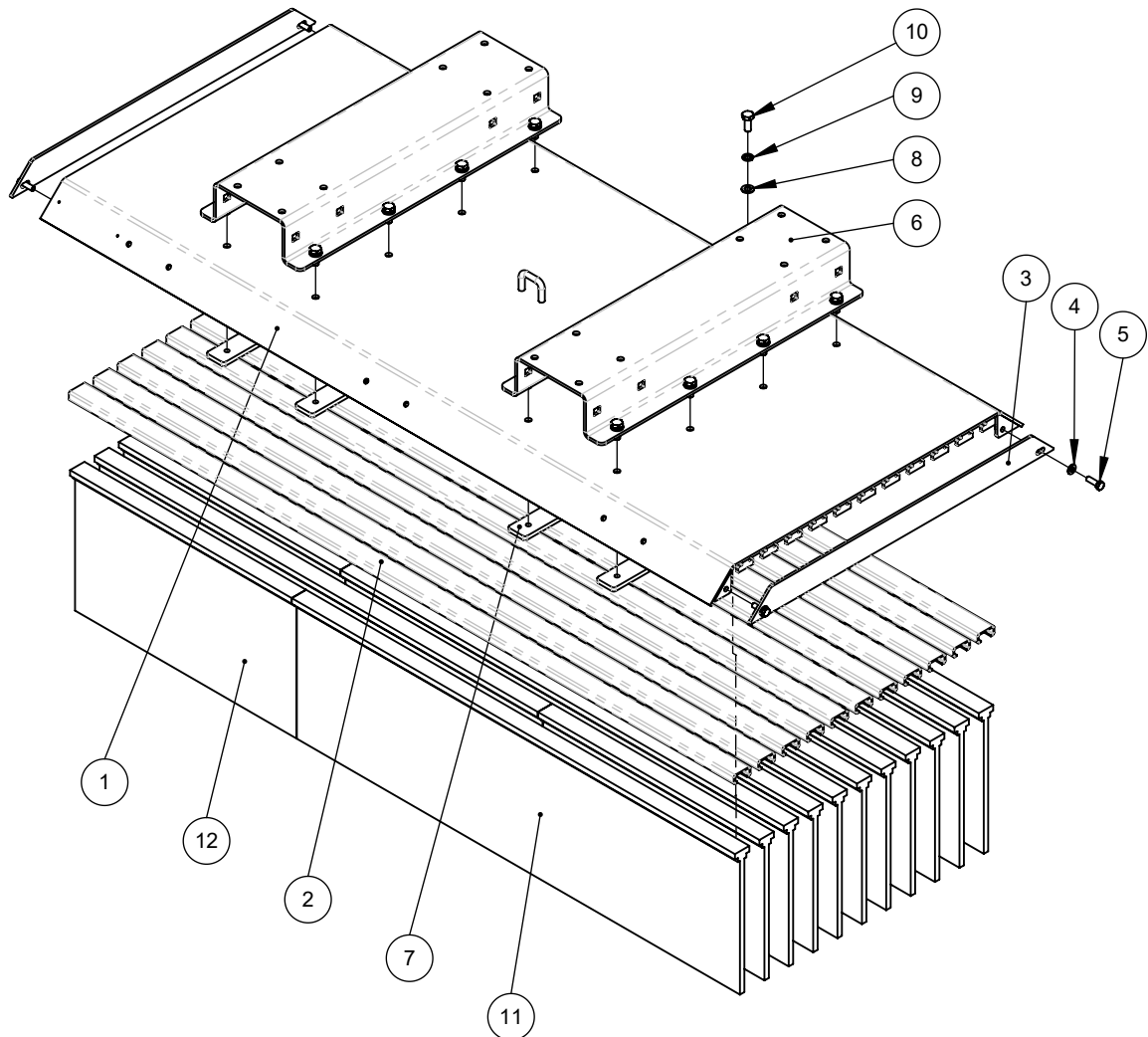
HINWEIS

Die gesamte Kennzeichnung besitzt Urkundenwert und darf nicht verändert oder unkenntlich gemacht werden.

Ersatzteilliste

**Schiebebesen Solo 1,50m kpl.
GZ 150x70**

**Zeichnungs-Nr.: 50010.0184.0150.10.002-03
Teile-Nr.: 10010918**

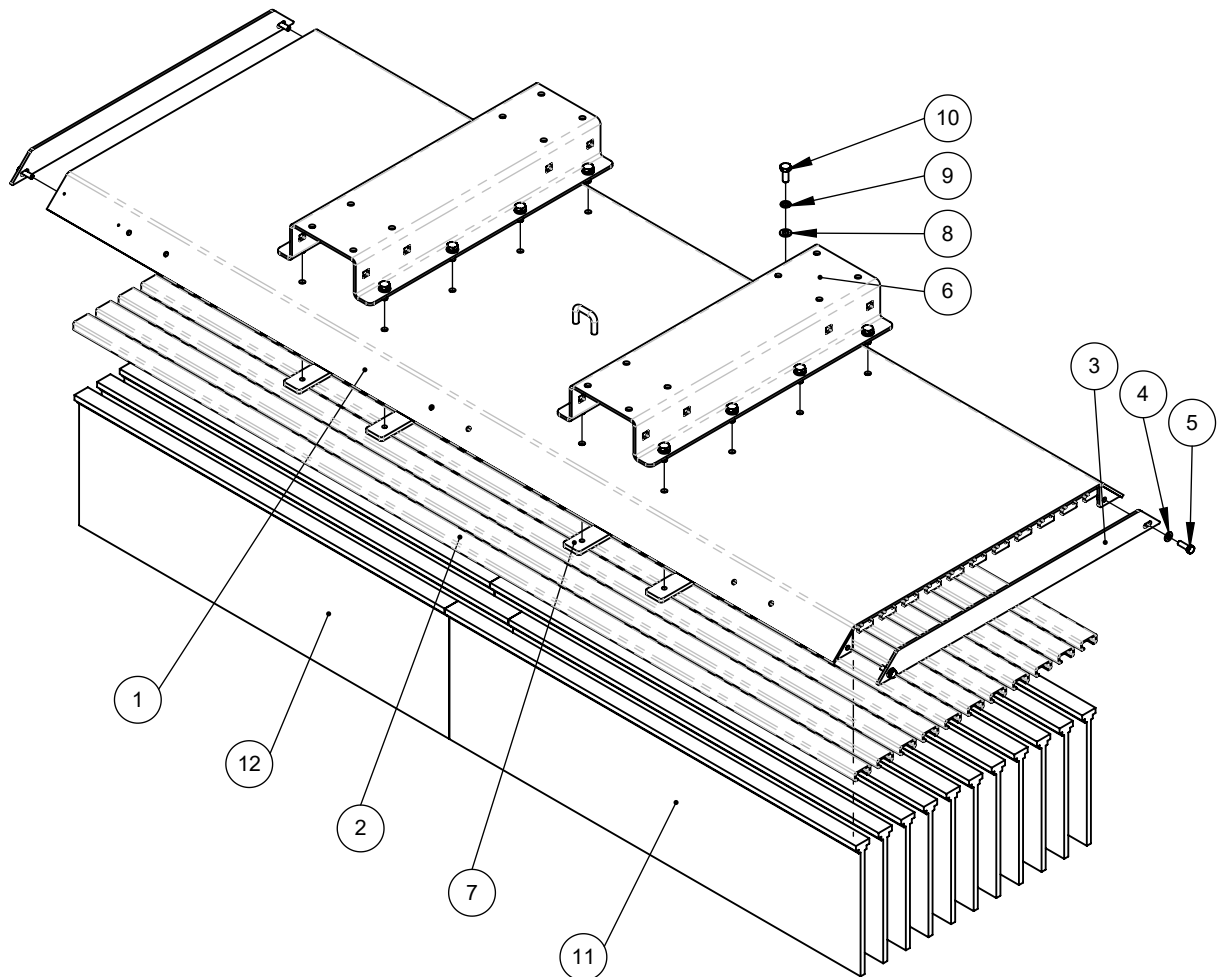


Pos.	Zeichnungs-Nr.	Teile-Nr.	Bezeichnung	Menge
1	50010.0184.0150.00.002-02	10010917	Rahmen Schiebebesen Solo 1,50m GZ 150x70	1
2	40005982	40005982	C-Profil 1500mm	11
3	50001.0030.0000.00.720-02	10010639	Anschraubblech	2
4	40000032	40000032	U-Scheibe A8,4 DIN 125 vz	4
5	40000102	40000102	Sechskantschraube M8x25 DIN 933 vz	4
6	50001.0090.0000.00.478-02	10012222	Zinkenaufnahme	2
7	50001.0043.0000.00.031-01	10011122	Gewindeplatte	4
8	40000041	40000041	U-Scheibe A10,5 DIN 125 vz	16
9	40000049	40000049	Federring A10 DIN 127 vz	16
10	40000050	40000050	Sechskantschraube M10x25 DIN 933 vz	16
11	40005471_1000	40005471	Streifenbürste	11
12	40005473_500	40005473	Streifenbürste	11
13	9051-0007	9051-0007	Bürstensatz Solo 150 komplett	1

Ersatzteilliste

**Schiebebesen Solo 1,90m kpl.
GZ 150x70**

**Zeichnungs-Nr.: 50010.0184.0190.10.002-03
Teile-Nr.: 10010920**

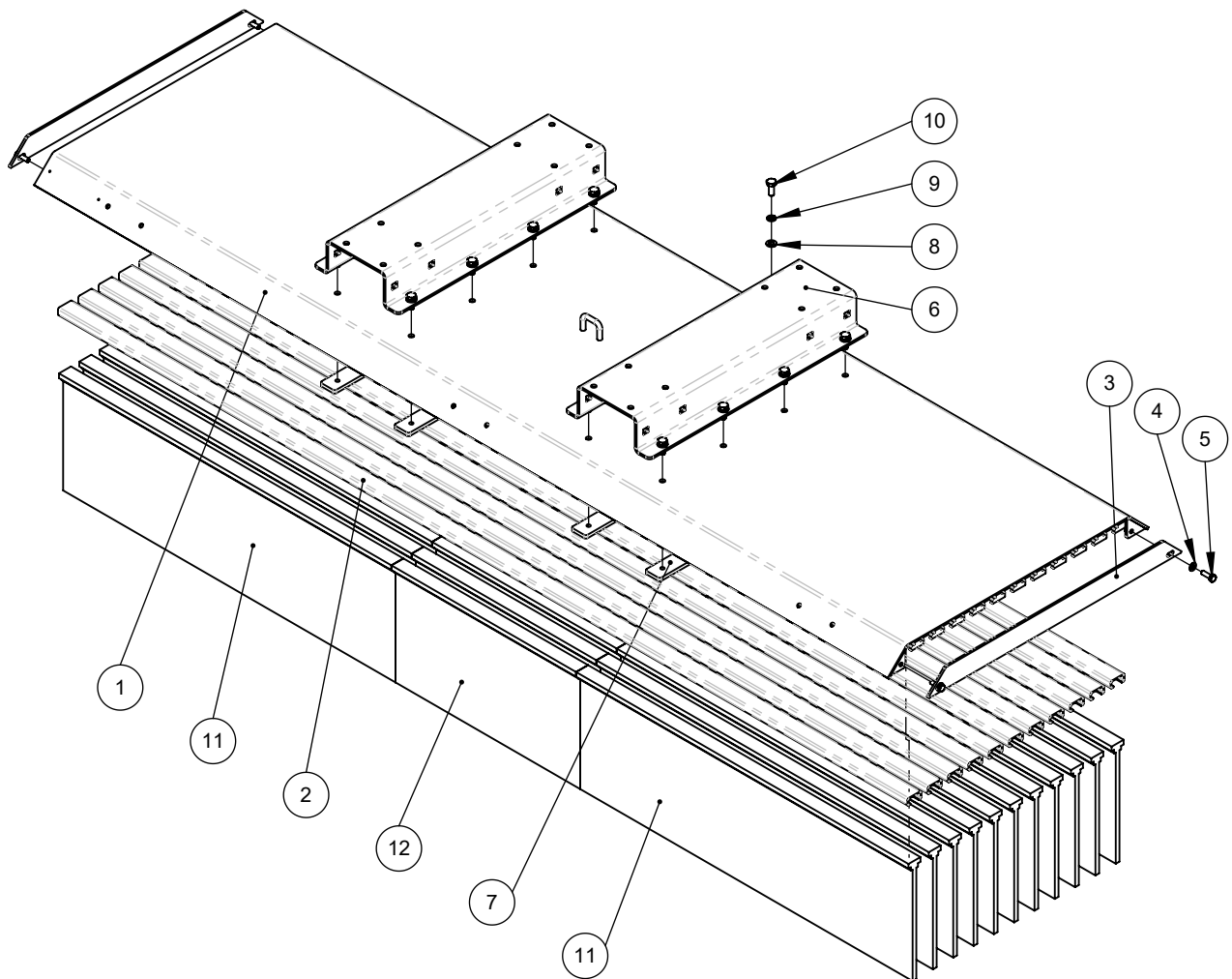


Pos.	Zeichnungs-Nr.	Teile-Nr.	Bezeichnung	Menge
1	50010.0184.0190.00.002-02	10010919	Rahmen Schiebebesen Solo 1,90m GZ 150x70	1
2	40005983	40005983	C-Profil 1900mm	11
3	50001.0030.0000.00.720-02	10010639	Anschraubblech	2
4	40000032	40000032	U-Scheibe A8,4 DIN 125 vz	4
5	40000102	40000102	Sechskantschraube M8x25 DIN 933 vz	4
6	50001.0090.0000.00.478-02	10012222	Zinkenaufnahme	2
7	50001.0043.0000.00.031-01	10011122	Gewindeplatte	4
8	40000041	40000041	U-Scheibe A10,5 DIN 125 vz	16
9	40000049	40000049	Federring A10 DIN 127 vz	16
10	40000050	40000050	Sechskantschraube M10x25 DIN 933 vz	16
11	40005471_1000	40005471	Streifenbürste	11
12	40005472_900	40005472	Streifenbürste	11
13	9051-0008	9051-0008	Bürstensatz Solo 190 komplett	1

Ersatzteilliste

Schiebebesen Solo 2,3m kpl.
GZ 150x70

Zeichnungs-Nr.: 50010.0184.0230.10.002-03
Teile-Nr.: 10010922

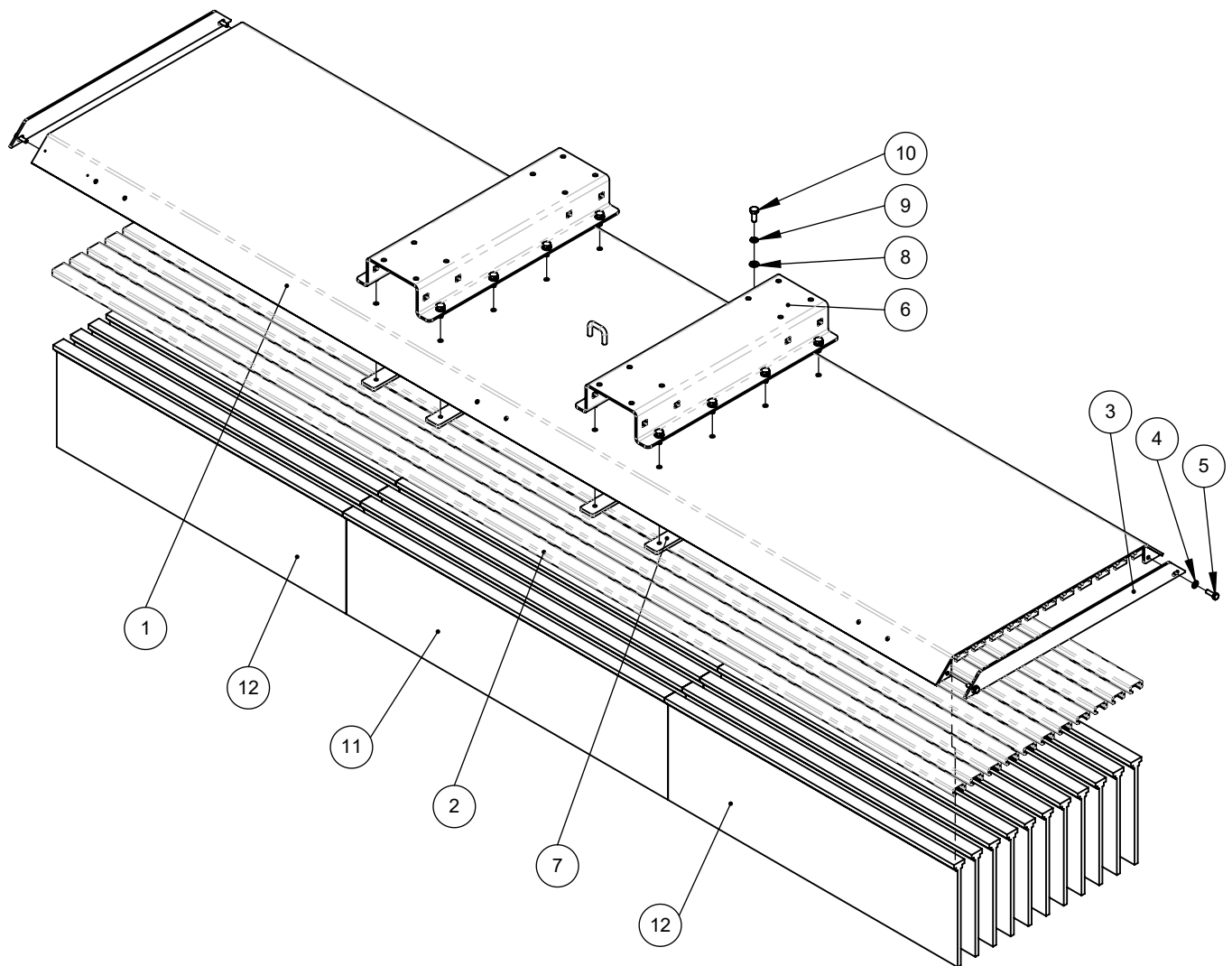


Pos.	Zeichnungs-Nr.	Teile-Nr.	Bezeichnung	Menge
1	50010.0184.0230.00.002-02	10010921	Rahmen Schiebebesen Solo 2,30m GZ 150x70	1
2	40005984	40005984	C-Profil 2300mm	11
3	50001.0030.0000.00.720-02	10010639	Anschaublech	2
4	40000032	40000032	U-Scheibe A8,4 DIN 125 vz	4
5	40000102	40000102	Sechskantschraube M8x25 DIN 933 vz	4
6	50001.0090.0000.00.478-02	10012222	Zinkenaufnahme	2
7	50001.0043.0000.00.031-01	10011122	Gewindeplatte	4
8	40000041	40000041	U-Scheibe A10,5 DIN 125 vz	16
9	40000049	40000049	Federring A10 DIN 127 vz	16
10	40000050	40000050	Sechskantschraube M10x25 DIN 933 vz	16
11	40005472_900	40005472	Streifenbürste	22
12	40005473_500	40005473	Streifenbürste	11
13	9051-0009	9051-0009	Bürstensatz Solo 230 komplett	1

Ersatzteilliste

**Schiebebesen Solo 2,8m kpl.
GZ 150x70**

Zeichnungs-Nr.: 50010.0184.0280.10.002-03
Teile-Nr.: 10010924

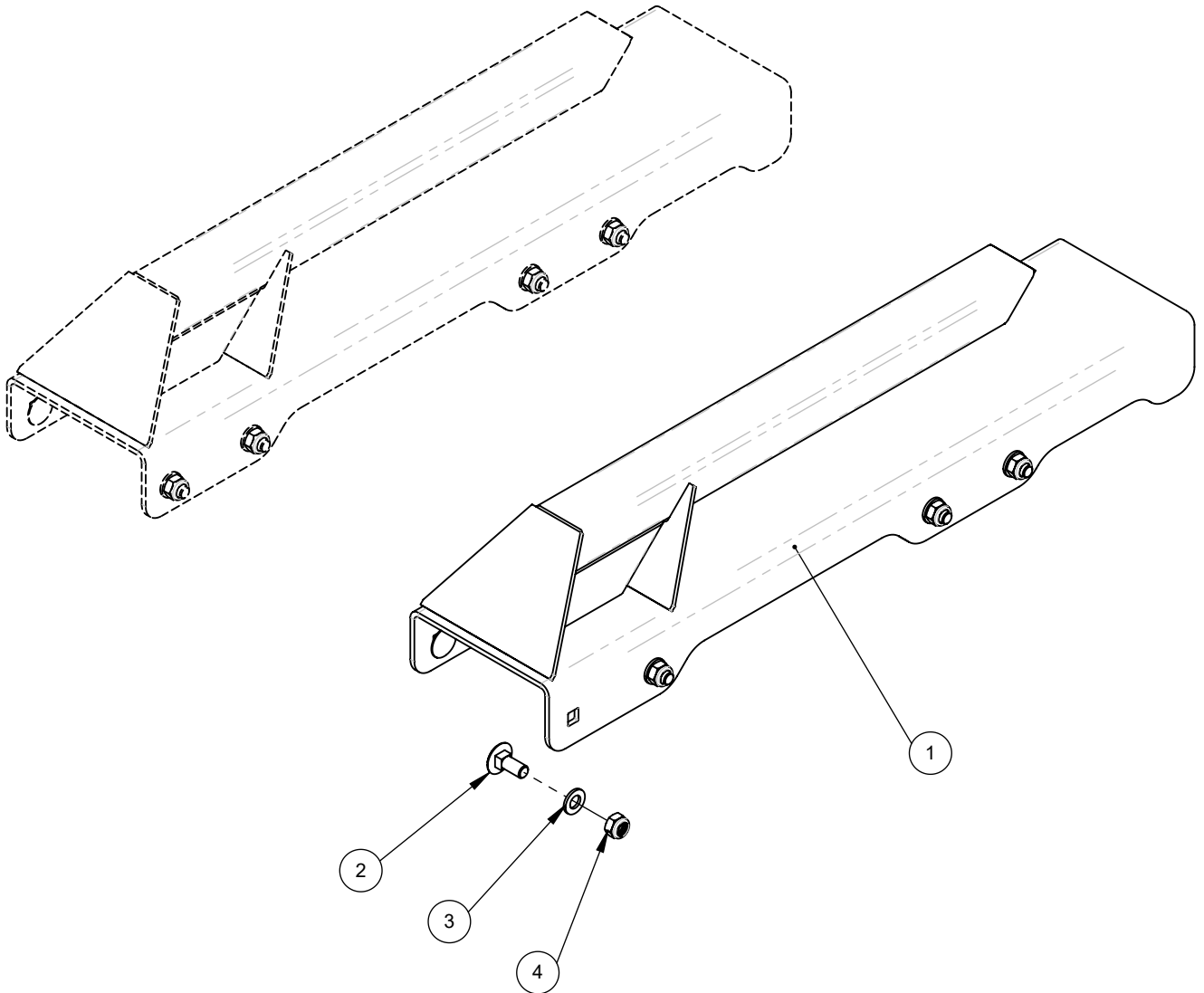


Pos.	Zeichnungs-Nr.	Teile-Nr.	Bezeichnung	Menge
1	50010.0184.0280.00.002-02	10010923	Rahmen Schiebebesen Solo 2,80m GZ 150x70	1
2	40005985	40005985	C-Profil 2800mm	11
3	50001.0030.0000.00.720-02	10010639	Anschraubblech	2
4	40000032	40000032	U-Scheibe A8,4 DIN 125 vz	4
5	40000102	40000102	Sechskantschraube M8x25 DIN 933 vz	4
6	50001.0090.0000.00.478-02	10012222	Zinkenaufnahme	2
7	50001.0043.0000.00.031-01	10011122	Gewindeplatte	4
8	40000041	40000041	U-Scheibe A10,5 DIN 125 vz	16
9	40000049	40000049	Federring A10 DIN 127 vz	16
10	40000050	40000050	Sechskantschraube M10x25 DIN 933 vz	16
11	40005471_1000	40005471	Streifenbürste	11
12	40005472_900	40005472	Streifenbürste	22
13	9051-0010	9051-0010	Bürstensatz Solo 280 komplett	1

Ersatzteilliste

**Montage Schaufelaufnahme
Solo**

Zeichnungs-Nr.: 50010.0120.1000.00.129-01
Teile-Nr.: 10011001

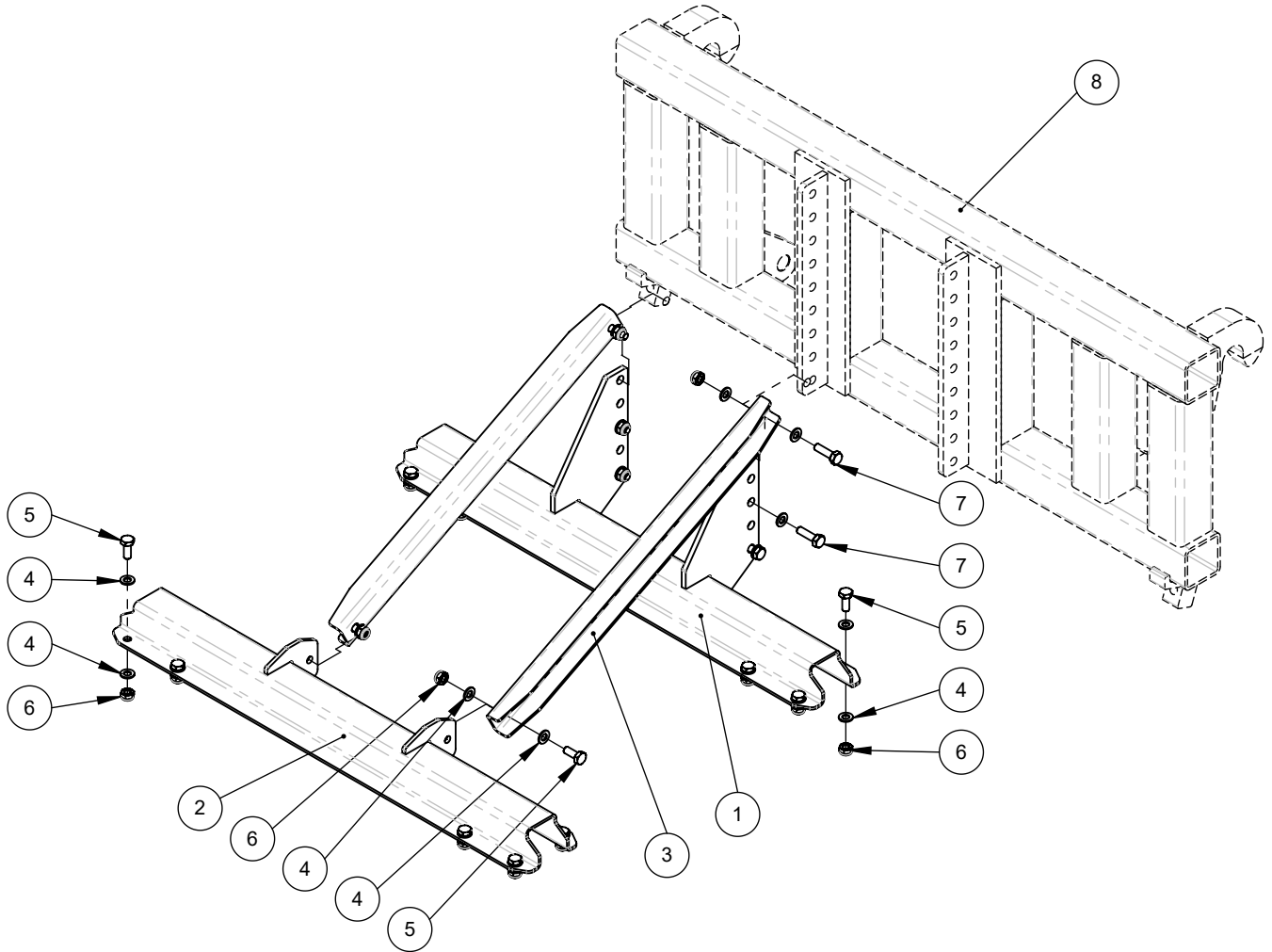


Pos.	Zeichnungs-Nr.	Teile-Nr.	Bezeichnung	Menge
1	50010.0120.0000.00.129-02	10012408	Schaufelaufnahme Solo neu	2
2	40005842	40005842	Flachrundschraube M12x30	16
3	40000042	40000042	U-Scheibe A13 DIN 125 vz	16
4	40000044	40000044	Sechskantmutter M12 DIN 985 vz	16

Ersatzteilliste

Solo Kehrbesen mit Schnellwechsler

Zeichnungs-Nr.: 01101.9000.0230.00.003-01
Teile-Nr.: 10011032

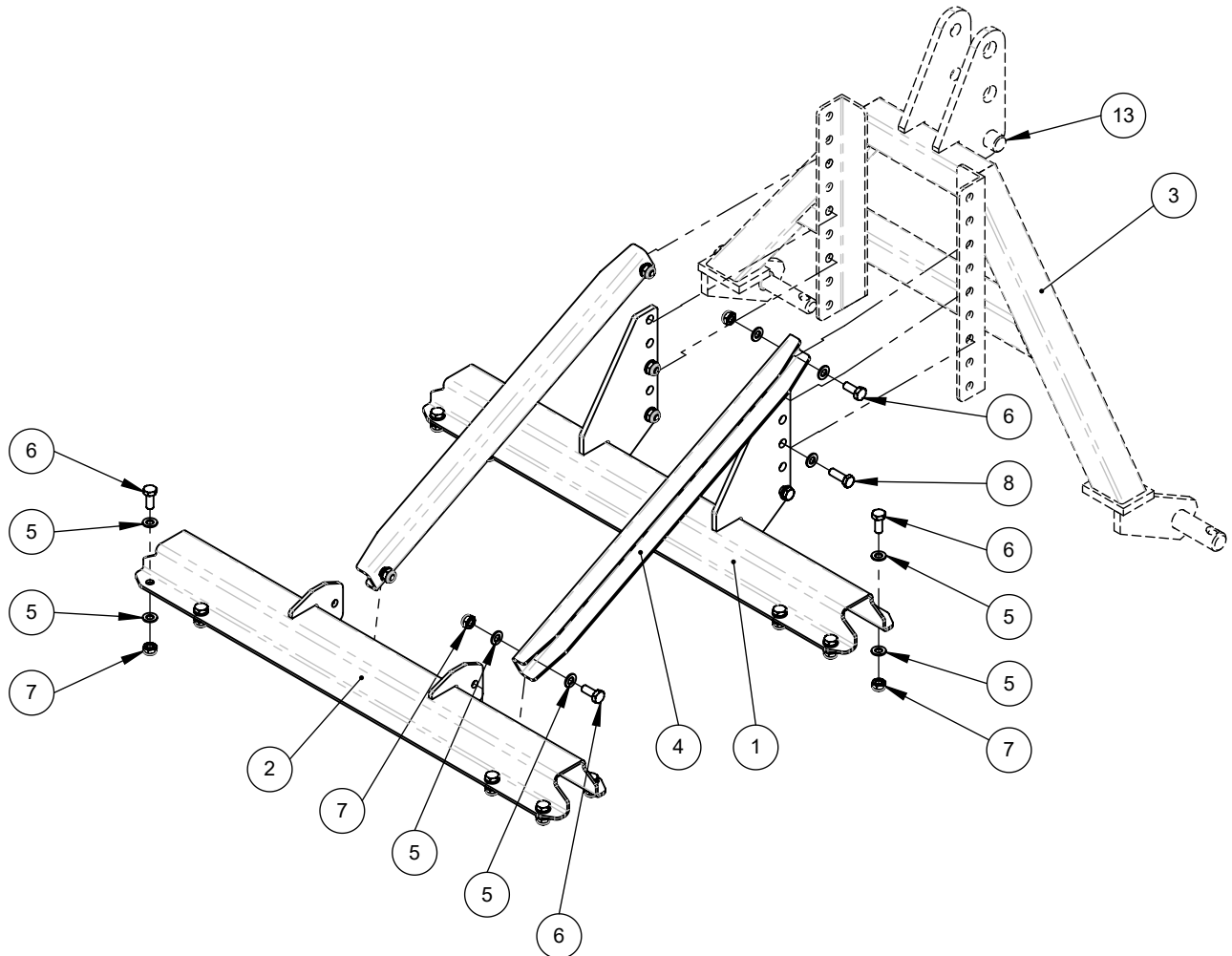


Pos.	Zeichnungs-Nr.	Teile-Nr.	Bezeichnung	Menge
1	50010.0120.0000.00.111-02	10010972	Halterung Solo Kehrbesen hinten	1
2	50010.0120.0000.00.112-01	10010976	Halterung Solo Kehrbesen vorne	1
3	50001.0060.0000.00.226-01	10010978	U-Profil	2
4	40000041	40000041	U-Scheibe A10,5 DIN 125 vz	48
5	40000050	40000050	Sechskantschraube M10x25 DIN 933 vz	18
6	40000043	40000043	Sechskantmutter M10 DIN 985 vz	24
7	40000106	40000106	Sechskantschraube M10x35 DIN 933 vz	6
8	80012.0001.2003.00.003-04	10011031	Aufnahme Baas SWE mit Schraubleiste	1

Ersatzteilliste

**Solo Kehrbesen mit DPB
Kat 1/2**

**Zeichnungs-Nr.: 01101.9000.0230.00.001-01
Teile-Nr.:**

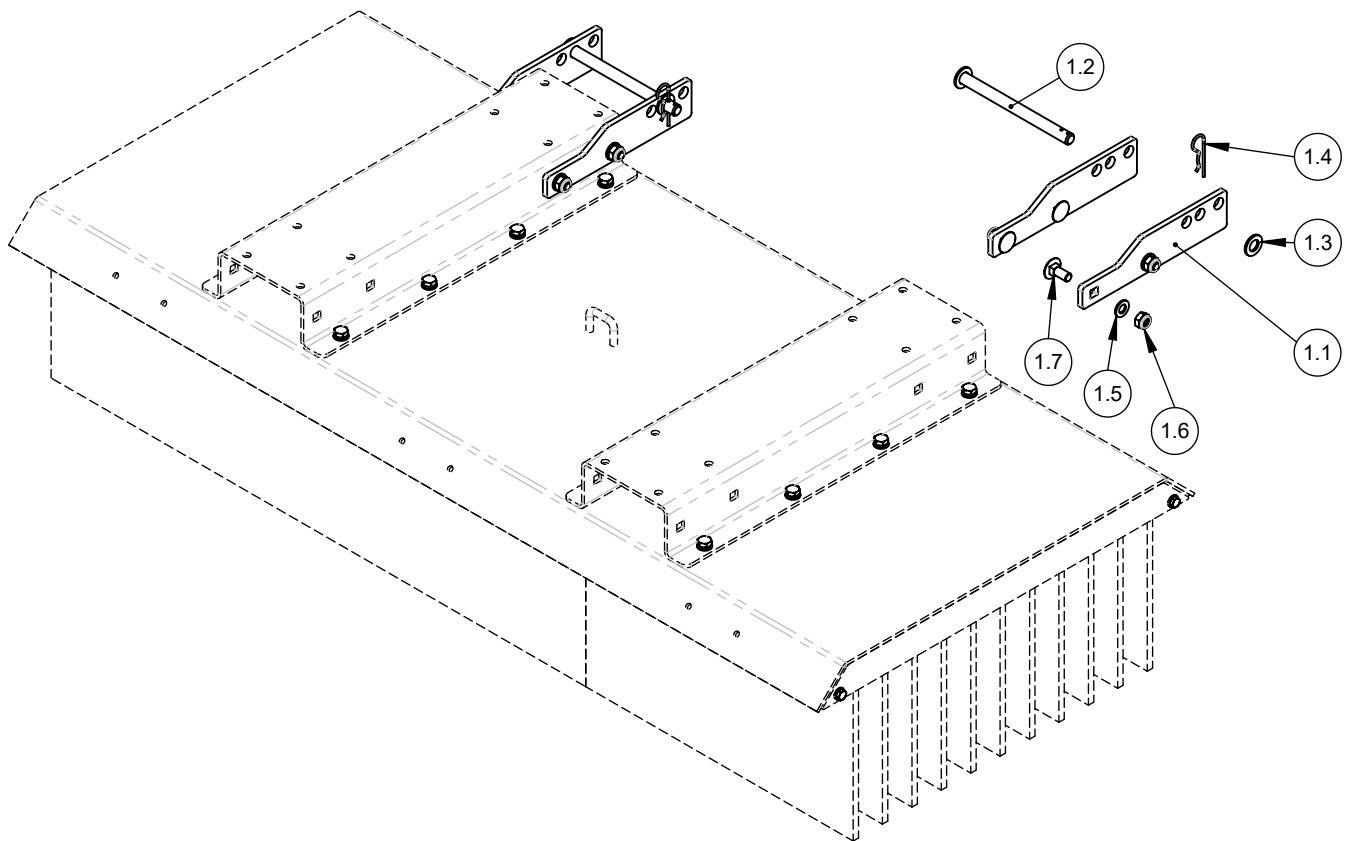


Pos.	Zeichnungs-Nr.	Teile-Nr.	Bezeichnung	Menge
1	50010.0120.0000.00.111-02	10010972	Halterung Solo Kehrbesen hinten	1
2	50010.0120.0000.00.112-01	10010976	Halterung Solo Kehrbesen vorne	1
3	09001.0001.0000.00.017-02	10000275	Dreipunktbock Kat 1/2 Kompakt/Simplex	1
4	50001.0060.0000.00.226-01	10010978	U-Profil	2
5	40000041	40000041	U-Scheibe A10,5 DIN 125 vz	48
6	40000050	40000050	Sechskantschraube M10x25 DIN 933 vz	20
7	40000043	40000043	Sechskantmutter M10 DIN 985 vz	24
8	40000020	40000020	Sechskantschraube M10x30 DIN 933 vz	4
13	40000138	40000138	Stufenbolzen	1
14	40000030	40000030	Federstecker - DIN 11024	1
15	40000029	40000029	Sicherungskette PVC	1

Ersatzteilliste

**Montage
Gabelzinkenbefestigung**

Zeichnungs-Nr.: 50010.0120.1000.00.007-01
Teile-Nr.: 10016998

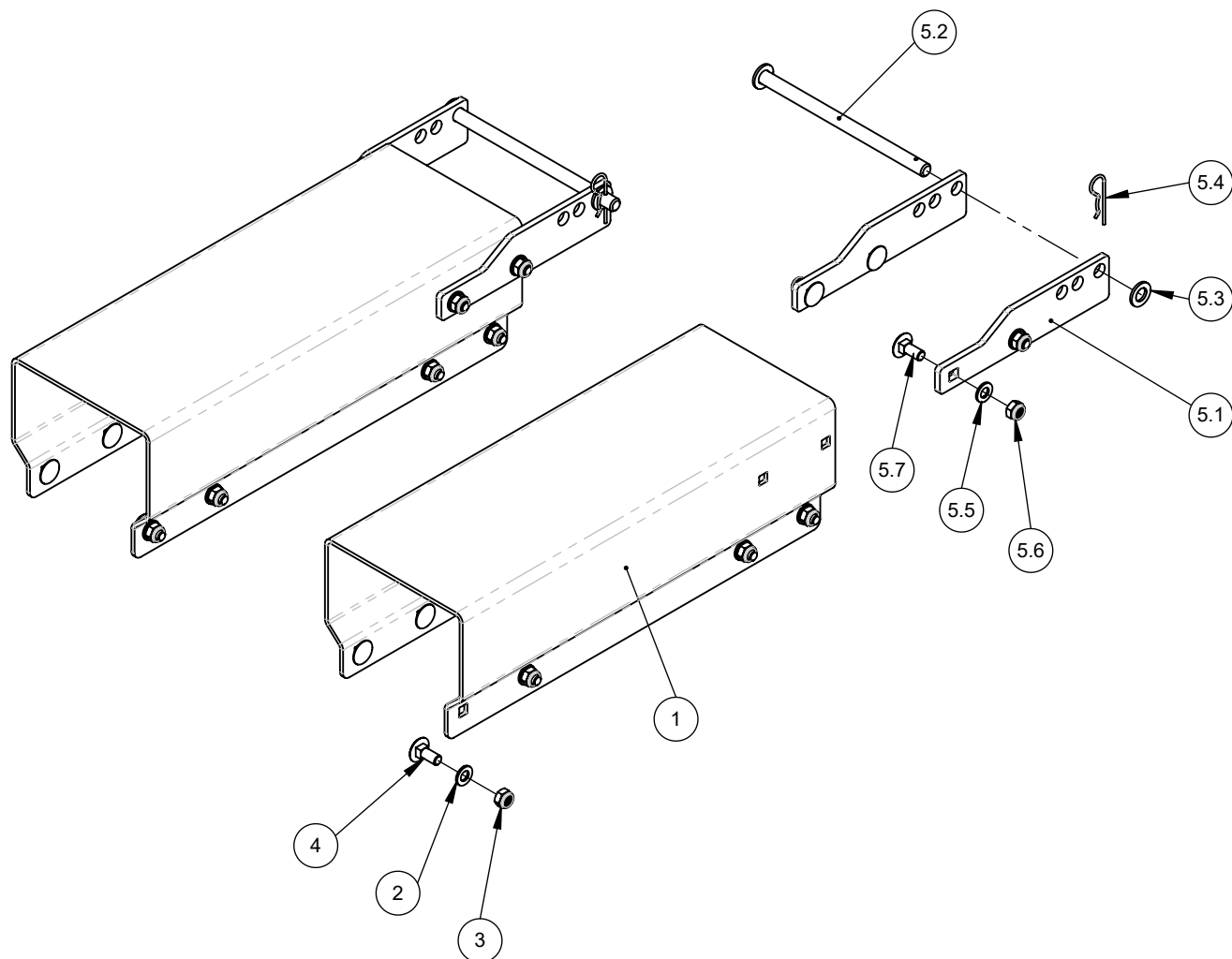


Pos.	Zeichnungs-Nr.	Teile-Nr.	Bezeichnung	Menge
1	50010.0120.1000.00.007-01	10016998	Montage Gabelzinkenbefestigung	2
1.1	50001.0031.0000.01.639-01	10016995	Lasche Zinkentasche	2
1.2	50010.0002.0000.00.038-02	10016997	Absteckbolzen	1
1.3	40000130	40000130	U-Scheibe A17 DIN 125 vz	1
1.4	40000162	40000162	Federstecker mit Einzelfeder	1
1.5	40000042	40000042	U-Scheibe A13 DIN 125 vz	4
1.6	40000044	40000044	Sechskantmutter M12 DIN 985 vz	4
1.7	40005842	40005842	Flachrundschraube M12x30	4

Ersatzteilliste

Montage Zinkentaschen bis
200x100 kpl.

Zeichnungs-Nr.: 50010.0120.1000.00.130-01
Teile-Nr.: 10011124

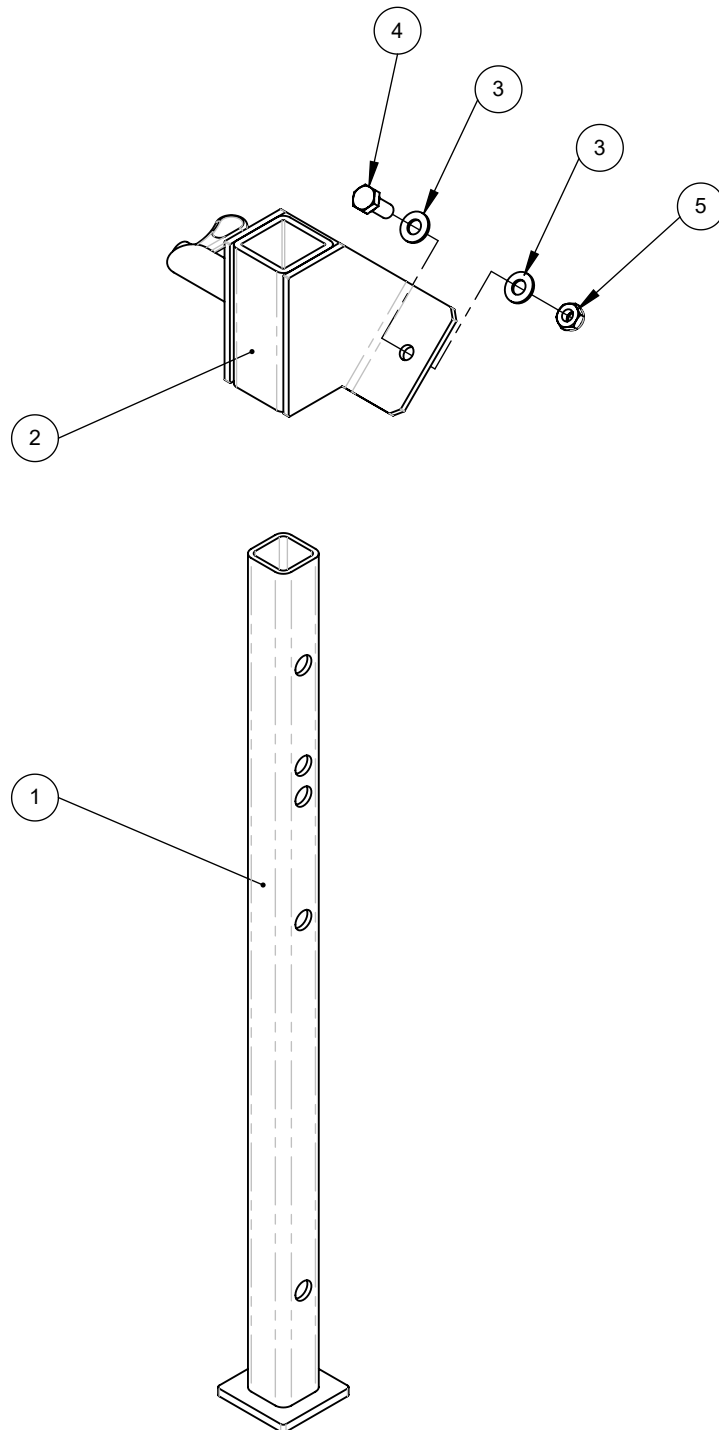


Pos.	Zeichnungs-Nr.	Teile-Nr.	Bezeichnung	Menge
1	50001.0090.0000.00.486-02	10012412	Zinkentaschen Solo 200x100 neu	2
2	40000042	40000042	U-Scheibe A13 DIN 125 vz	16
3	40000044	40000044	Sechskantmutter M12 DIN 985 vz	16
4	40005842	40005842	Flachrundschraube M12x30	16
5	50010.0120.1000.00.012-01	10017583	Montage Gabelzinkenbefestigung groß	2
5.1	50001.0031.0000.01.639-01	10016995	Lasche Zinkentasche	2
5.2	50010.0002.0000.00.041-01	10017582	Absteckbolzen	1
5.3	40000130	40000130	U-Scheibe A17 DIN 125 vz	1
5.4	40000162	40000162	Federstecker mit Einzelfeder	1
5.5	40000042	40000042	U-Scheibe A13 DIN 125 vz	4
5.6	40000044	40000044	Sechskantmutter M12 DIN 985 vz	4
5.7	40005842	40005842	Flachrundschraube M12x30	4

Stützfuß Solo Komplett

Zeichnungs-Nr.: 50010.0120.0000.00.115-02

Teile-Nr.: 10011085



Pos.	Zeichnungs-Nr.	Teile-Nr.	Bezeichnung	Menge
1	50010.0122.0000.00.004-02	10000530	Abstellstütze	1
2	50010.0120.1000.00.114-01	10017857	Halterung Stützfuß Solo mit Federriegel	1
3	40000032	40000032	U-Scheibe A8,4 DIN 125 vz	4
4	40000095	40000095	Sechskantschraube M8x20 DIN 933 vz	2
5	40000028	40000028	Sechskantmutter M8 DIN 985 vz	2