

Ersatzteilliste

Tuchel-Tool Farm-Clean (Mit Regelung)	Teile-Nr.: 1432
---	-----------------



Ersatzteilliste



Tuchel-Tool Farm-Clean **Mit Regelbarem Fahrventil**

Tuchel-Maschinenbau GmbH - Holsterfeld 15 - 48499 Salzbergen - Germany
Telefon: +49 (0) 59 71 96 75-0 - Fax: +49 (0) 59 71 96 75 -45 - E-Mail: info@tuchel.com - www.tuchel.com

59000.0285.0010.00.001-03

Ersatzteilliste

Inhaltsverzeichnis

Kennzeichnung.....	Seite 3
Rahmen.....	Seite 4 - 7
Steuereinheit.....	Seite 8 - 9
Hydraulik.....	Seite 10-11
Gegengewicht.....	Seite 12-13

Irrtümer und Änderungen vorbehalten

Ersatzteilliste

Tuchel-Tool Farm-Clean (Mit Regelung)	Angaben für Anfragen und Bestellungen
--	--

Die Kennzeichnung erfolgt durch das Typenschild.

Typenschild




Bei der Bestellung von Ersatzteilen sind die Typenbezeichnung, die Seriennummer und das Baujahr der Maschine, sowie der Typ der Anbauvorrichtung anzugeben, für die das Ersatzteil bestimmt ist.


HINWEIS

Die Verwendung von Ersatzteilen anderer Hersteller ist nur nach Absprache mit dem Hersteller zulässig. Originalersatzteile und vom Hersteller autorisiertes Zubehör dienen der Sicherheit. Die Verwendung anderer Teile hebt die Haftung für die daraus entstehenden Folgen auf.

Modell / TYP	<input type="text"/>
Serien-Nr.	<input type="text"/>
Baujahr / Auftrags-Nr.	<input type="text"/>
max. Betriebsdruck [bar]	<input type="text"/>
max. Ölstrom [kg]	<input type="text"/>
Eigengewicht [kg]	<input type="text"/>
Tragfähigkeit des Flurförderfahrzeugs beachten!	



TUCHEL
MASCHINENBAU GmbH
Friederfeld 15 • 46409 Salzhagen
Tel. (0 59 71) 98 75-0 • Fax 96 75-30
Internet: <http://www.tuchel.com>
E-Mail: info@tuchel.com



Modell / Typ

Serien-Nr.

Baujahr / Auftragsnr.

Eigengewicht

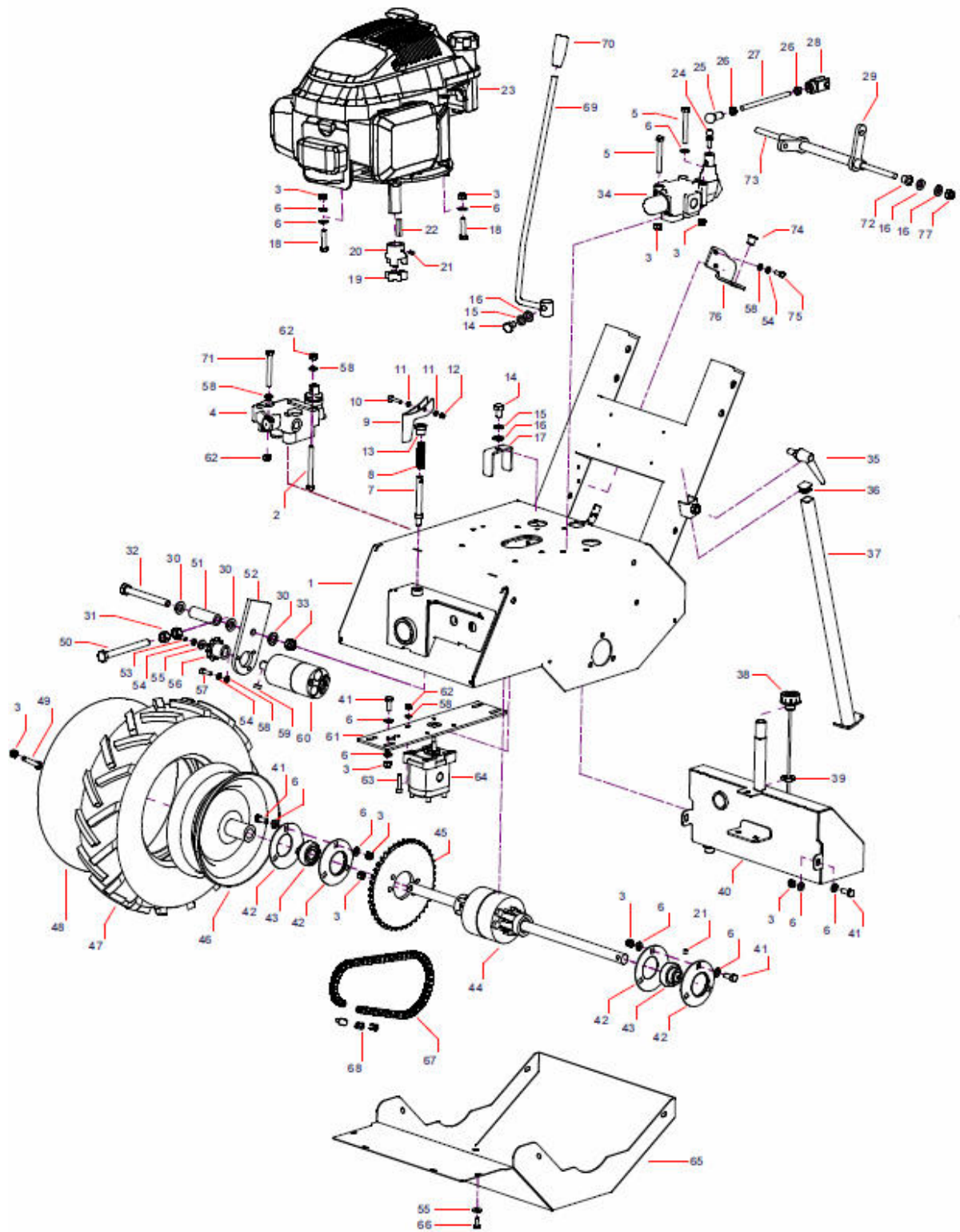
HINWEIS

Die gesamte Kennzeichnung besitzt Urkundenwert und darf nicht verändert oder unkenntlich gemacht werden.

Irrtümer und Änderungen vorbehalten

Ersatzteilliste

Tuchel-Tool Farm-Clean (Mit Regelung)	Rahmen
---	---------------



Irrtümer und Änderungen vorbehalten

Ersatzteilliste

Tuchel-Tool Farm-Clean (Mit Regelung)	Rahmen
---	---------------

<i>Pos.</i>	<i>Menge</i>	<i>Bezeichnung</i>	<i>Teile-Nr.</i>
1	1	Chassis	40005911
2	1	Sechskantschraube	40006407
3	23	Sechskantmutter	40000028
4	1	Steuerventil Arbeitshydraulik	40005049
5	2	Sechskantschraube	40000105
6	29	U-Scheibe	40000032
7	1	Wellenzapfen	40005050
8	1	Druckfeder	40005051
9	1	Hebel	40005052
10	1	Linsenschraube	40005863
11	2	U-Scheibe	40001612
12	1	Sechskantmutter	40001933
13	1	Endanschlag	40004617
14	2	Sechskantschraube	40005914
15	2	Federring	40000049
16	6	U-Scheibe	40000041
17	1	Verriegelung Ventil	40005915
18	2	Sechskantschraube	40000031
19	1	Zahnkranz	40004634
20	1	Kupplungsklaue	40004646
21	3	Gewindestift	40002638
22	1	Paßfeder	40005000
23	1	Kraftstoffmotor	40005074
24	1	Kugelgelenk	40005053
25	1	Kugelgelenk	40005055
26	2	Sechskantmutter	40000026
27	1	Gewindestange	40005057
28	1	Gabel	40005058
29	1	Hebel	40006409
30	3	U-Scheibe	40000042
31	2	Sechskantmutter	40000121
32	1	Sechskantschraube	40005014
33	1	Sechskantmutter	40000044
34	1	Steuerventil Fahrhydraulik mit Regelung	40006285
35	1	Schnellspannhebel	40005008

Irrtümer und Änderungen vorbehalten

Ersatzteilliste

Tuchel-Tool Farm-Clean (Mit Regelung)	Rahmen
---	---------------

<i>Pos.</i>	<i>Menge</i>	<i>Bezeichnung</i>	<i>Teile-Nr.</i>
36	1	Lamellenstopfen	40005920
37	1	Abstellstütze	40005059
38	1	Ölpeilstab	40004050
39	1	Dichtring	40005921
40	1	Hydrauliktank	40006410
41	13	Sechskantschraube	40000095
42	4	Lagerschale Antriebsachse	40004051
43	2	Lager Antriebsachse	40004052
44	1	Differenzial Antriebsachse	40004053
44.1	4	Schrauben f. Diff.-Gehäuse (nicht eingezeichnet)	40006609
45	1	Kettenrad Antriebsachse	40004054
46	2	Felge für Standardbereifung	40005060
47	2	Reifenmantel für Standardbereifung	40005061
48	2	Reifenschlauch für Standardbereifung	40005062
49	2	Sechskantschraube	40000266
50	1	Sechskantschraube	40000083
51	1	Buchse	40005923
52	1	Motorplatte	40005924
53	1	Sechskantschraube	40000027
54	6	Federring	40000171
55	9	K-Scheibe	40001135
56	1	Kettenrad	40005063
57	3	Zylinderschraube	40004569
58	11	U-Scheibe	40000170
59	1	Paßfeder	40005812
60	1	Hydraulikmotor Antrieb	40004055
61	1	Halter Hydraulikmotor	40005926
62	6	Sechskantmutter	40000019
63	4	Zylinderschraube	40005820
64	1	Hydraulikpumpe	40004056
65	1	Untere Abdeckung	40005927
66	8	Bohrschraube	40005928
67	1	Rollenkette Fahrtrieb	40004057
68	1	Verbindungsglied Rollenkette	40004058
69	1	Hebel	40005929
70	1	Handgriff	40005930
71	1	Sechskantschraube	40005152

Irrtümer und Änderungen vorbehalten

Ersatzteilliste

Tuchel-Tool Farm-Clean (Mit Regelung)	Rahmen
---	---------------

<i>Pos.</i>	<i>Menge</i>	<i>Bezeichnung</i>	<i>Teile-Nr.</i>
72	2	Nylonbuchse	40006411
73	1	Stange	40006412
74	1	Nylonbuchse	40006413
75	1	Sechskantschraube	40001243
76	1	Winkelhalter	40006414
77	2	Sechskantmutter	40000043

Irrtümer und Änderungen vorbehalten

Ersatzteilliste

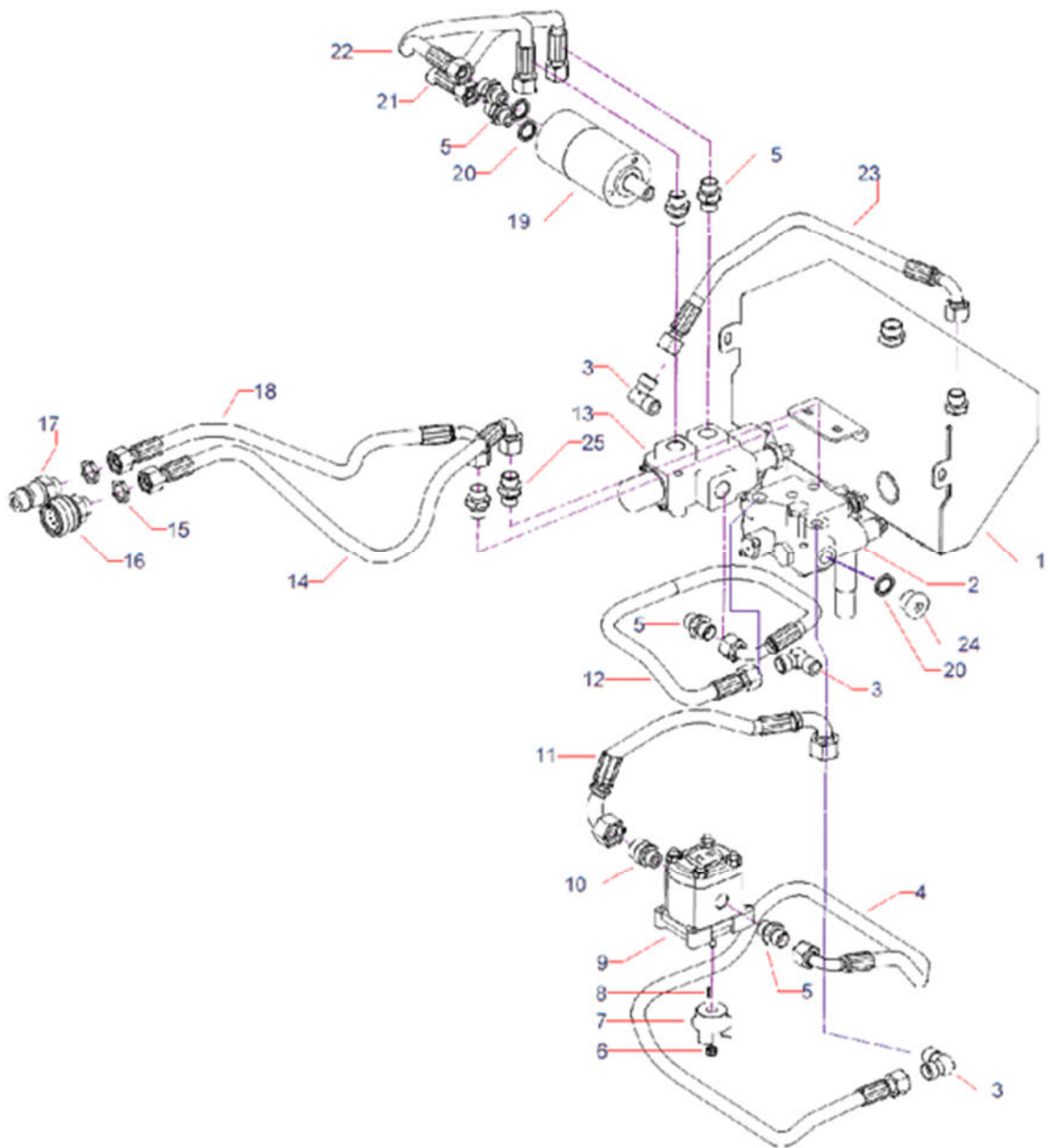
Tuchel-Tool Farm-Clean (Mit Regelung)	Steuereinheit
---	----------------------

<i>Pos.</i>	<i>Menge</i>	<i>Bezeichnung</i>	<i>Teile-Nr.</i>
1	1	Lenker	40006415
2	2	Griff	40005064
3	1	Hebel Fahrtrieb	40005905
4	1	Gestänge	40005906
5	1	Sicherungsring	40005907
6	1	Sechskantmutter	40000043
7	4	U-Scheibe	40000041
8	2	Sechskantmutter	40000026
9	1	Sechskantmutter	40002352
10	1	Bolzen	40005908
11	1	Gabel	40005058
12	4	Sechskantmutter	40000044
13	8	U-Scheibe	40000042
14	4	Sechskantschraube	40000083
15	2	Buchse	40005909
16	1	Bowdenzug	40004040
17	2	Linsenschraube	40005863
18	1	Bedienungshebel	40006416
19	2	Zylinderschraube	40005467
20	1	Ziffernblatt	40006417
21	2	U-Scheibe	40000170
22	2	Sechskantmutter	40000019
23	2	Stellring	40006418
24	2	Gewindestift	40006419
25	1	Nylonbuchse	40006413
26	1	Nylonbuchse	40006411
27	1	Kabelschutz	40006421
28	1	Winkelhalter	40006420

Irrtümer und Änderungen vorbehalten

Ersatzteilliste

Tuchel-Tool Farm-Clean (Mit Regelung)	Hydraulik
---	------------------



Irrtümer und Änderungen vorbehalten

Ersatzteilliste

Tuchel-Tool Farm-Clean (Mit Regelung)	Hydraulik
---	------------------

<i>Pos.</i>	<i>Menge</i>	<i>Bezeichnung</i>	<i>Teile-Nr.</i>
1	1	Hydrauliktank	40005922
2	1	Steuerventil Fahrhydraulik mit Regelung	40006285
3	3	Winkeleinschraubverschraubung	40005931
4	1	Hydraulikschlauch	80011/1126
5	8	Gerade Einschraubverschraubung	40001392
6	1	Sechskantmutter	40001553
7	1	Kupplungsklaue	40004647
8	1	Keil	40005941
9	1	Hydraulikpumpe	40004056
10	1	Gerade Einschraubverschraubung	40006426
11	1	Hydraulikschlauch	40005933
12	1	Hydraulikschlauch	40006427
13	1	Steuerventil Arbeitshydraulik	40005049
14	1	Hydraulikschlauch	40006428
15	2	Sechskantmutter	40006388
16	1	SVK Stecker	40002646
17	1	SVK Muffe	40001409
18	1	Hydraulikschlauch	40006429
19	1	Hydraulikmotor	40004055
20	4	Dichtring	40005810
21	1	Hydraulikschlauch	40006430
22	1	Hydraulikschlauch	40006431
23	1	Hydraulikschlauch	40006432
24	2	Stopfen	40006396
25	2	Gerade Einschraubverschraubung	40006393

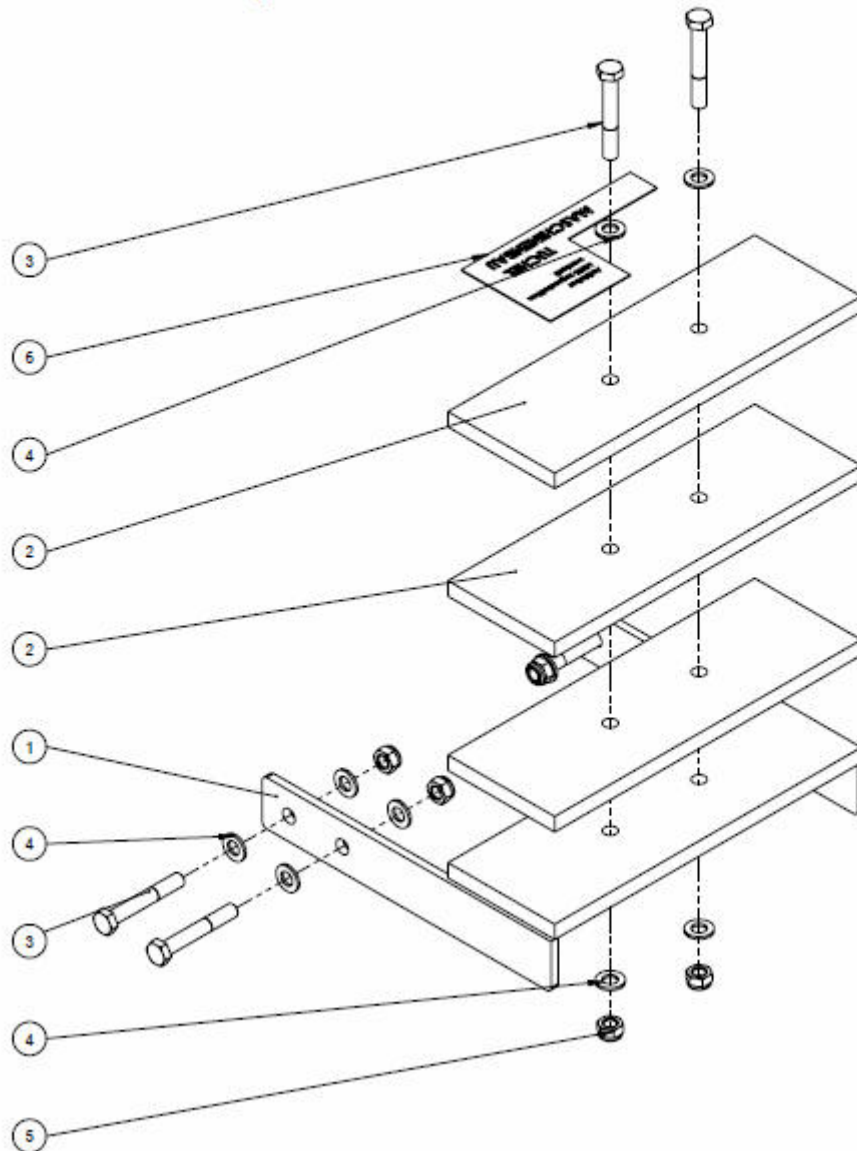
Irrtümer und Änderungen vorbehalten

Ersatzteilliste

Tuchel-Tool Farm-Clean (Mit Regelung)	Gegengewicht (20kg)
---	-------------------------------

Befestigung am Farm-Clean:

- Auf der Lenkdeichsel über dem Typenschild
- Die vier serienmäßig verbauten Befestigungsschrauben an der Deichsel werden nicht übernommen => Hier werden neue, längere verwendet!
- Der Aufkleber muss zugeschnitten werden!



Irrtümer und Änderungen vorbehalten

Ersatzteilliste

Tuchel-Tool Farm-Clean (Mit Regelung)	Gegengewicht (20kg)
---	--------------------------------------

<i>Pos.</i>	<i>Menge</i>	<i>Bezeichnung</i>	<i>Teile-Nr.</i>
1	1	Gewicht Grundplatte	10014799
2	3	Gewichtsplatte	10014797
3	6	Sechskantschraube	40000083
4	12	U-Scheiben	40000042
5	6	Sechskantmutter	40000044
6	1	Aufkleber Tuchel	40003117

Irrtümer und Änderungen vorbehalten



Tuchel Maschinenbau GmbH
Holsterfeld 15
D-48499 Salzbergen
Tel.: +49 (0) 5971 – 9675 – 0
Fax: +49 (0) 5971 – 9675 – 30
E-Mail: info@tuchel.com
Internet: www.tuchel.com
E-Mail für Ersatzteile:
service@tuchel.com

Februar 2015
© Tuchel Maschinenbau GmbH

Irrtümer und Änderungen vorbehalten