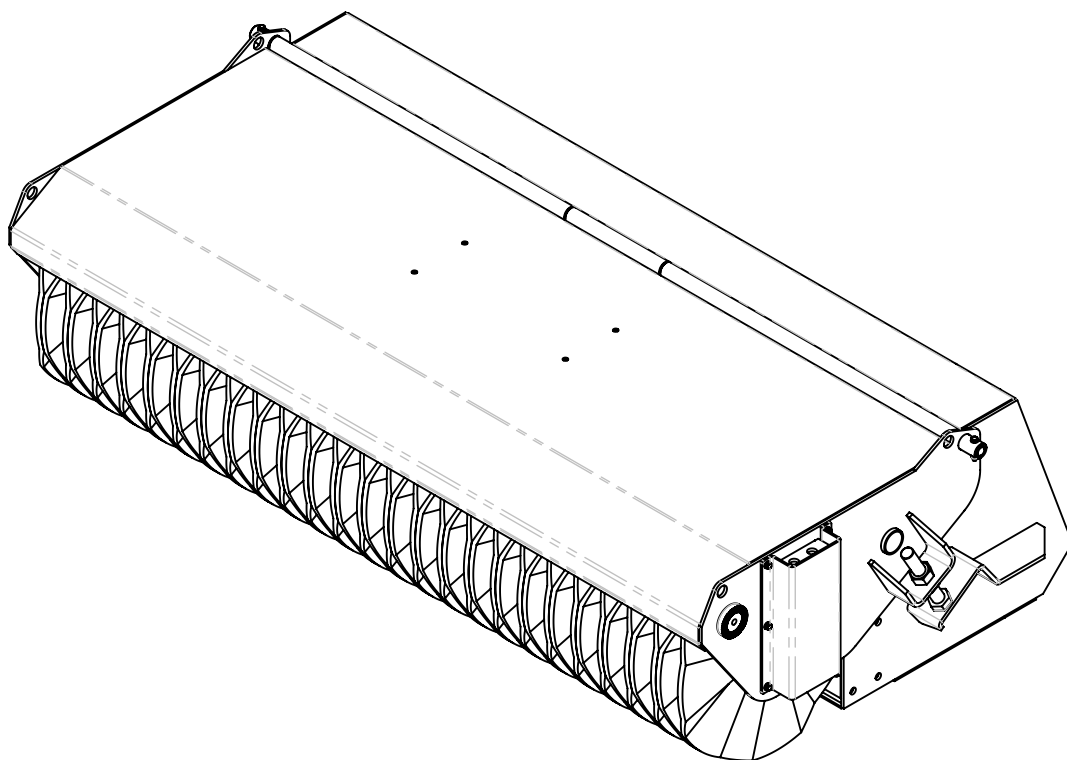




Ersatzteilliste



Big Kehrschaufel

Tuchel-Maschinenbau GmbH - Holsterfeld 15 - 48499 Salzbergen - Germany
Telefon: +49 (0) 59 71 96 75-0 - Fax: +49 (0) 59 71 96 75 -45 - E-mail: info@tuchel.com - www.tuchel.com

Inhaltsverzeichnis

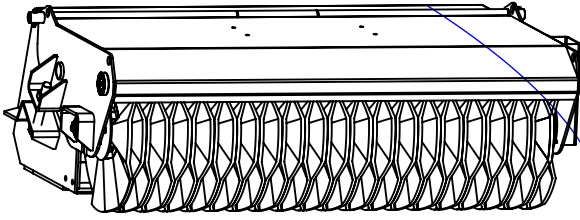
Kennzeichnung.....	Seite 3
Rahmen 1,20m-2,10m.....	Seite 4-8
Kehrschaufel mit Noppenpanzer 1,20m-2,10m.....	Seite 9-13
Kehrschaufel mit Messerstahl 1,20m-2,10m.....	Seite 14-18
hydr. Antrieb 1,20m-2,10m.....	Seite 19-28
Big hydraulische Entleerung 1,20m - 2,10.....	Seite 29
hydr. Rohr Verbindung 1,20m - 2,10m.....	Seite 30
Seitenkehrbesen rechts.....	Seite 31-32
Seitenkehrbesen links.....	Seite 33-34
Sprühdüse re. vormontiert.....	Seite 35
Sprühdüse li. vormontiert.....	Seite 36
100l Tank vormontiert (alte Version).....	Seite 37
100l Tank vormontiert (neue Version).....	Seite 38-39
200l Tank vormontiert.....	Seite 40-41
Wassersprüheinrichtung 1,20m-2,10m.....	Seite 42-46
Elektroschaltplan.....	Seite 47
Hydraulikschaltpläne.....	Seite 48-51
Hydraulikschaltplan Hydr. Entlerung.....	Seite 52-56

Kennzeichnung

Angaben für Anfragen und Bestellungen



Die Kennzeichnung erfolgt durch das Typenschild.

Bei der Bestellung von Ersatzteilen sind die Typenbezeichnung, die Seriennummer und das Baujahr der Maschine, sowie der Typ der Anbauvorrichtung anzugeben, für die das Ersatzteil bestimmt ist.



HINWEIS

Die Verwendung von Ersatzteilen anderer Hersteller ist nur nach Absprache mit dem Hersteller zulässig. Originalersatzteile und vom Hersteller autorisiertes Zubehör dienen der Sicherheit. Die Verwendung anderer Teile hebt die Haftung für die daraus entstehenden Folgen auf.

○ Modell / TYP	<input type="text"/>	 <p>TUCHEL MASCHINENBAU GmbH Holsterfeld 15 • 48499 Salzbögen Tel. (0 59 71) 96 75-0 • Fax 96 75-30 Internet: http://www.tuchel.com E-Mail: info@tuchel.com</p> 
○ Serien-Nr.	<input type="text"/>	
○ Baujahr / Auftrags-Nr.	<input type="text"/>	
○ max. Betriebsdruck [bar]	<input type="text"/>	
○ max. Ölstrom [kg]	<input type="text"/>	
○ Eigengewicht [kg]	<input type="text"/>	
○ Tragfähigkeit des Flurförderfahrzeugs beachten!		

Modell / Typ	<input type="text"/>
Serien-Nr.	<input type="text"/>
Baujahr / Auftragsnr.	<input type="text"/>
Eigengewicht	<input type="text"/>

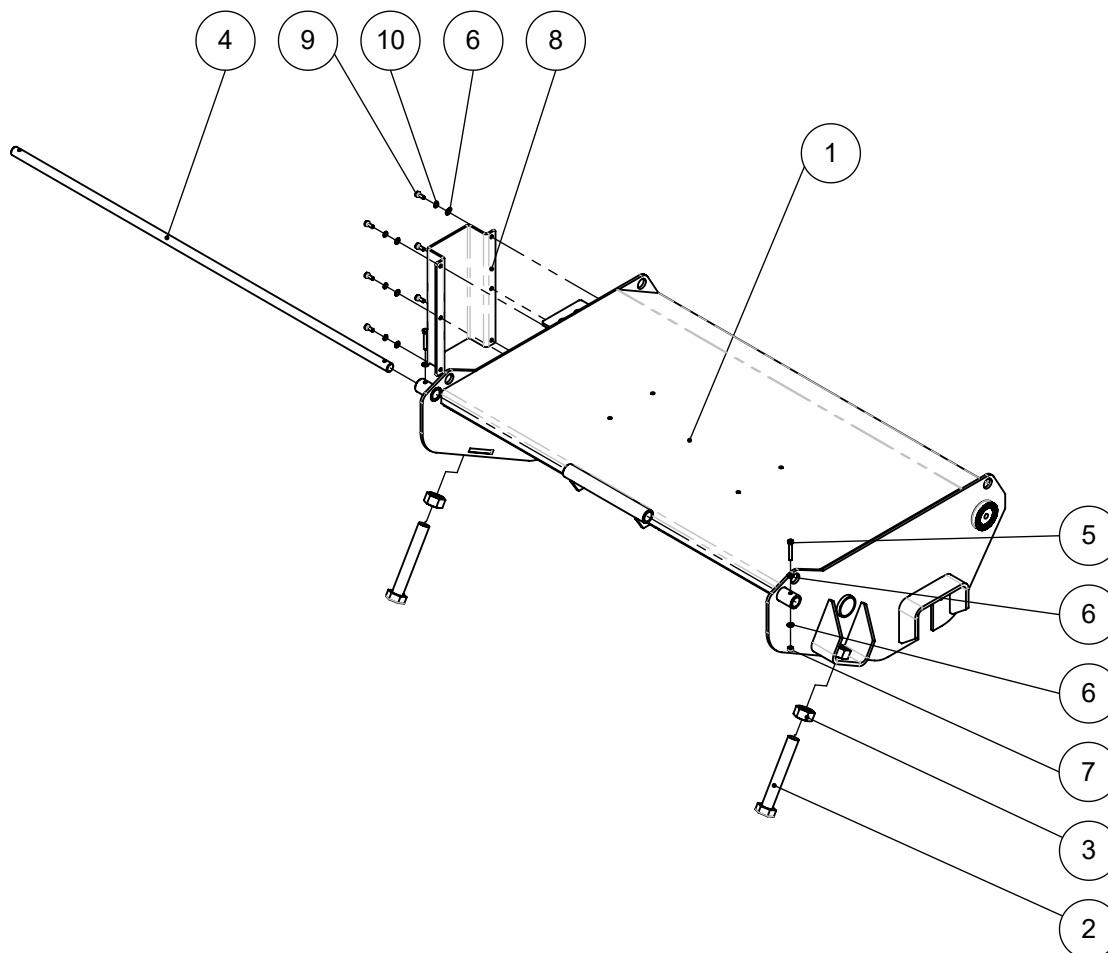
HINWEIS

Die gesamte Kennzeichnung besitzt Urkundenwert und darf nicht verändert oder unkenntlich gemacht werden.

Ersatzteilliste

**Kehrschaufelrahmen
Big 1,2m kpl.**

**Zeichnungs-Nr.: 80041.0101.0120.60.001-01
Teile-Nr.:**

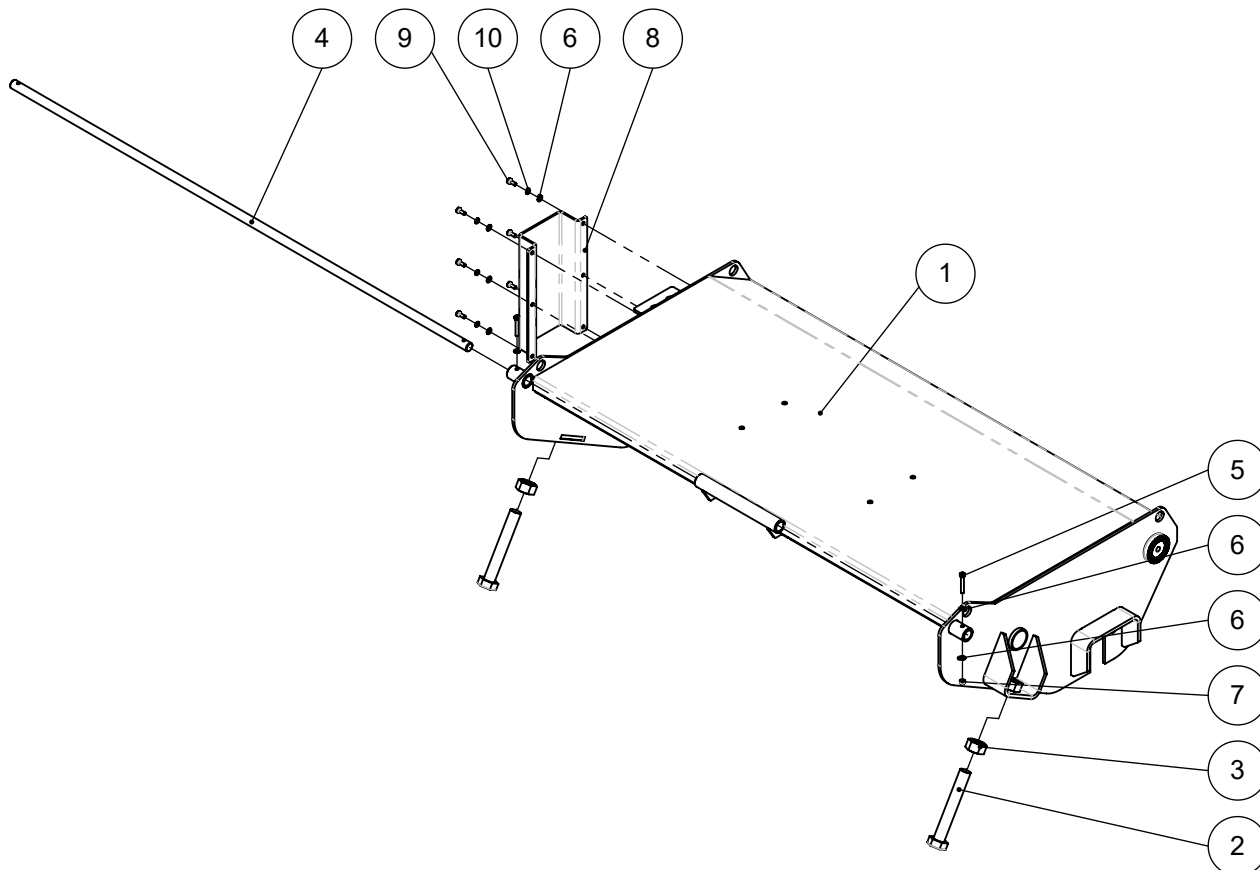


Pos.	Zeichnungs-Nr.	Teile-Nr.	Bezeichnung	Menge
1	80041.0100.0120.60.001-03	80041-0016	Kehrschaufelrahmen 1,20 m	1
2	40001342	40001342	Sechskantschraube M30x200	2
3	40000166	40000166	Sechskantmutter M30 DIN 934	2
4	50001.0002.0000.00.092-01	80042-0001	Lagerbolzen 1,20m	1
5	40000105	40000105	Sechskantschraube M8x55 DIN 933	2
6	40000032	40000032	U-Scheibe A8,4 DIN 125 vz	10
7	40000028	40000028	Sechskantmutter M8 DIN 985 vz	2
8	50001.0090.0000.00.268-02	10001083	Motorschutzblech	1
9	40000095	40000095	Sechskantschraube M8x20 DIN 933	6
10	40000082	40000082	Federring A8 DIN 127 vz	6

Ersatzteilliste

**Kehrschaufelrahmen
Big 1,5m kpl.**

**Zeichnungs-Nr.: 80041.0101.0150.60.001-01
Teile-Nr.:**

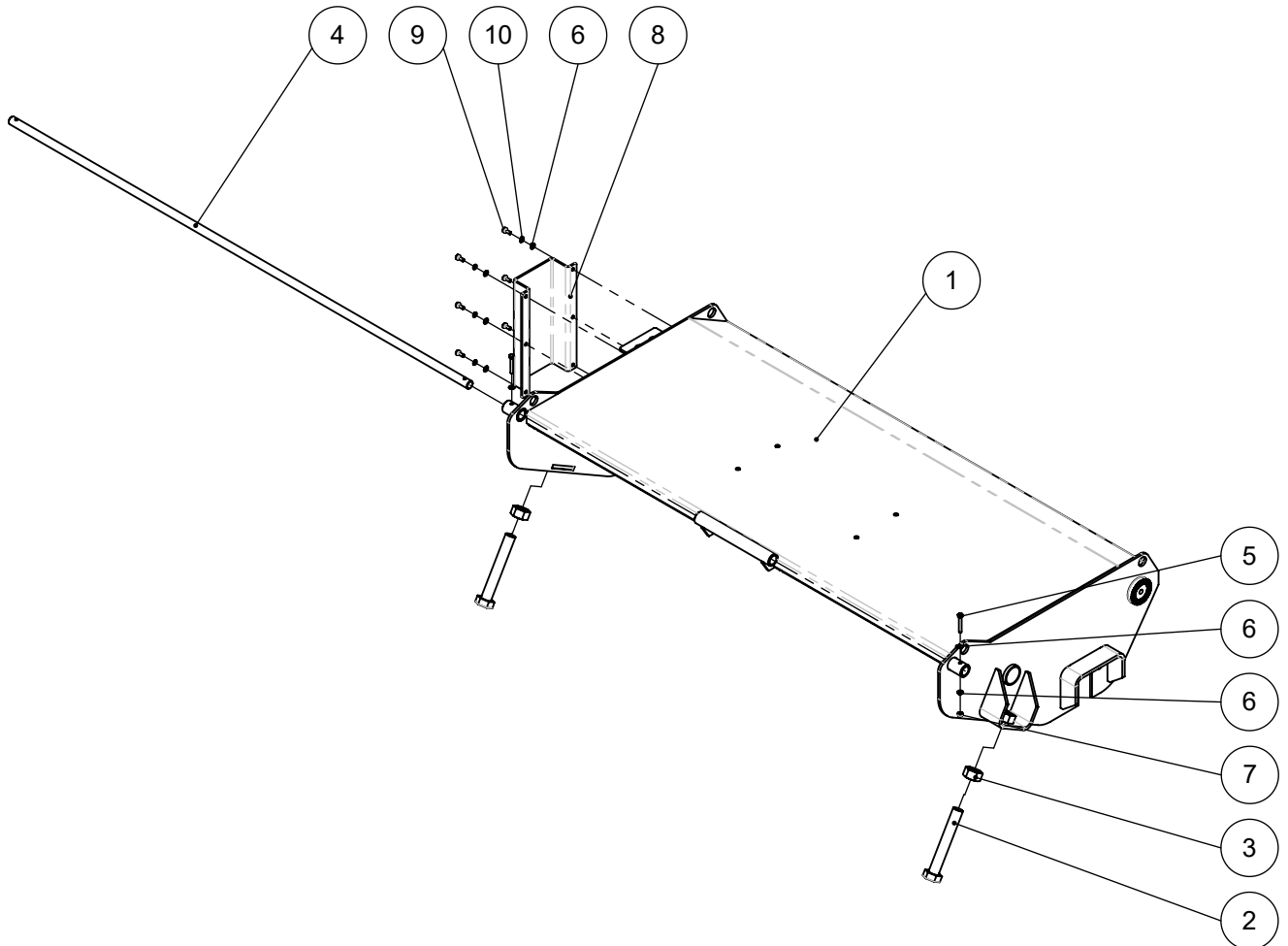


Pos.	Zeichnungs-Nr.	Teile-Nr.	Bezeichnung	Menge
1	80041.0100.0150.60.001-03	80041-0017	Kehrschaufelrahmen 1,50 m	1
2	40001342	40001342	Sechskantschraube M30x200	2
3	40000166	40000166	Sechskantmutter M30 DIN 934	2
4	50001.0002.0000.00.093-01	80042-0002	Lagerbolzen 1,50m	1
5	40000105	40000105	Sechskantschraube M8x55 DIN 933	2
6	40000032	40000032	U-Scheibe A8,4 DIN 125 vz	10
7	40000028	40000028	Sechskantmutter M8 DIN 985 vz	2
8	50001.0090.0000.00.268-02	10001083	Motorschutzblech	1
9	40000095	40000095	Sechskantschraube M8x20 DIN 933	6
10	40000082	40000082	Federring A8 DIN 127 vz	6

Ersatzteilliste

**Kehrschaufelrahmen
Big 1,65m kpl.**

**Zeichnungs-Nr.: 80041.0101.0165.60.001-01
Teile-Nr.:**

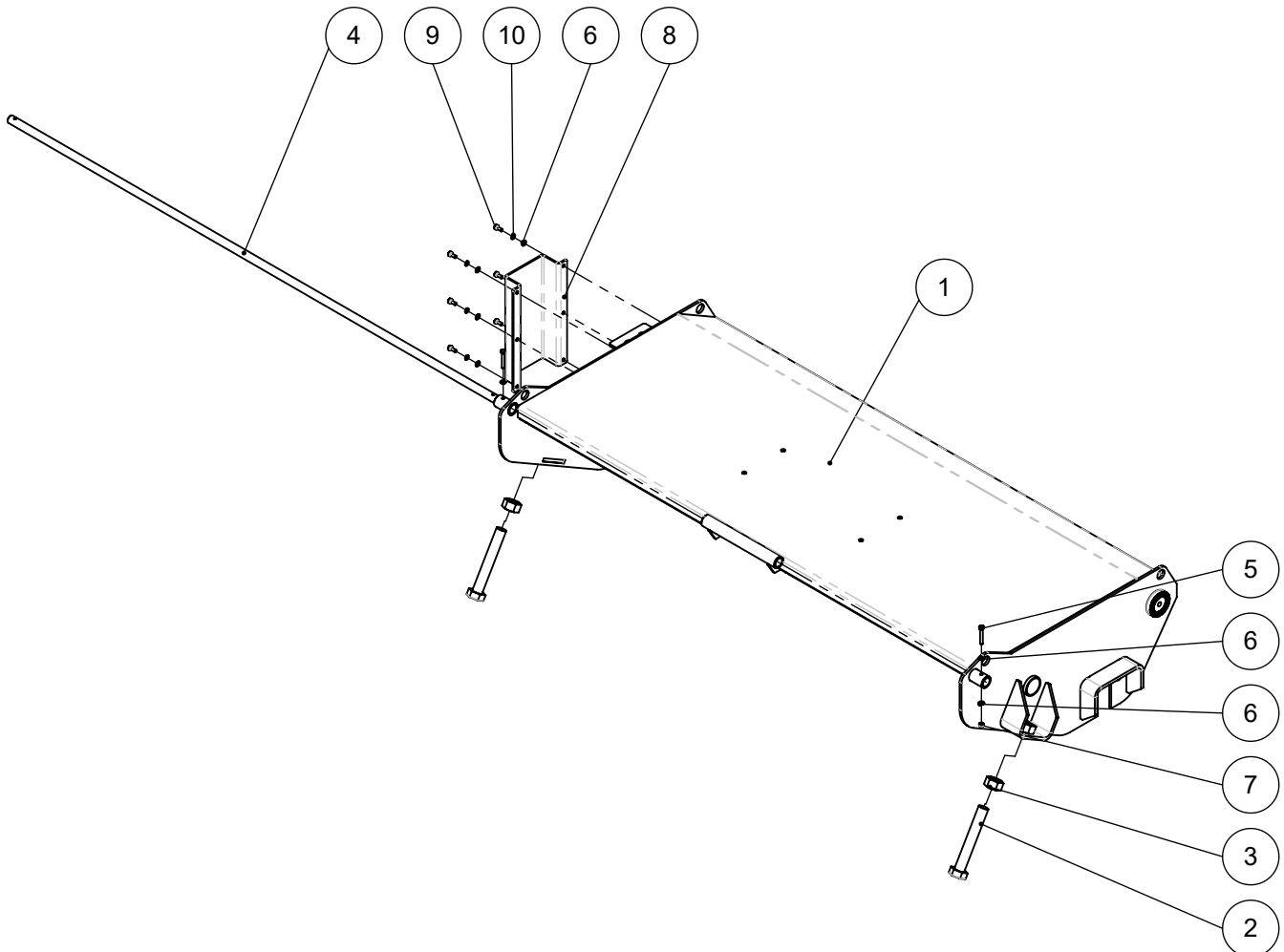


Pos.	Zeichnungs-Nr.	Teile-Nr.	Bezeichnung	Menge
1	80041.0100.0165.60.001-03	80041-0018	Kehrschaufelrahmen 1,65 m	1
2	40001342	40001342	Sechskantschraube M30x200	2
3	40000166	40000166	Sechskantmutter M30 DIN 934	2
4	50001.0002.0000.00.094-01	80042-0003	Lagerbolzen 1,65m	1
5	40000105	40000105	Sechskantschraube M8x55 DIN 933	2
6	40000032	40000032	U-Scheibe A8,4 DIN 125 vz	10
7	40000028	40000028	Sechskantmutter M8 DIN 985 vz	2
8	50001.0090.0000.00.268-02	10001083	Motorschutzblech	1
9	40000095	40000095	Sechskantschraube M8x20 DIN 933	6
10	40000082	40000082	Federring A8 DIN 127 vz	6

Ersatzteilliste

**Kehrschaufelrahmen
Big 1,8m kpl.**

**Zeichnungs-Nr.: 80041.0101.0180.60.001-01
Teile-Nr.:**

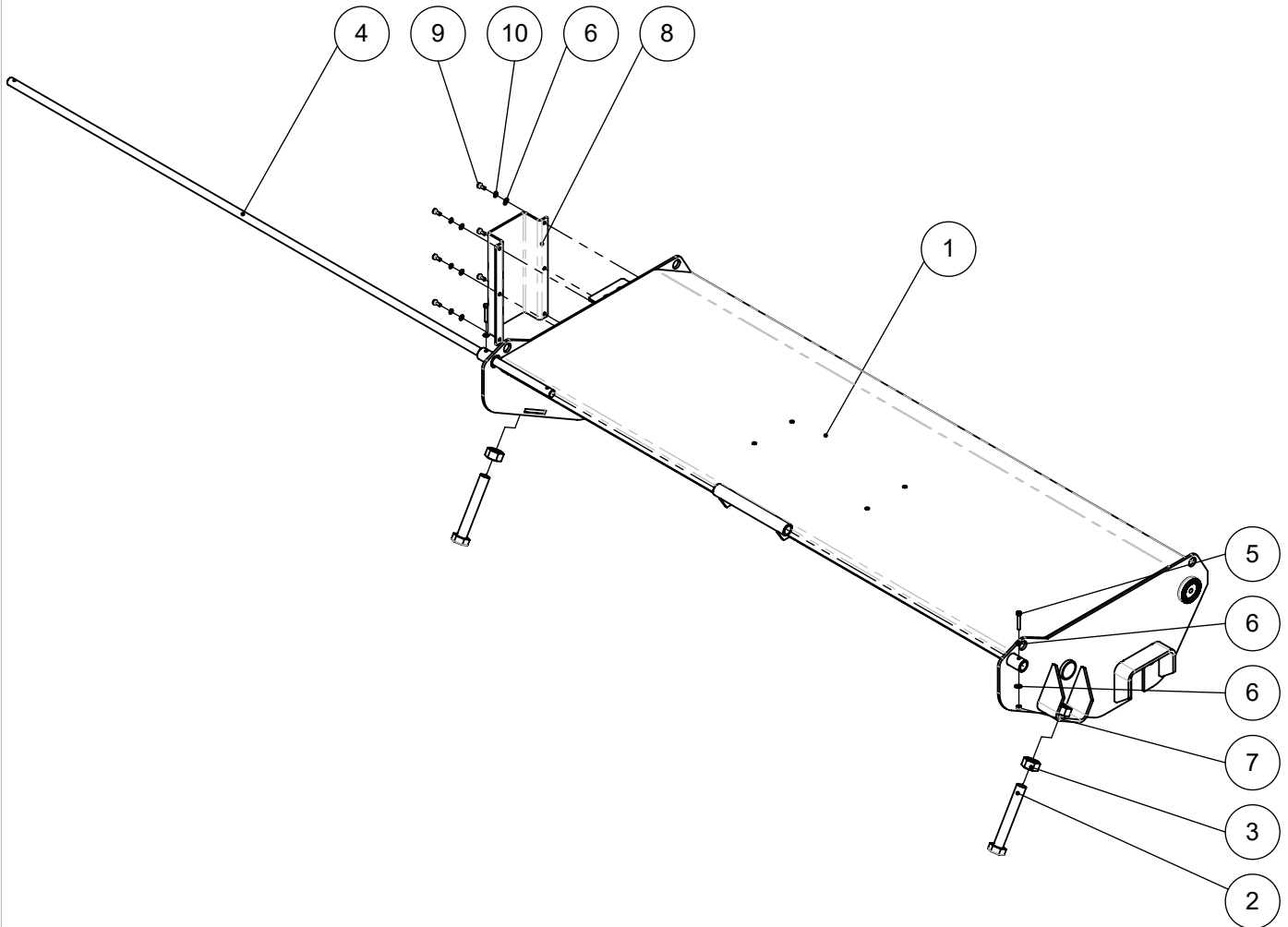


Pos.	Zeichnungs-Nr.	Teile-Nr.	Bezeichnung	Menge
1	80041.0100.0180.60.001-03	80041-0019	Kehrschaufelrahmen 1,80 m	1
2	40001342	40001342	Sechskantschraube M30x200	2
3	40000166	40000166	Sechskantmutter M30 DIN 934	2
4	50001.0002.0000.00.095-01	80042-0004	Lagerbolzen 1,80m	1
5	40000105	40000105	Sechskantschraube M8x55 DIN 933	2
6	40000032	40000032	U-Scheibe A8,4 DIN 125 vz	10
7	40000028	40000028	Sechskantmutter M8 DIN 985 vz	2
8	50001.0090.0000.00.268-02	10001083	Motorschutzblech	1
9	40000095	40000095	Sechskantschraube M8x20 DIN 933	6
10	40000082	40000082	Federring A8 DIN 127 vz	6

Ersatzteilliste

**Kehrschaufelrahmen
Big 2,1m kpl.**

**Zeichnungs-Nr.: 80041.0101.0210.60.001-01
Teile-Nr.:**

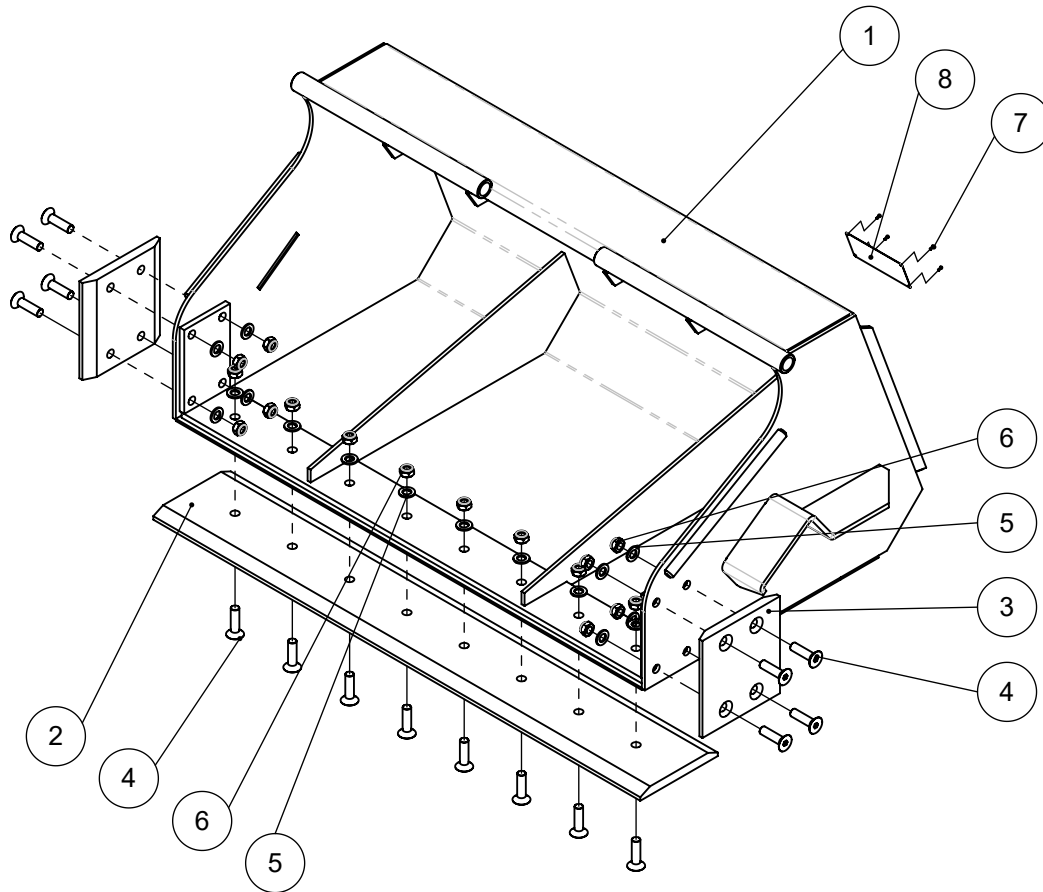


Pos.	Zeichnungs-Nr.	Teile-Nr.	Bezeichnung	Menge
1	80041.0100.0210.60.001-03	80041-0020	Kehrschaufelrahmen 2,10 m	1
2	40001342	40001342	Sechskantschraube M30x200	2
3	40000166	40000166	Sechskantmutter M30 DIN 934	2
4	50001.0002.0000.00.096-01	80042-0005	Lagerbolzen 2,10m	1
5	40000105	40000105	Sechskantschraube M8x55 DIN 933	2
6	40000032	40000032	U-Scheibe A8,4 DIN 125 vz	10
7	40000028	40000028	Sechskantmutter M8 DIN 985 vz	2
8	50001.0090.0000.00.268-02	10001083	Motorschutzblech	1
9	40000095	40000095	Sechskantschraube M8x20 DIN 933	6
10	40000082	40000082	Federring A8 DIN 127 vz	6

Ersatzteilliste

**Kehrschaufelschüppe Big
1,2m kpl.**

**Zeichnungs-Nr.: 80045.0001.0120.60.001-01
Teile-Nr.:**

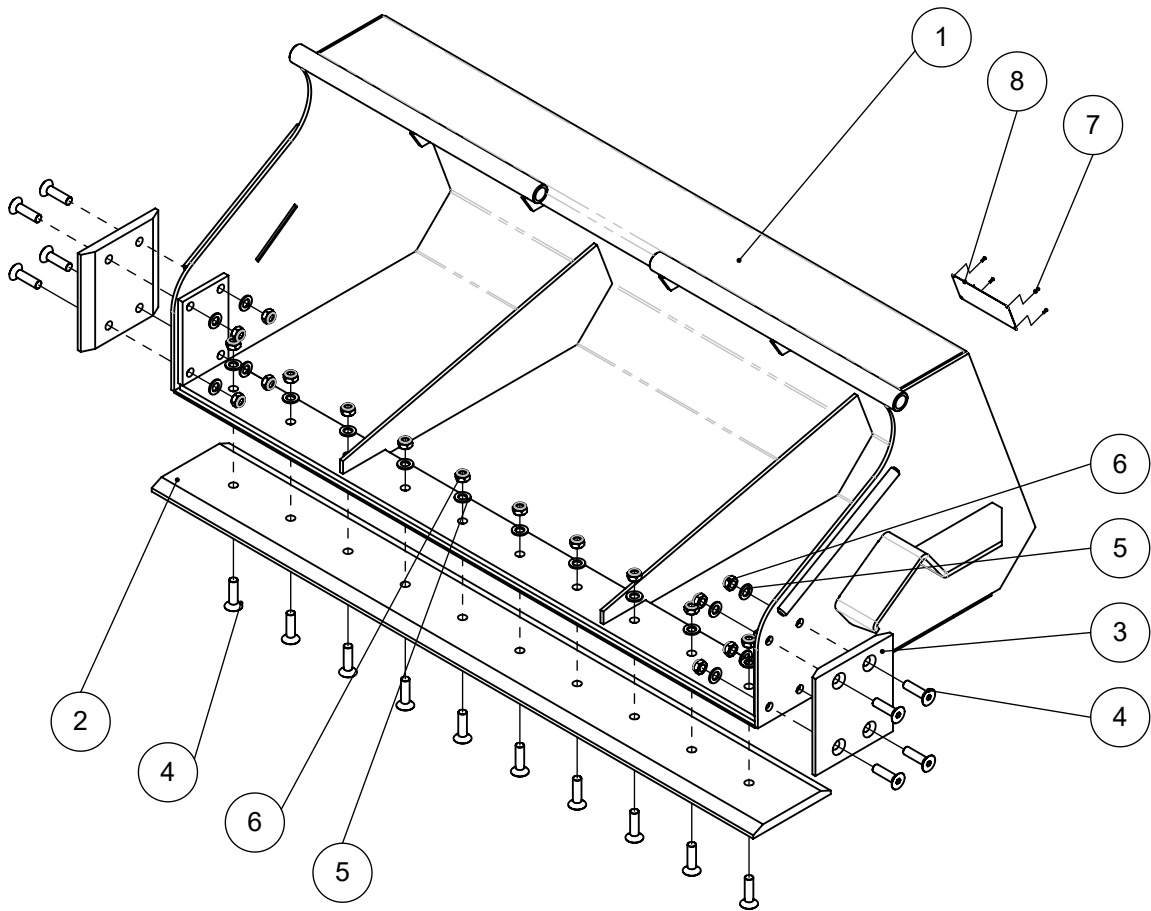


Pos.	Zeichnungs-Nr.	Teile-Nr.	Bezeichnung	Menge
1	80045.0000.0120.60.001-02		Kehrschaufelschüppe Big 1,2m mit Noppenpanzerstahl, Bobcat	1
1	80045.0000.0120.60.004-02		Kehrschaufelschüppe Big 1,2m mit Noppenpanzerstahl, Gehl groß	1
1	80045.0000.0120.60.005-02		Kehrschaufelschüppe Big 1,2m mit Noppenpanzerstahl, Gehl klein	1
2	50001.0032.0000.00.208-01	10001090	Schürfschiene für Big 1,2m	1
3	50001.0032.0000.00.209-01	10001095	Schürfschiene Big seitlich	2
4	40000253	40000253	Senkschraube M16x60 DIN 7991	16
5	40000130	40000130	U-Scheibe A17 DIN 125 vz	16
6	40000060	40000060	Sechskantmutter M16 DIN 985	16
7	40001423	40001423	Blindniet ø3x10	4
8	40001422	40001422	Typenschild Kehrmaschine	1

Ersatzteilliste

**Kehrschaufelschüppe Big
1,5m kpl.**

**Zeichnungs-Nr.: 80045.0001.0150.60.001-01
Teile-Nr.:**

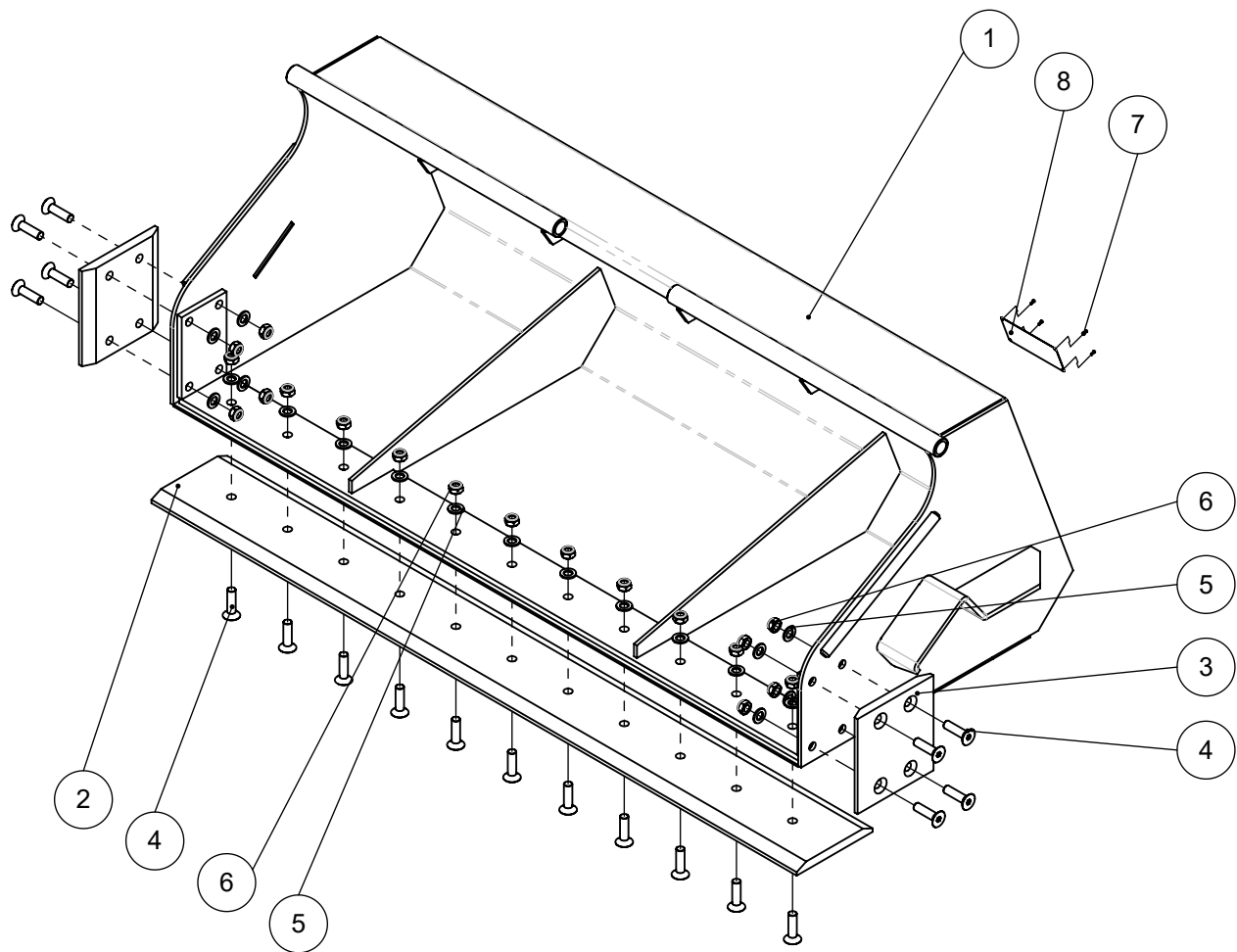


Pos.	Zeichnungs-Nr.	Teile-Nr.	Bezeichnung	Menge
1	80045.0000.0150.60.002-02		Kehrschaufelschüppe Big 1,5m mit Noppenpanzerstahl, Bobcat	1
1	80045.0000.0150.60.004-02		Kehrschaufelschüppe Big 1,5m mit Noppenpanzerstahl, Gehl groß	1
1	80045.0000.0150.60.005-02		Kehrschaufelschüppe Big 1,5m mit Noppenpanzerstahl, Gehl klein	1
2	50001.0032.0000.00.210-01	10001091	Schürfschiene Big 1,5m	1
3	50001.0032.0000.00.209-01	10001095	Schürfschiene Big seitlich	2
4	40000253	40000253	Senkschraube M16x60 DIN 7991	18
5	40000130	40000130	U-Scheibe A17 DIN 125 vz	18
6	40000060	40000060	Sechskantmutter M16 DIN 985	18
7	40001423	40001423	Blindniet ø3x10	4
8	40001422	40001422	Typenschild Kehrmaschine	1

Ersatzteilliste

**Kehrschaufelschüppe Big
1,65m kpl.**

Zeichnungs-Nr.: 80045.0001.0165.60.001-01
Teile-Nr.:

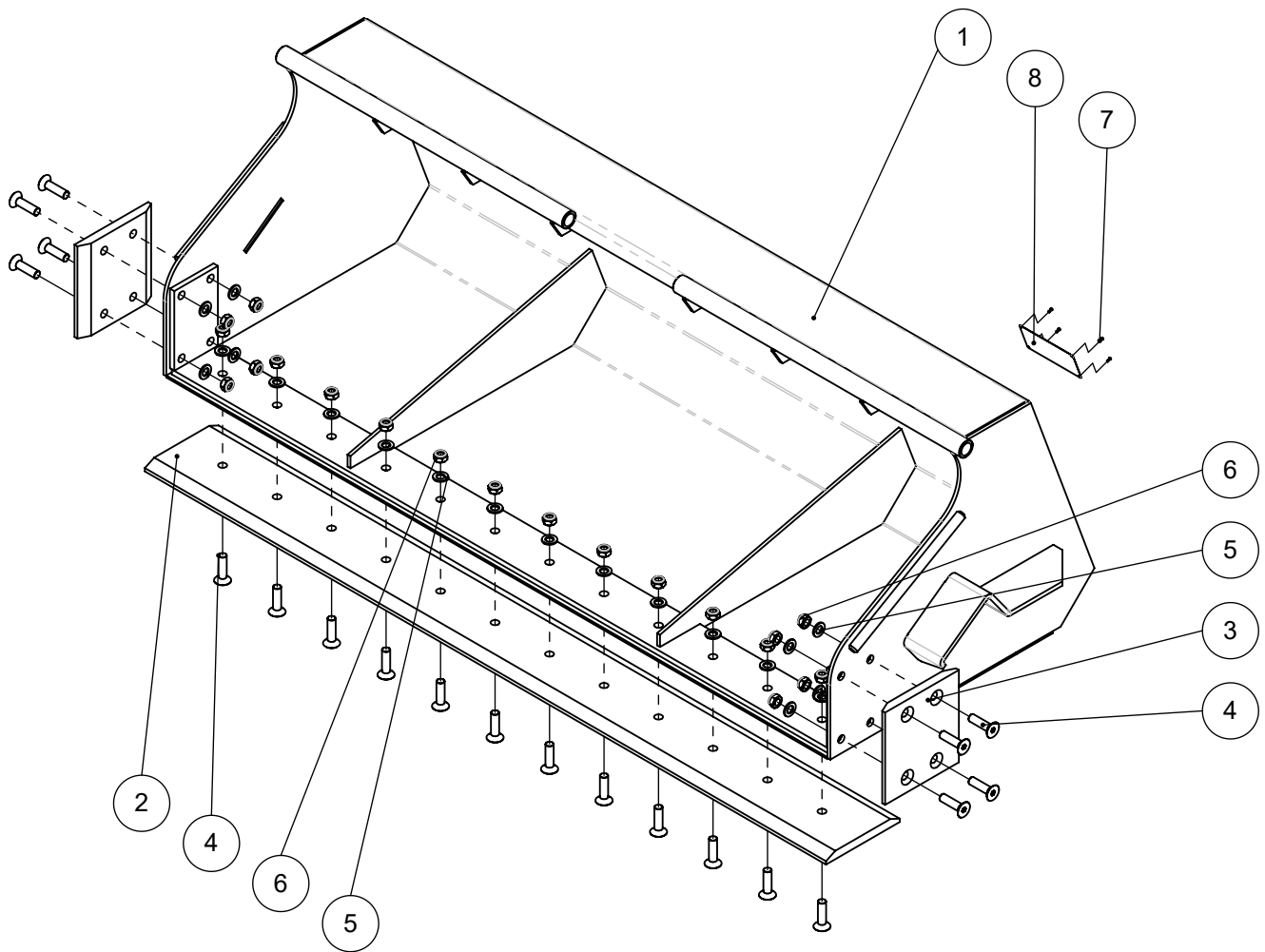


Pos.	Zeichnungs-Nr.	Teile-Nr.	Bezeichnung	Menge
1	80045.0000.0165.60.002-02		Kehrschaufelschüppe Big 1,65m mit Noppenpanzerstahl, Bobcat	1
1	80045.0000.0165.60.003-02		Kehrschaufelschüppe Big 1,65m mit Noppenpanzerstahl, Gehl groß	1
1	80045.0000.0165.60.004-02		Kehrschaufelschüppe Big 1,65m mit Noppenpanzerstahl, Gehl klein	1
2	50001.0032.0000.00.211-01	10001092	Schürfschiene Big 1,65m	1
3	50001.0032.0000.00.209-01	10001095	Schürfschiene Big seitlich	2
4	40000253	40000253	Senkschraube M16x60 DIN 7991	19
5	40000130	40000130	U-Scheibe A17 DIN 125 vz	19
6	40000060	40000060	Sechskantmutter M16 DIN 985	19
7	40001423	40001423	Blindniet ø3x10	4
8	40001422	40001422	Typenschild Kehrmaschine	1

Ersatzteilliste

**Kehrschaufelschüppe Big
1,8m kpl.**

Zeichnungs-Nr.: 80045.0001.0180.60.001-01
Teile-Nr.:

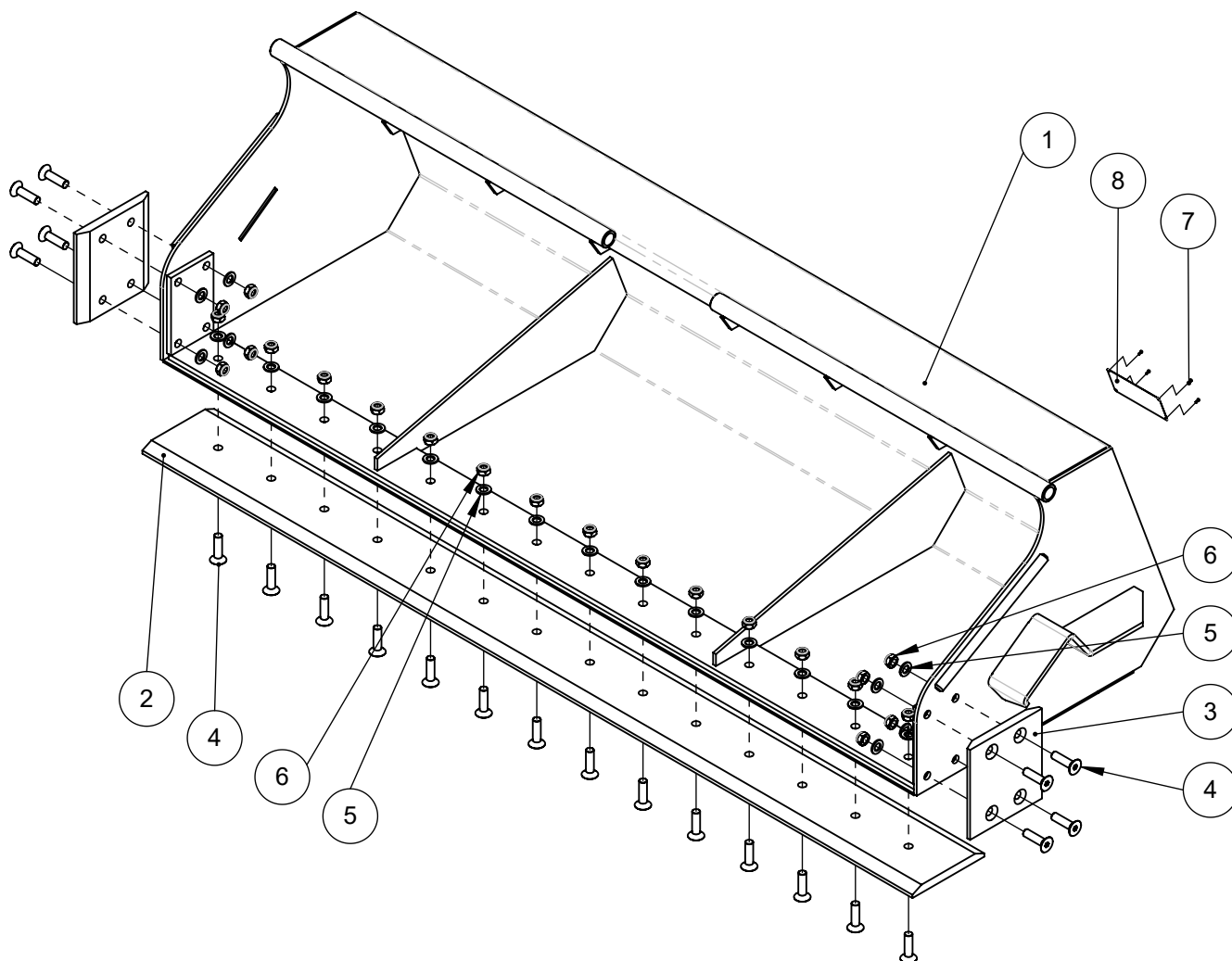


Pos.	Zeichnungs-Nr.	Teile-Nr.	Bezeichnung	Menge
1	80045.0000.0180.60.002-02		Kehrschaufelschüppe Big 1,8m mit Noppenpanzerstahl, Bobcat	1
1	80045.0000.0180.60.003-02		Kehrschaufelschüppe Big 1,8m mit Noppenpanzerstahl, Gehl groß	1
1	80045.0000.0180.60.004-02		Kehrschaufelschüppe Big 1,8m mit Noppenpanzerstahl, Gehl klein	1
2	50001.0032.0000.00.212-01	10001093	Schürfschiene Big 1,8m	1
3	50001.0032.0000.00.209-01	10001095	Schürfschiene Big seitlich	2
4	40000253	40000253	Senkschraube M16x60 DIN 7991	20
5	40000130	40000130	U-Scheibe A17 DIN 125 vz	20
6	40000060	40000060	Sechskantmutter M16 DIN 985	20
7	40001423	40001423	Blindniet ø3x10	4
8	40001422	40001422	Typenschild Kehrmaschine	1

Ersatzteilliste

**Kehrschaufelschüppe Big
2,1m kpl.**

Zeichnungs-Nr.: 80045.0001.0210.60.001-01
Teile-Nr.:

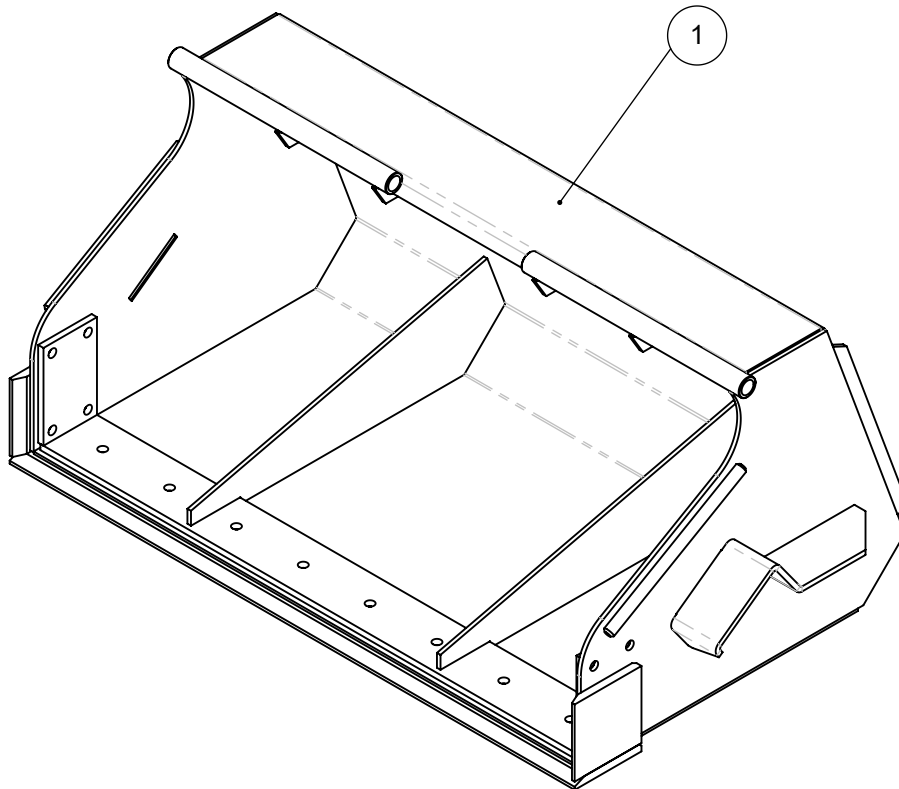


Pos.	Zeichnungs-Nr.	Teile-Nr.	Bezeichnung	Menge
1	80045.0000.0210.60.002-02		Kehrschaufelschüppe Big 2,1m mit Noppenpanzerstahl, Bobcat	1
1	80045.0000.0210.60.003-02		Kehrschaufelschüppe Big 2,1m mit Noppenpanzerstahl, Gehl groß	1
1	80045.0000.0210.60.004-02		Kehrschaufelschüppe Big 2,1m mit Noppenpanzerstahl, Gehl klein	1
2	50001.0032.0000.00.213-01	10001094	Schürfschiene Big 2,1m	1
3	50001.0032.0000.00.209-01	10001095	Schürfschiene Big seitlich	2
4	40000253	40000253	Senkschraube M16x60 DIN 7991	22
5	40000130	40000130	U-Scheibe A17 DIN 125 vz	22
6	40000060	40000060	Sechskantmutter M16 DIN 985	22
7	40001423	40001423	Blindniet ø3x10	4
8	40001422	40001422	Typenschild Kehrmachine	1

Ersatzteilliste

**Kehrschaufelschüppe Big 1,2m
mit Messerstahl**

Zeichnungs-Nr.: 80045.0000.0120.60.002-02
Teile-Nr.:

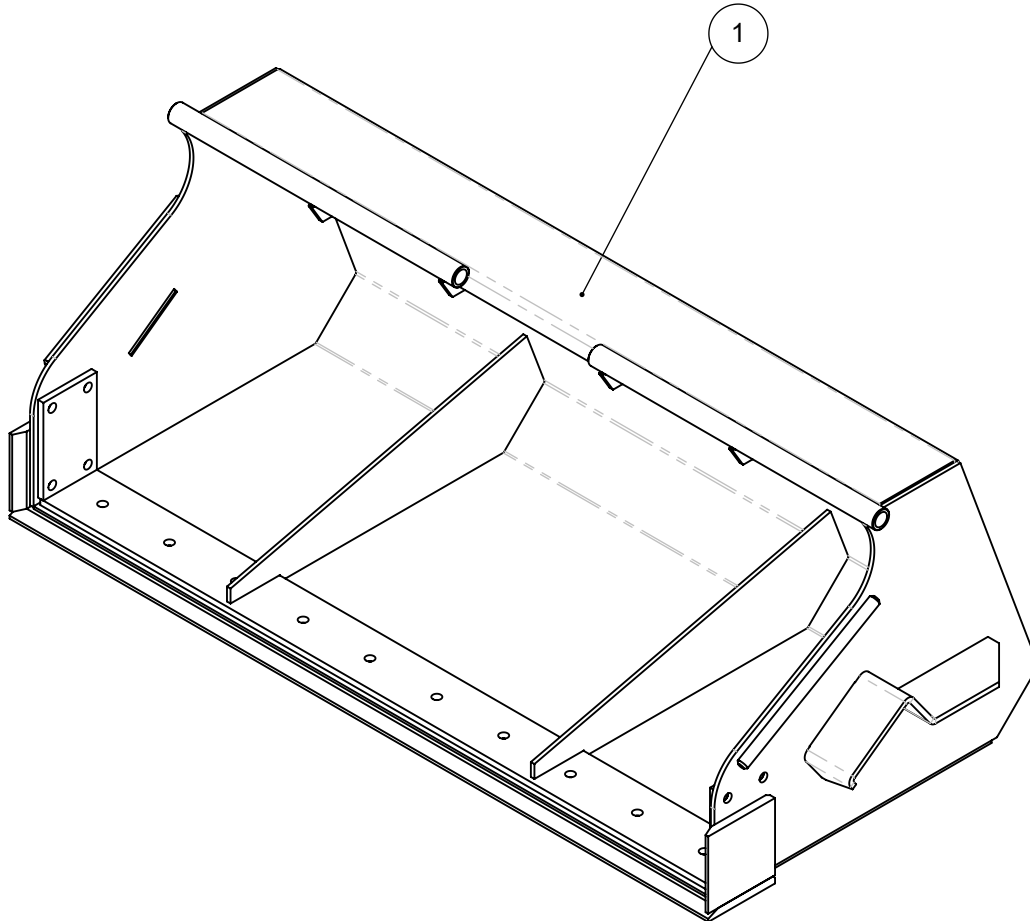


Pos.	Zeichnungs-Nr.	Teile-Nr.	Bezeichnung	Menge
1	80045.0000.0120.60.002-02	80045-0001	Kehrschaufelschüppe Big 1,2m mit Messerstahl, Bobcat	1
1	80045.0000.0120.60.003-02	80045-0011	Kehrschaufelschüppe Big 1,2m mit Messerstahl, Gehl klein	1
1	80045.0000.0120.60.006-02	80045-0042	Kehrschaufelschüppe Big 1,2m mit Messerstahl, Gehl groß	1

Ersatzteilliste

**Kehrschaufelschüppe Big 1,5m
mit Messerstahl**

Zeichnungs-Nr.: 80045.0000.0150.60.001-02
Teile-Nr.:

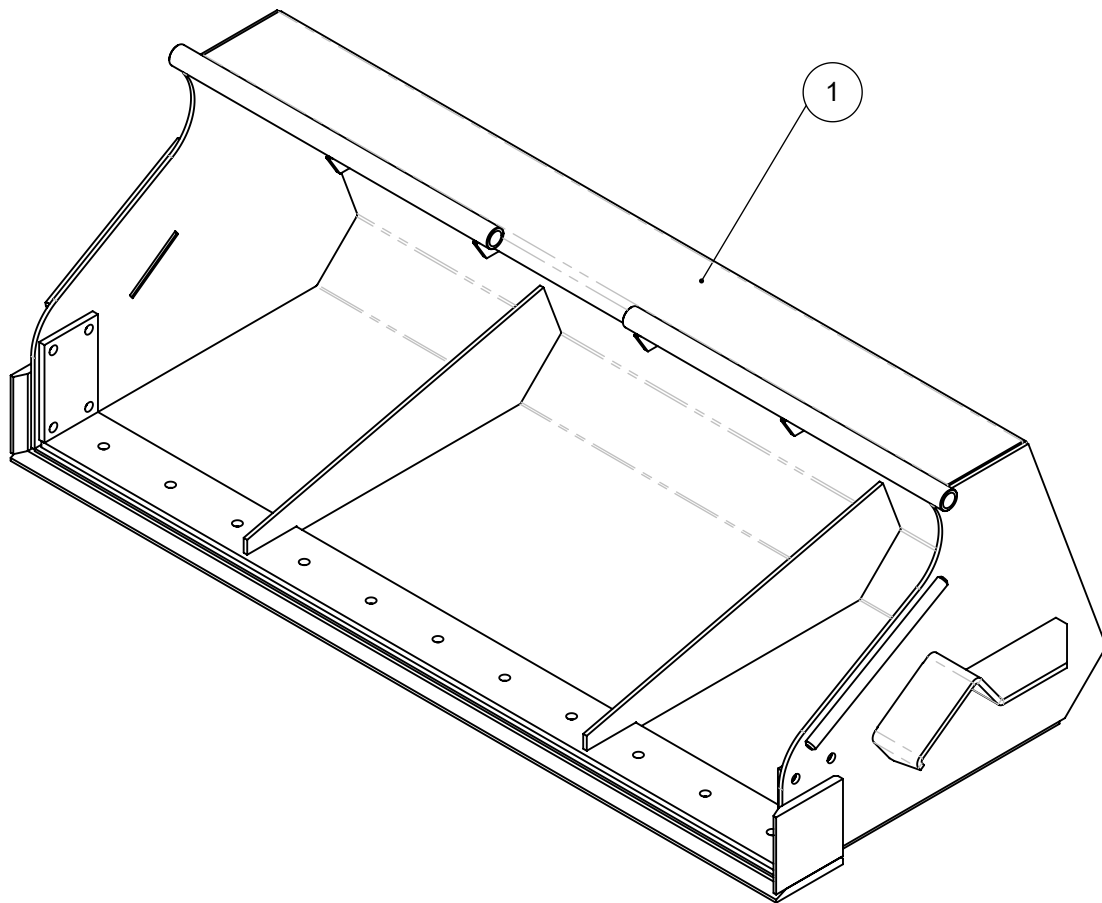


Pos.	Zeichnungs-Nr.	Teile-Nr.	Bezeichnung	Menge
1	80045.0000.0150.60.001-02	80045-0017	Kehrschaufelschüppe Big 1,5m mit Messerstahl, Bobcat	1
1	80045.0000.0150.60.006-02	80045-0021	Kehrschaufelschüppe Big 1,5m mit Messerstahl, Gehl klein	1
1	80045.0000.0150.60.003-02	80045-0019	Kehrschaufelschüppe Big 1,5m mit Messerstahl, Gehl groß	1

Ersatzteilliste

**Kehrschaufelschüppe Big 1,65m
mit Messerstahl**

Zeichnungs-Nr.: 80045.0000.0165.60.001-02
Teile-Nr.:

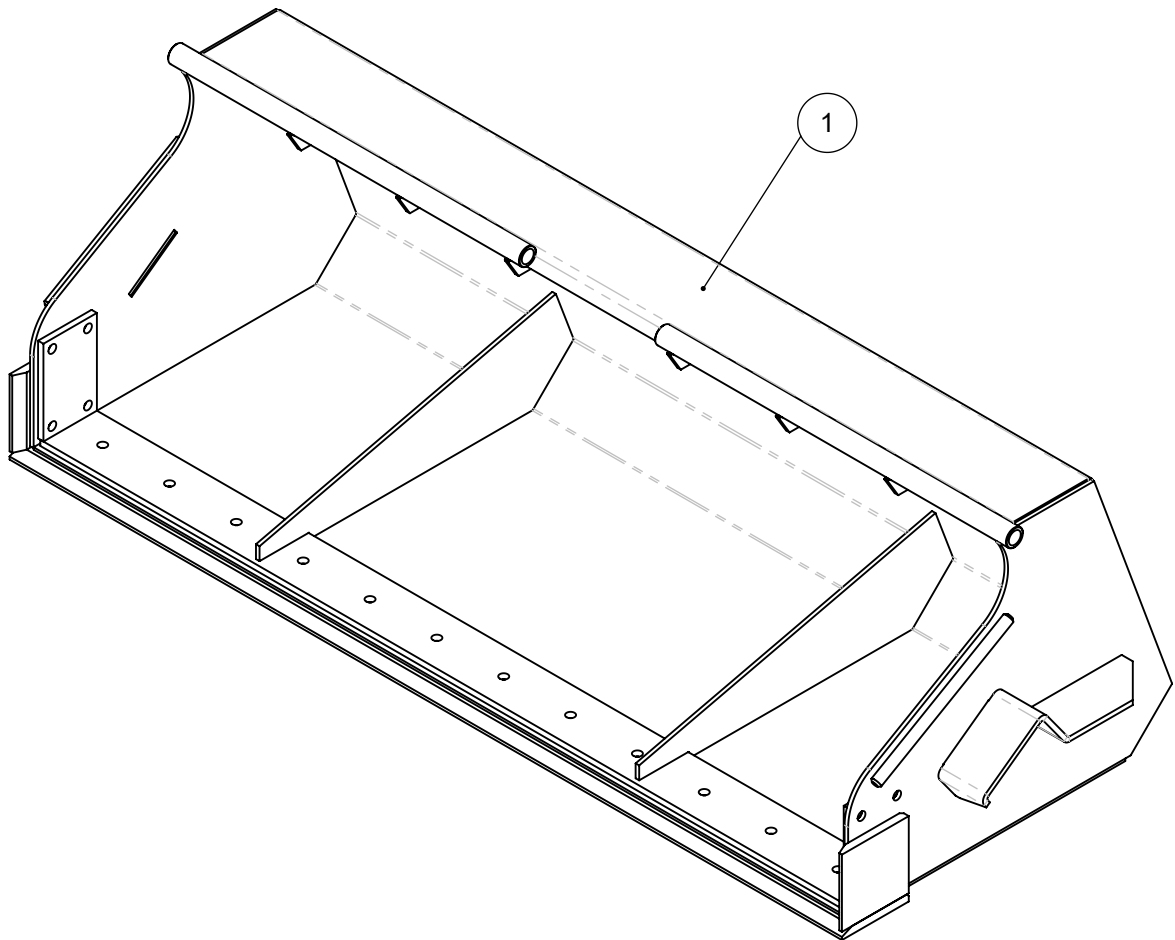


Pos.	Zeichnungs-Nr.	Teile-Nr.	Bezeichnung	Menge
1	80045.0000.0165.60.001-02	80045-0023	Kehrschaufelschüppe Big 1,65m mit Messerstahl, Bobcat	1
1	80045.0000.0165.60.005-02	80045-0025	Kehrschaufelschüppe Big 1,65m mit Messerstahl, Gehl klein	1
1	80045.0000.0165.60.006-02	80045-27	Kehrschaufelschüppe Big 1,65m mit Messerstahl, Gehl groß	1

Ersatzteilliste

**Kehrschaufelschüppe Big 1,8m
mit Messerstahl**

Zeichnungs-Nr.: 80045.0000.0180.60.001-02
Teile-Nr.:

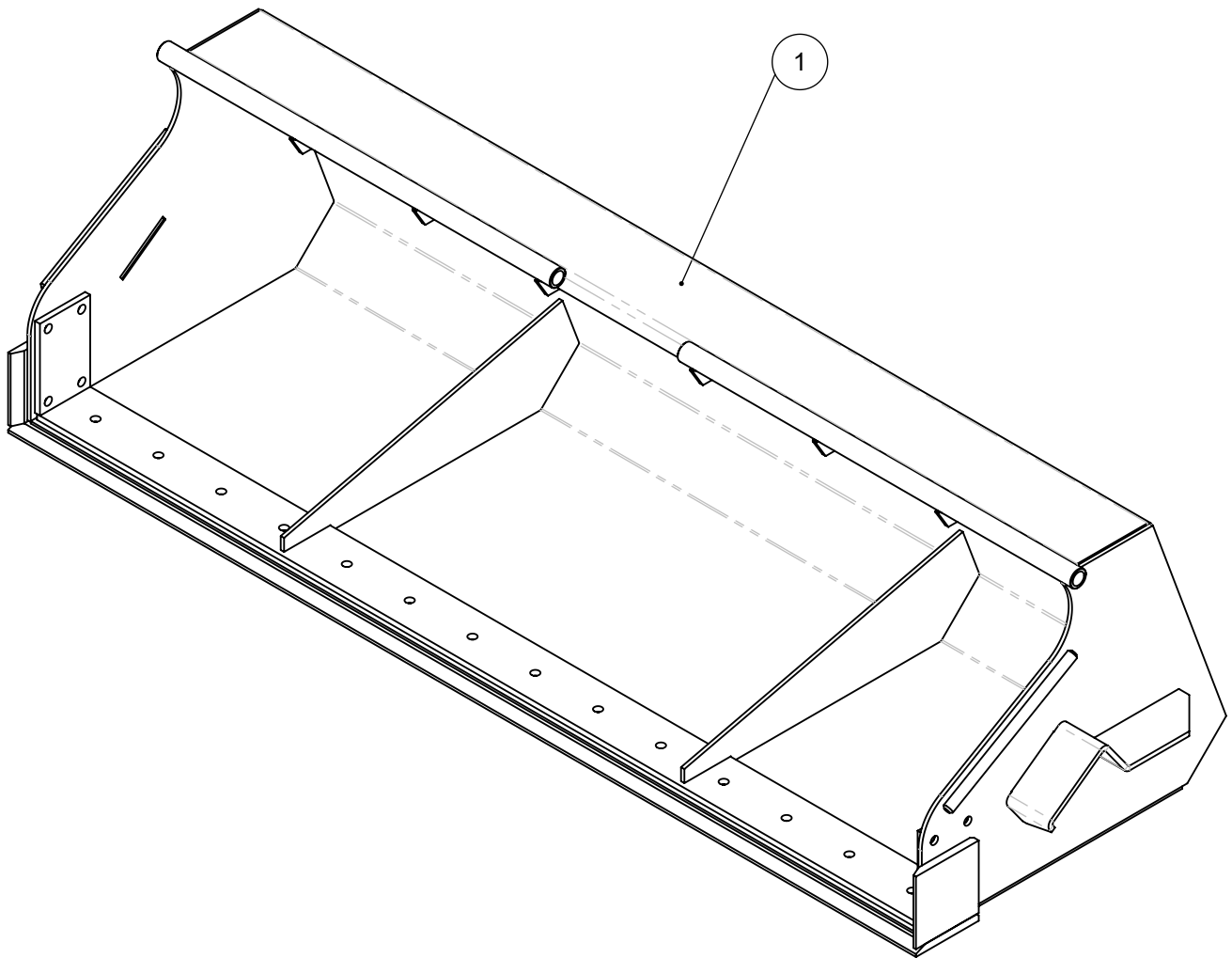


Pos.	Zeichnungs-Nr.	Teile-Nr.	Bezeichnung	Menge
1	80045.0000.0180.60.001-02	80045-0029	Kehrschaufelschüppe Big 1,8m mit Messerstahl, Bobcat	1
1	80045.0000.0180.60.005-02	80045-0031	Kehrschaufelschüppe Big 1,8m mit Messerstahl, Gehl klein	1
1	80045.0000.0180.60.006-02	80045-0034	Kehrschaufelschüppe Big 1,8m mit Messerstahl, Gehl groß	1

Ersatzteilliste

**Kehrschaufelschüppe Big 2,1m
mit Messerstahl**

Zeichnungs-Nr.: 80045.0000.0210.60.001-02
Teile-Nr.:



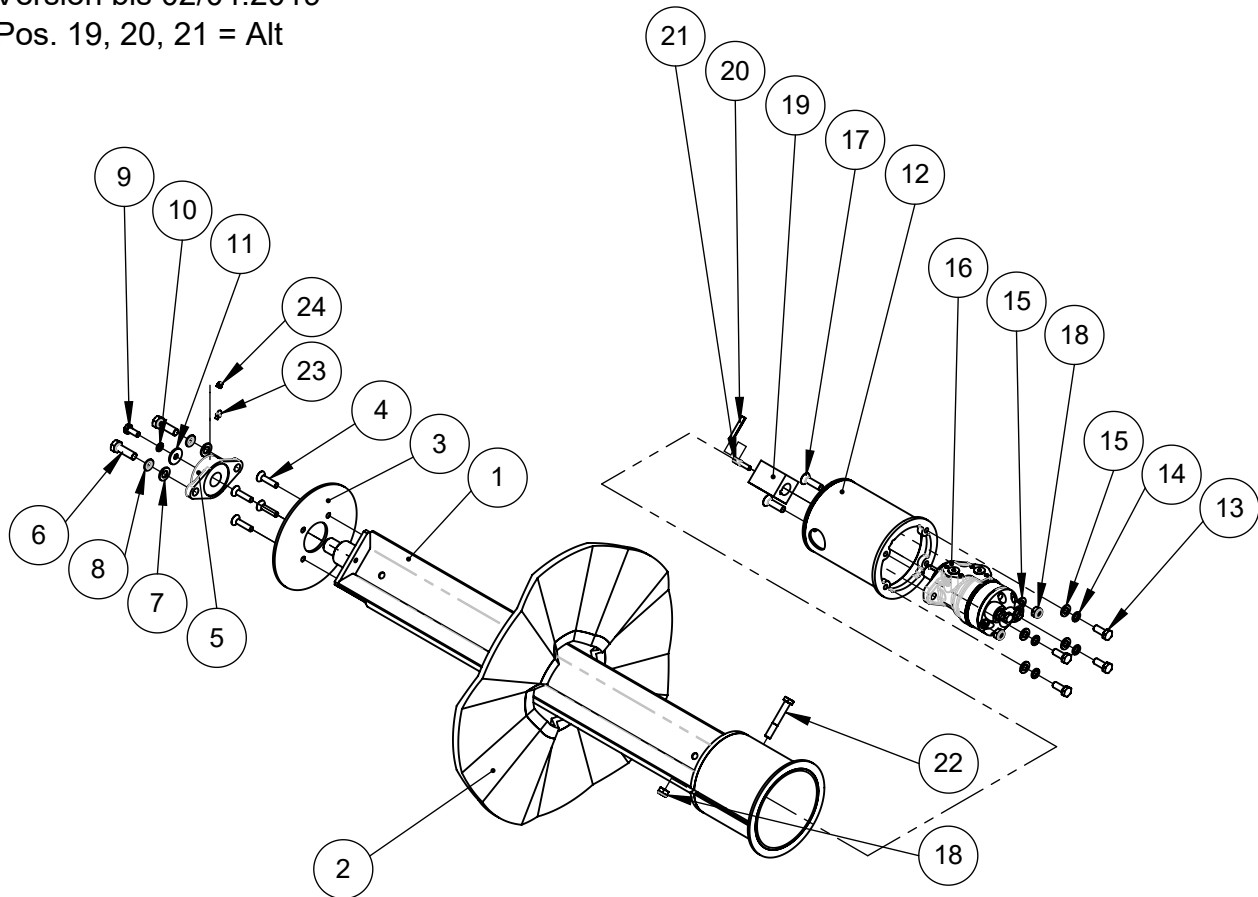
Pos.	Zeichnungs-Nr.	Teile-Nr.	Bezeichnung	Menge
1	80045.0000.0210.60.001-02	80045-0035	Kehrschaufelschüppe Big 2,1m mit Messerstahl, Bobcat	1
1	80045.0000.0210.60.005-02	80045-0037	Kehrschaufelschüppe Big 2,1m mit Messerstahl, Gehl klein	1
1	80045.0000.0210.60.006-02	80045-0043	Kehrschaufelschüppe Big 2,1m mit Messerstahl, Gehl groß	1

Big 1,2m hydr. Antrieb kpl.

Zeichnungs-Nr.: 01781.0110.0120.60.001-01
Teile-Nr.:

Version bis 02/04.2019

Pos. 19, 20, 21 = Alt



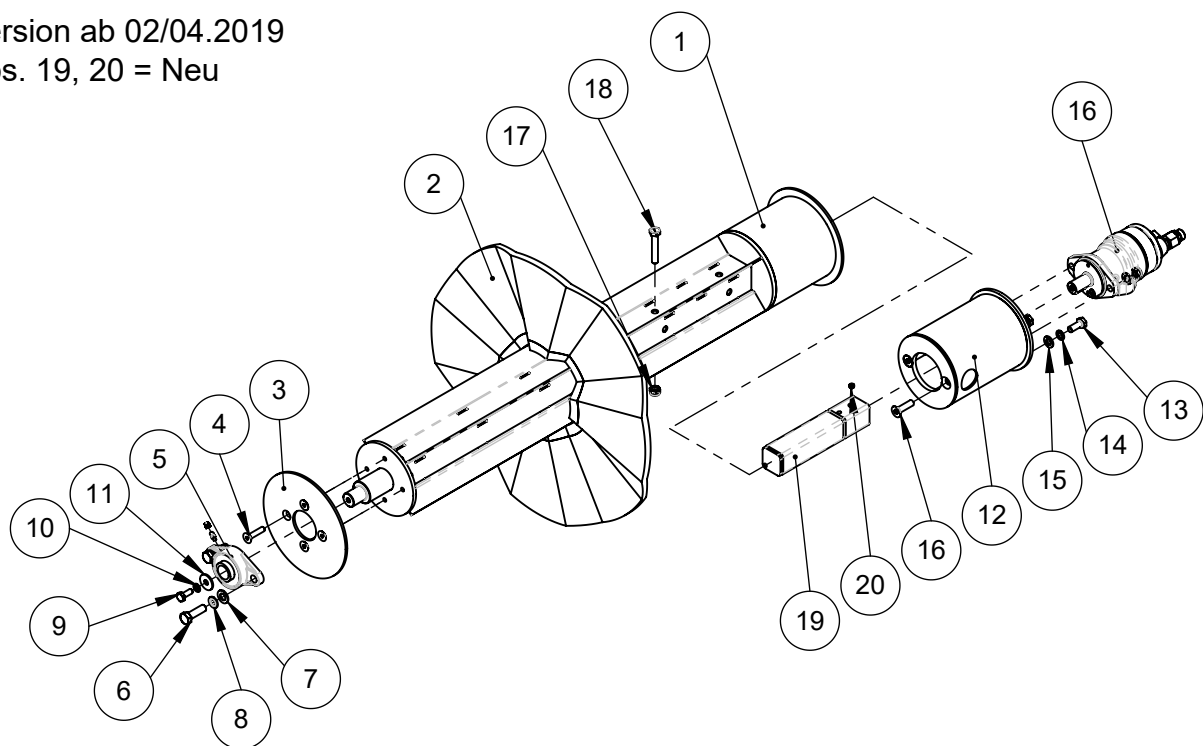
Pos.	Zeichnungs-Nr.	Teile-Nr.	Bezeichnung	Menge
1	80043.0000.0120.60.001-01	80043-0001	Walzenwelle 1,20m	1
2	40000292	40000292	Beeline	29
2-b	40000306	40000306	Sunline	15
	40000287	40000287	Welldraht	13
	40000101	40000101	Abstandsring	27
3	50001.0030.0000.00.217-01	10002558	Halteplatte	1
4	40002573	40002573	Senkschraube M10x45 DIN 7991	4
5	40001262	40001262	Flanschlager UCFL 206	1
6	40001264	40001264	Sechskantschraube M14x45	2
7	40001265	40001265	U-Scheibe A15 DIN 125 vz	2
8	40001343	40001343	Federring A14	2
9	40000050	40000050	Sechskantschraube M10x25 DIN 933	1
10	40000049	40000049	Federring A10 DIN 127	1
11	40000051	40000051	U-Scheibe Form R ø 11/34x3 DIN 440	1
12	50010.0100.0000.00.006-01	10005538	Motorträger BIG	1
13	40000110	40000110	Sechskantschraube M12x30 DIN 933	4
14	40000048	40000048	Federring A12 DIN 127	4
15	40000042	40000042	U-Scheibe A13 DIN 125 vz	6
16	40004846	40004846	Hydraulikmotor OMR 160 Ø25 mit Endanschluss	1
17	40001267	40001267	Senkschraube M12x45 DIN 7991 vz	2
18	40000044	40000044	Sechskantmutter M12 DIN 985	3
19	50003.0110.0000.00.004-02	10006384	Wellenhülse	1
20	40000145	40000145	Spannstift ø8x50 DIN 1481	1
21	40004493	40004493	Augenschraube M8x35	1
22	40000083	40000083	Sechskantschraube M12x80 DIN 931	1
23	40000054	40000054	Schmiernippel gerade M6 DIN 71412	1
24	40000055	40000055	Schmiernippelkappe M6	1

Ersatzteilliste

Antrieb Big 1,20 m kpl.

Zeichnungs-Nr.: 01781.0110.0120.60.001-02
Teile-Nr.:

Version ab 02/04.2019
Pos. 19, 20 = Neu



Pos.	Zeichnungs-Nr.	Teile-Nr.	Bezeichnung	Menge
1	80043.0000.0120.60.002-01	10019052	Bürstenwelle Big 1,20 m	1
2	40000292	40000292	Beeline	1
2-b	40000306 40000287 40000101	40000306 40000287 40000101	Sunline Welldraht Abstandsring	15 13 27
3	50001.0030.0000.00.217-01	10002558	Halteplatte	1
4	40002573	40002573	Senkschraube M10x45 DIN 7991	4
5	40001262	40001262	Flanschlager UCFL 206	1
6	40001264	40001264	Sechskantschraube M14x45	2
7	40001265	40001265	U-Scheibe A15 DIN 125 vz	2
8	40001343	40001343	Federring A14	2
9	40000050	40000050	Sechskantschraube M10x25 DIN 933	1
10	40000049	40000049	Federring A10 DIN 127	1
11	40000051	40000051	U-Scheibe Form R ø 11/34x3 DIN 440	1
12	50010.0100.0000.00.006-01	10005538	Motorträger BIG	1
13	40000110	40000110	Sechskantschraube M12x30 DIN 933	4
14	40000048	40000048	Federring A12 DIN 127	4
15	40000042	40000042	U-Scheibe A13 DIN 125 vz	4
16	50020.0107.0000.00.014-01	10016376	Montage Hydraulikmotor OMR 160 mit Endanschluss und 15er Einschrauber	1
17	40000044	40000044	Sechskantmutter M12 DIN 985	1
18	40000113	40000113	Sechskantschraube M12x70 DIN 933	1
19	50010.0128.0000.00.044-02	10014930	Wellenverstärkung Profi 660 / Plus 590	1
20	40002281	40002281	Gewindestift M10x10 DIN 914	1
21	40000054	40000054	Schmiernippel gerade M6 DIN 71412	1
22	40000055	40000055	Schmiernippelkappe M6	1

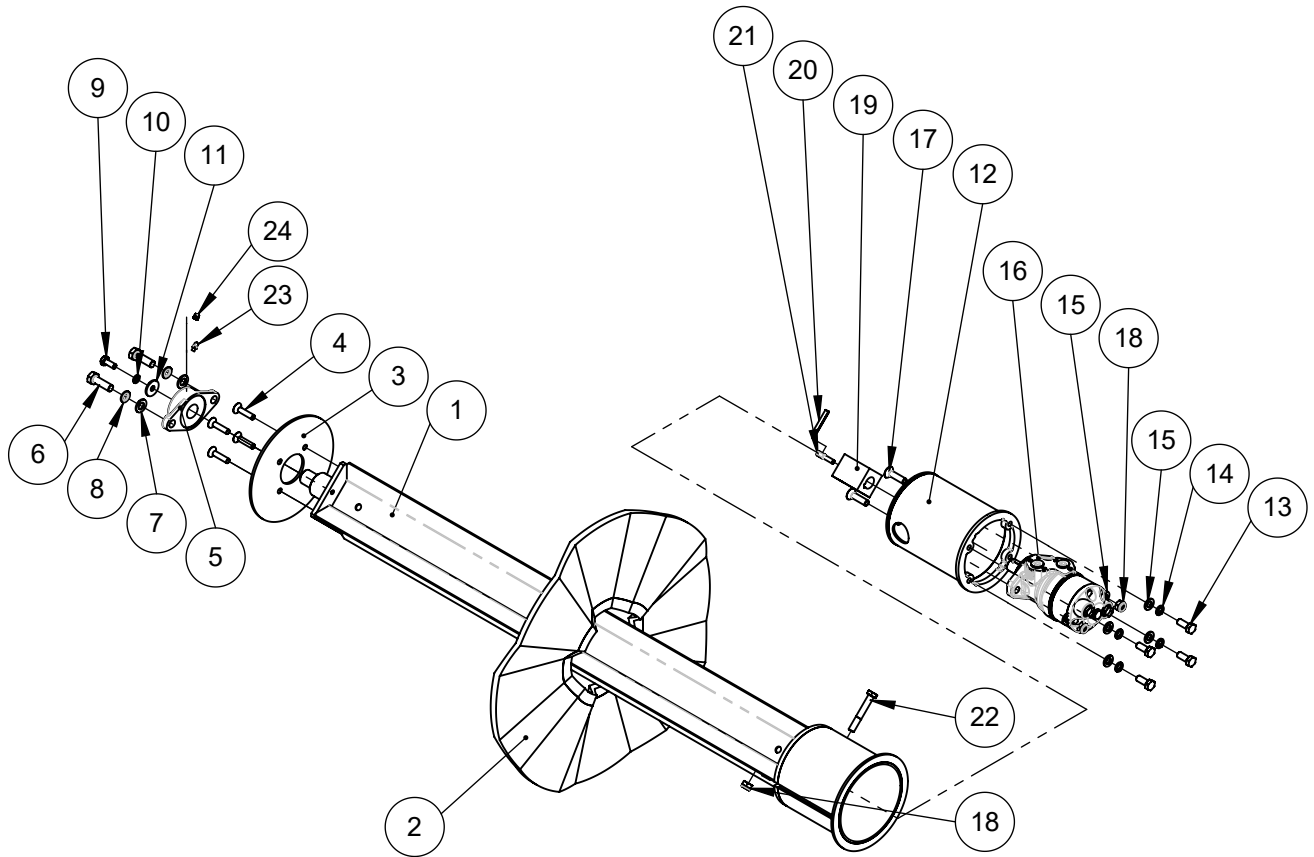
Ersatzteilliste

Big 1,5m hydr. Antrieb kpl.

Zeichnungs-Nr.: 01781.0110.0150.60.001-01
Teile-Nr.:

Version bis 02/04.2019

Pos. 19, 20, 21 = Alt



Pos.	Zeichnungs-Nr.	Teile-Nr.	Bezeichnung	Menge
1	80043.0000.0150.60.001-01	80043-0002	Walzenwelle 1,50m	1
2	40000292	40000292	Beeline	34
2-b	40000306	40000306	Sunline	19
	40000287	40000287	Welldraht	17
	40000101	40000101	Abstandsring	35
3	50001.0030.0000.00.217-01	10002558	Halteplatte	1
4	40002573	40002573	Senkschraube M10x45 DIN 7991	4
5	40001262	40001262	Flanschlager UCFL 206	1
6	40001264	40001264	Sechskantschraube M14x45	2
7	40001265	40001265	U-Scheibe A15 DIN 125 vz	2
8	40001343	40001343	Federring A14	2
9	40000050	40000050	Sechskantschraube M10x25 DIN 933	1
10	40000049	40000049	Federring A10 DIN 127	1
11	40000051	40000051	U-Scheibe Form R ø 11/34x3 DIN 440	1
12	50010.0100.0000.00.006-01	10005538	Motorträger BIG	1
13	40000110	40000110	Sechskantschraube M12x30 DIN 933	4
14	40000048	40000048	Federring A12 DIN 127	4
15	40000042	40000042	U-Scheibe A13 DIN 125 vz	6
16	40004601	40004601	Hydraulikmotor OMR 250 Ø25 mit Endanschluss	1
17	40001267	40001267	Senkschraube M12x45 DIN 7991 vz	2
18	40000044	40000044	Sechskantmutter M12 DIN 985	3
19	50003.0110.0000.00.004-02	10006384	Wellenhülse	1
20	40000145	40000145	Spannstift ø8x50 DIN 1481	1
21	40004493	40004493	Augenschraube M8x35	1
22	40000083	40000083	Sechskantschraube M12x80 DIN 931	1
23	40000054	40000054	Schmiernippel gerade M6 DIN 71412	1
24	40000055	40000055	Schmiernippelkappe M6	1

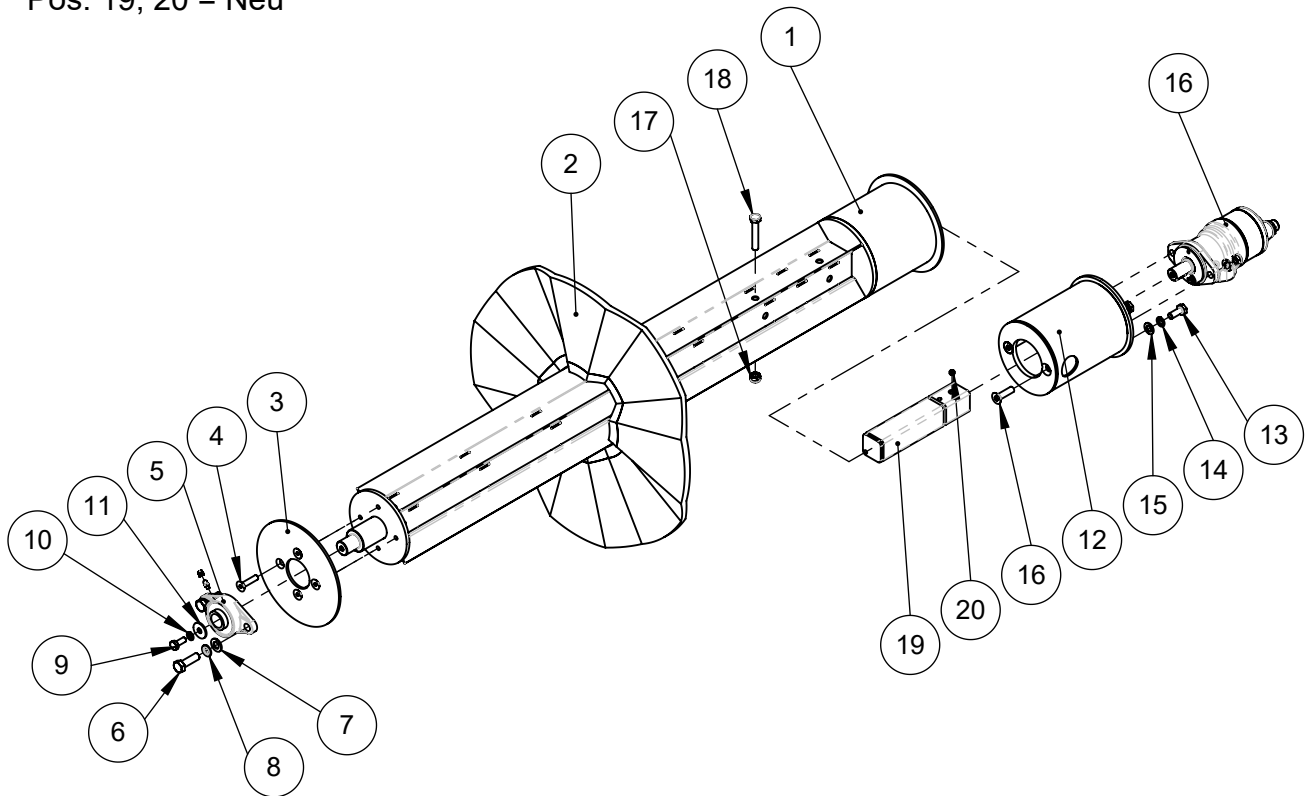
Ersatzteilliste

Antrieb Big 1,50 m kpl.

Zeichnungs-Nr.: 01781.0110.0150.60.001-02
Teile-Nr.:

Version ab 02/04.2019

Pos. 19, 20 = Neu

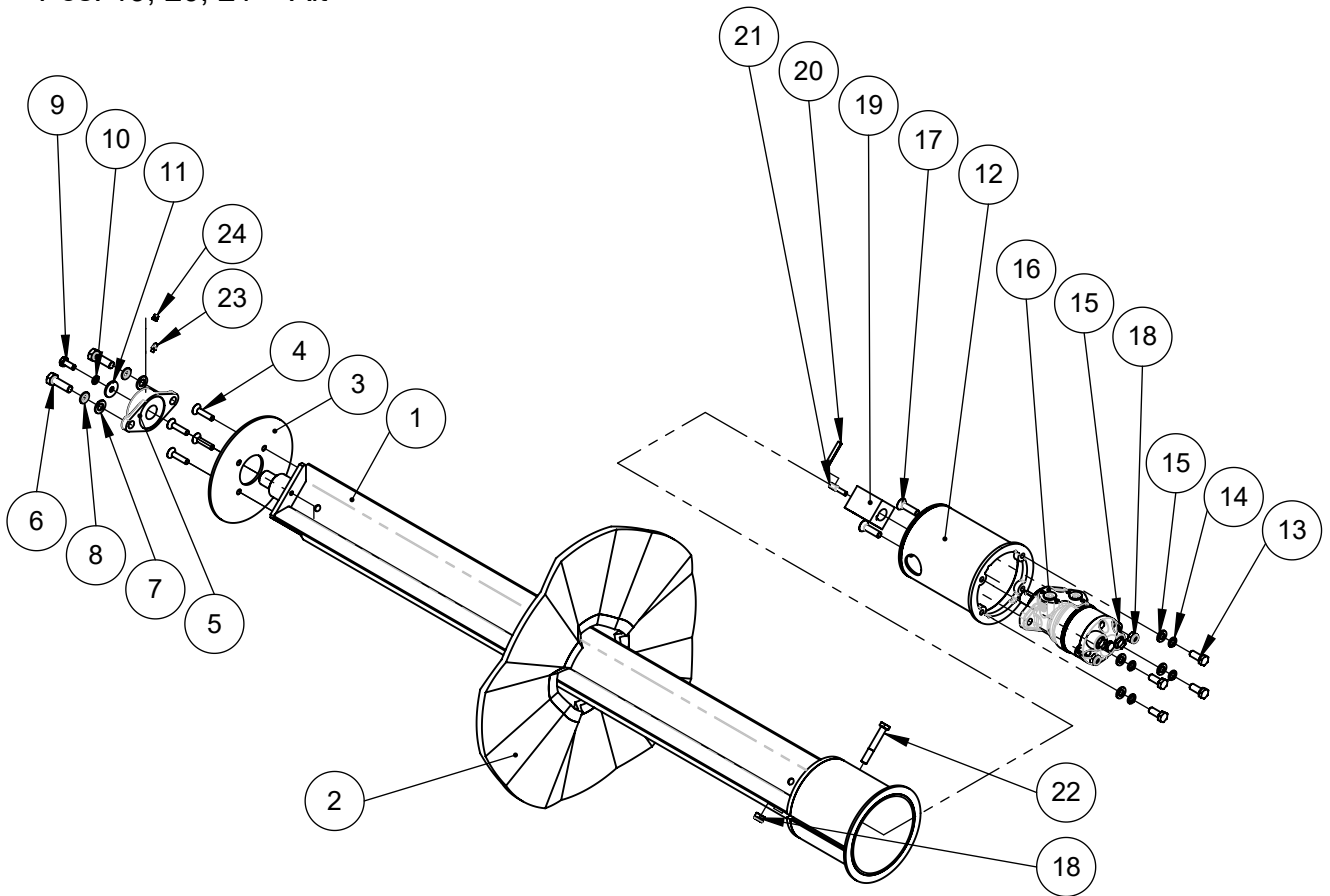


Pos.	Zeichnungs-Nr.	Teile-Nr.	Bezeichnung	Menge
1	80043.0000.0150.60.002-01	10019050	Bürstenwelle Big 1,50 m	1
2	40000292	40000292	Beeline	1
2-b	40000306 40000287 40000101	40000306 40000287 40000101	Sunline Welldraht Abstandsring	19 17 35
3	50001.0030.0000.00.217-01	10002558	Halteplatte	1
4	40002573	40002573	Senkschraube M10x45 DIN 7991	4
5	40001262	40001262	Flanschlager UCFL 206	1
6	40001264	40001264	Sechskantschraube M14x45	2
7	40001265	40001265	U-Scheibe A15 DIN 125 vz	2
8	40001343	40001343	Federring A14	2
9	40000050	40000050	Sechskantschraube M10x25 DIN 933	1
10	40000049	40000049	Federring A10 DIN 127	1
11	40000051	40000051	U-Scheibe Form R ø 11/34x3 DIN 440	1
12	50010.0100.0000.00.006-01	10005538	Motorträger BIG	1
13	40000110	40000110	Sechskantschraube M12x30 DIN 933	4
14	40000048	40000048	Federring A12 DIN 127	4
15	40000042	40000042	U-Scheibe A13 DIN 125 vz	4
16	50020.0107.0000.00.011-01	10016370	Montage Hydraulikmotor OMR 250 mit Endanschluss und 15er Einschrauber	1
17	40000044	40000044	Sechskantmutter M12 DIN 985	1
18	40000113	40000113	Sechskantschraube M12x70 DIN 933	1
19	50010.0128.0000.00.044-02	10014930	Wellenverstärkung Profi 660 / Plus 590	1
20	40002281	40002281	Gewindestift M10x10 DIN 914	1
21	40000054	40000054	Schmiernippel gerade M6 DIN 71412	1
22	40000055	40000055	Schmiernippelkappe M6	1

Big 1,65m hydr. Antrieb kpl.

Zeichnungs-Nr.: 01781.0110.0165.60.001-01
Teile-Nr.:

Version bis 02/04.2019
Pos. 19, 20, 21 = Alt



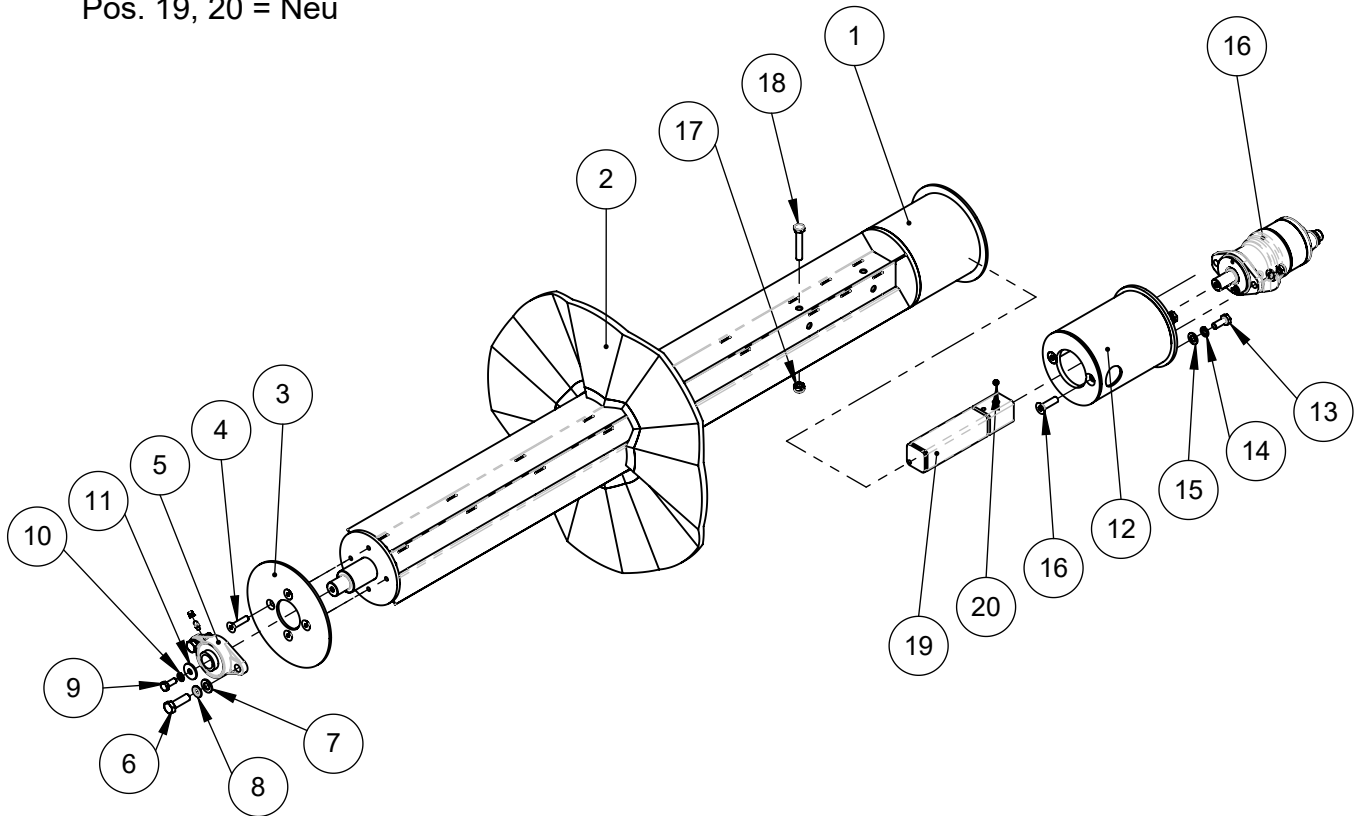
Pos.	Zeichnungs-Nr.	Teile-Nr.	Bezeichnung	Menge
1	80043.0000.0165.60.001-01	80043-0003	Walzenwelle 1,65m	1
2	40000292	40000292	Beeline	39
2-b	40000306	40000306	Sunline	20
	40000287	40000287	Welldraht	18
	40000101	40000101	Abstandsring	37
3	50001.0030.0000.00.217-01	10002558	Halteplatte	1
4	40002573	40002573	Senkschraube M10x45 DIN 7991	4
5	40001262	40001262	Flanschlager UCFL 206	1
6	40001264	40001264	Sechskantschraube M14x45	2
7	40001265	40001265	U-Scheibe A15 DIN 125 vz	2
8	40001343	40001343	Federring A14	2
9	40000050	40000050	Sechskantschraube M10x25 DIN 933	1
10	40000049	40000049	Federring A10 DIN 127	1
11	40000051	40000051	U-Scheibe Form R ø 11/34x3 DIN 440	1
12	50010.0100.0000.00.006-01	10005538	Motorträger BIG	1
13	40000110	40000110	Sechskantschraube M12x30 DIN 933	4
14	40000048	40000048	Federring A12 DIN 127	4
15	40000042	40000042	U-Scheibe A13 DIN 125 vz	6
16	40004601	40004601	Hydraulikmotor OMR 250 Ø25 mit Endanschluss	1
17	40001267	40001267	Senkschraube M12x45 DIN 7991 vz	2
18	40000044	40000044	Sechskantmutter M12 DIN 985	3
19	50003.0110.0000.00.004-02	10006384	Wellenhülse	1
20	40000145	40000145	Spannstift ø8x50 DIN 1481	1
21	40004493	40004493	Augenschraube M8x35	1
22	40000083	40000083	Sechskantschraube M12x80 DIN 931	1
23	40000054	40000054	Schmiernippel gerade M6 DIN 71412	1
24	40000055	40000055	Schmiernippelkappe M6	1

Ersatzteilliste

Big 1,65m hydr. Antrieb kpl.

Zeichnungs-Nr.: 01781.0110.0165.60.001-02
Teile-Nr.:

Version ab 02/04.2019
 Pos. 19, 20 = Neu



Pos.	Zeichnungs-Nr.	Teile-Nr.	Bezeichnung	Menge
1	80043.0000.0165.60.002-01	10019055	Bürstenwelle Big 1,65 m	1
2	40000292	40000292	Beeline	1
2-b	40000306 40000287 40000101	40000306 40000287 40000101	Sunline Welldraht Abstandsring	20 18 37
3	50001.0030.0000.00.217-01	10002558	Halteplatte	1
4	40002573	40002573	Senkschraube M10x45 DIN 7991	4
5	40001262	40001262	Flanschlager UCFL 206	1
6	40001264	40001264	Sechskantschraube M14x45	2
7	40001265	40001265	U-Scheibe A15 DIN 125 vz	2
8	40001343	40001343	Federring A14	2
9	40000050	40000050	Sechskantschraube M10x25 DIN 933	1
10	40000049	40000049	Federring A10 DIN 127	1
11	40000051	40000051	U-Scheibe Form R ø 11/34x3 DIN 440	1
12	50010.0100.0000.00.006-01	10005538	Motorträger BIG	1
13	40000110	40000110	Sechskantschraube M12x30 DIN 933	4
14	40000048	40000048	Federring A12 DIN 127	4
15	40000042	40000042	U-Scheibe A13 DIN 125 vz	4
16	50020.0107.0000.00.011-01	10016370	Montage Hydraulikmotor OMR 250 mit Endanschluss und 15er Einschrauber	1
17	40000044	40000044	Sechskantmutter M12 DIN 985	1
18	40000113	40000113	Sechskantschraube M12x70 DIN 933	1
19	50010.0128.0000.00.044-02	10014930	Wellenverstärkung Profi 660 / Plus 590	1
20	40002281	40002281	Gewindestift M10x10 DIN 914	1
21	40000054	40000054	Schmiernippel gerade M6 DIN 71412	1
22	40000055	40000055	Schmiernippelkappe M6	1

Ersatzteilliste

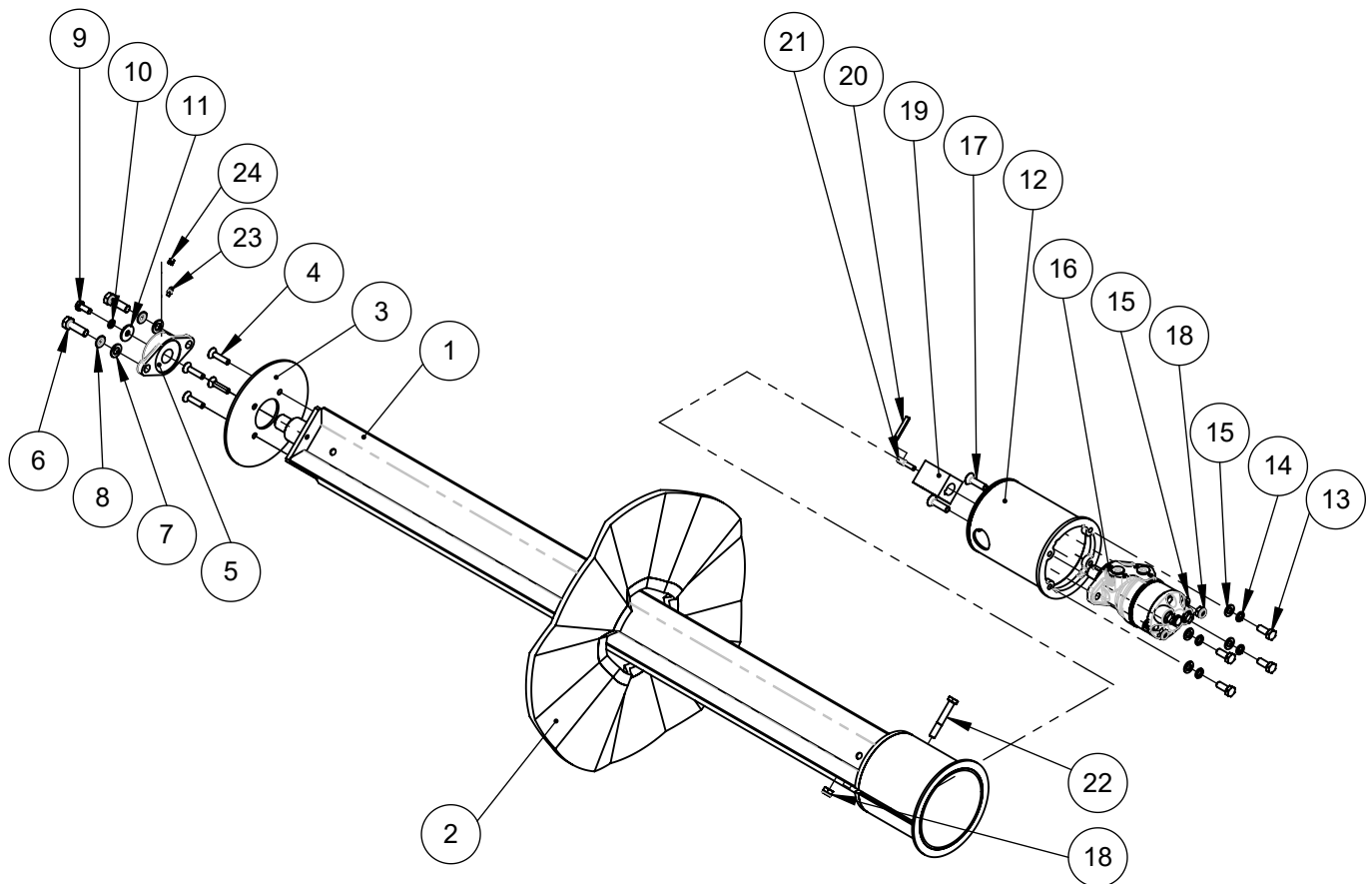
Big 1,8m hydr. Antrieb kpl.

Zeichnungs-Nr.: 01781.0110.0180.60.001-01

Teile-Nr.:

Version bis 02/04.2019

Pos. 19, 20, 21 = Alt

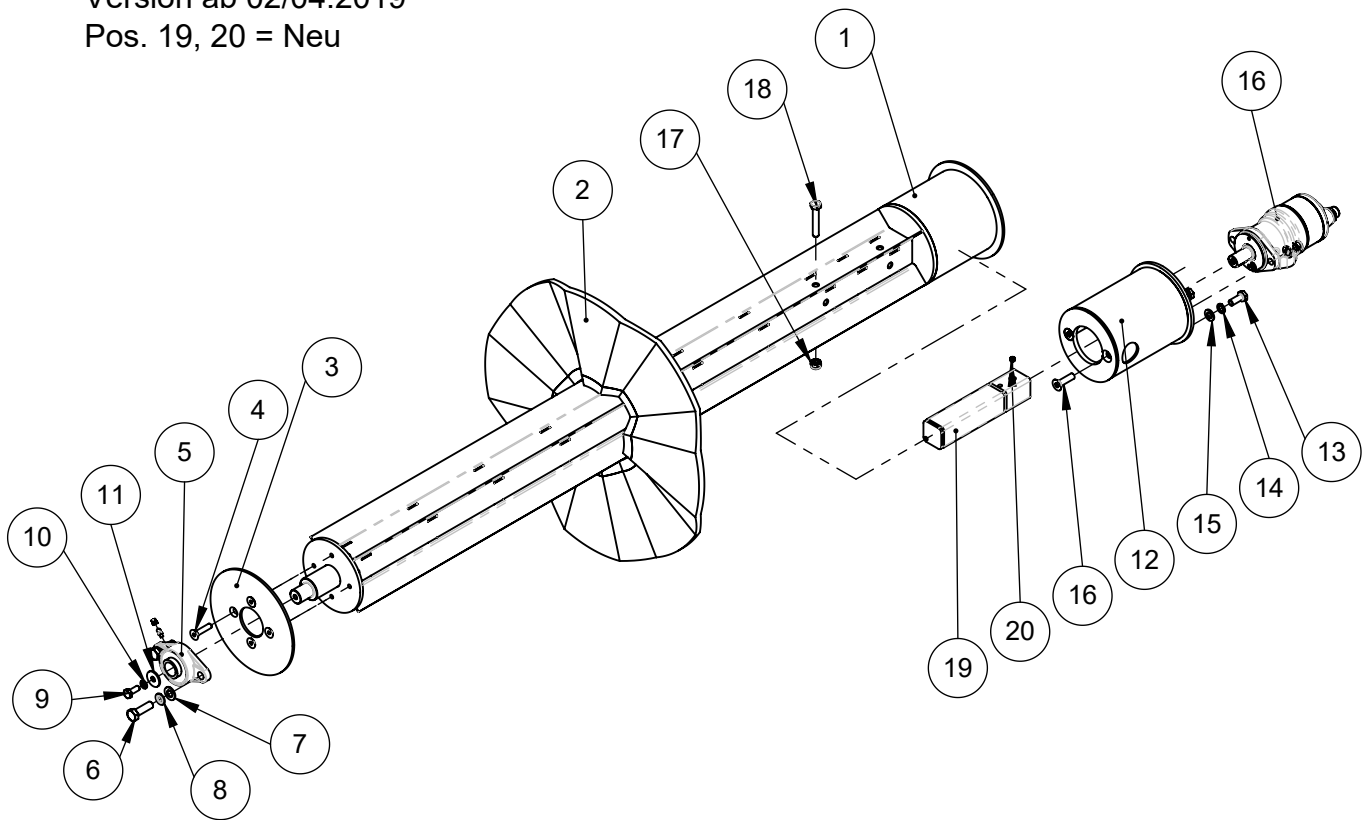


Pos.	Zeichnungs-Nr.	Teile-Nr.	Bezeichnung	Menge
1	80043.0000.0180.60.001-01	80043-0004	Walzenwelle 1,80m	1
2	40000292	40000292	Beeline	42
2-b	40000306	40000306	Sunline	22
	40000287	40000287	Welldraht	20
	40000101	40000101	Abstandsring	41
3	50001.0030.0000.00.217-01	10002558	Halteplatte	1
4	40002573	40002573	Senkschraube M10x45 DIN 7991	4
5	40001262	40001262	Flanschlager UCFL 206	1
6	40001264	40001264	Sechskantschraube M14x45	2
7	40001265	40001265	U-Scheibe A15 DIN 125 vz	2
8	40001343	40001343	Federring A14	2
9	40000050	40000050	Sechskantschraube M10x25 DIN 933	1
10	40000049	40000049	Federring A10 DIN 127	1
11	40000051	40000051	U-Scheibe Form R ø 11/34x3 DIN 440	1
12	50010.0100.0000.00.006-01	10005538	Motorträger BIG	1
13	40000110	40000110	Sechskantschraube M12x30 DIN 933	4
14	40000048	40000048	Federring A12 DIN 127	4
15	40000042	40000042	U-Scheibe A13 DIN 125 vz	6
16	40004601	40004601	Hydraulikmotor OMR 250 Ø25 mit Endanschluss	1
17	40001267	40001267	Senkschraube M12x45 DIN 7991 vz	2
18	40000044	40000044	Sechskantmutter M12 DIN 985	3
19	50003.0110.0000.00.004-02	10006384	Wellenhülse	1
20	40000145	40000145	Spannstift ø8x50 DIN 1481	1
21	40004493	40004493	Augenschraube M8x35	1
22	40000083	40000083	Sechskantschraube M12x80 DIN 931	1
23	40000054	40000054	Schmiernippel gerade M6 DIN 71412	1
24	40000055	40000055	Schmiernippelkappe M6	1

Antrieb Big 1,80 m kpl.

Zeichnungs-Nr.: 01781.0110.0180.60.001-02
Teile-Nr.:

Version ab 02/04.2019
Pos. 19, 20 = Neu



Pos.	Zeichnungs-Nr.	Teile-Nr.	Bezeichnung	Menge
1	80043.0000.0180.60.002-01	10019057	Bürstenwelle Big 1,80 m	1
2	40000292	40000292	Beeline	1
2-b	40000306 40000287 40000101	40000306 40000287 40000101	Sunline Welldraht Abstandsring	22 20 41
3	50001.0030.0000.00.217-01	10002558	Halteplatte	1
4	40002573	40002573	Senkschraube M10x45 DIN 7991	4
5	40001262	40001262	Flanschlager UCFL 206	1
6	40001264	40001264	Sechskantschraube M14x45	2
7	40001265	40001265	U-Scheibe A15 DIN 125 vz	2
8	40001343	40001343	Federring A14	2
9	40000050	40000050	Sechskantschraube M10x25 DIN 933	1
10	40000049	40000049	Federring A10 DIN 127	1
11	40000051	40000051	U-Scheibe Form R ø 11/34x3 DIN 440	1
12	50010.0100.0000.00.006-01	10005538	Motorträger BIG	1
13	40000110	40000110	Sechskantschraube M12x30 DIN 933	4
14	40000048	40000048	Federring A12 DIN 127	4
15	40000042	40000042	U-Scheibe A13 DIN 125 vz	4
16	50020.0107.0000.00.011-01	10016370	Montage Hydraulikmotor OMR 250 mit Endanschluss und 15er Einschrauber	1
17	40000044	40000044	Sechskantmutter M12 DIN 985	1
18	40000113	40000113	Sechskantschraube M12x70 DIN 933	1
19	50010.0128.0000.00.044-02	10014930	Wellenverstärkung Profi 660 / Plus 590	1
20	40002281	40002281	Gewindestift M10x10 DIN 914	1
21	40000054	40000054	Schmiernippel gerade M6 DIN 71412	1
22	40000055	40000055	Schmiernippelkappe M6	1

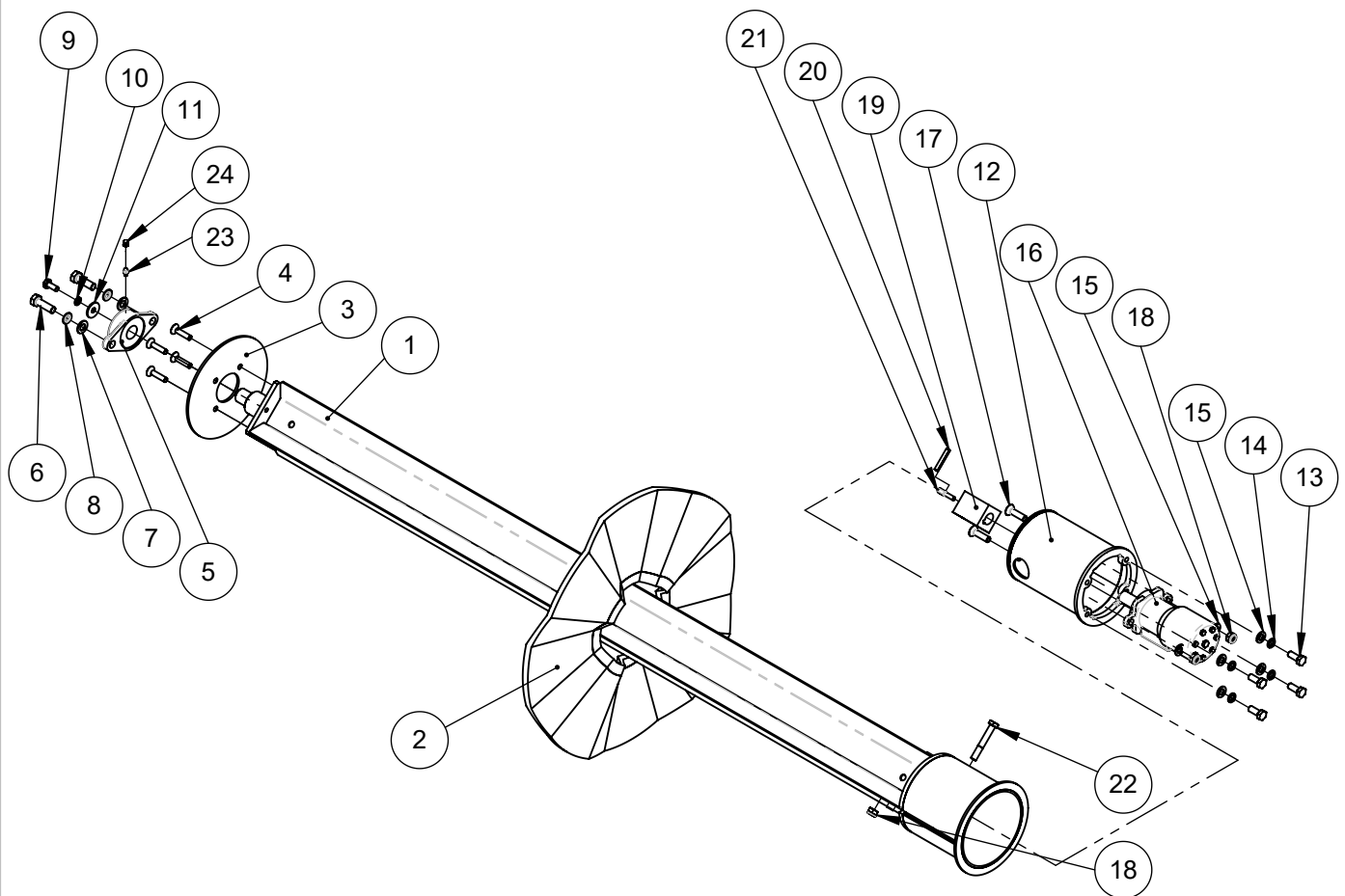
Big 2,1m hydr. Antrieb kpl.

Zeichnungs-Nr.: 01781.0110.0210.60.001-01

Teile-Nr.:

Version bis 02/04.2019

Pos. 19, 20, 21 = Alt



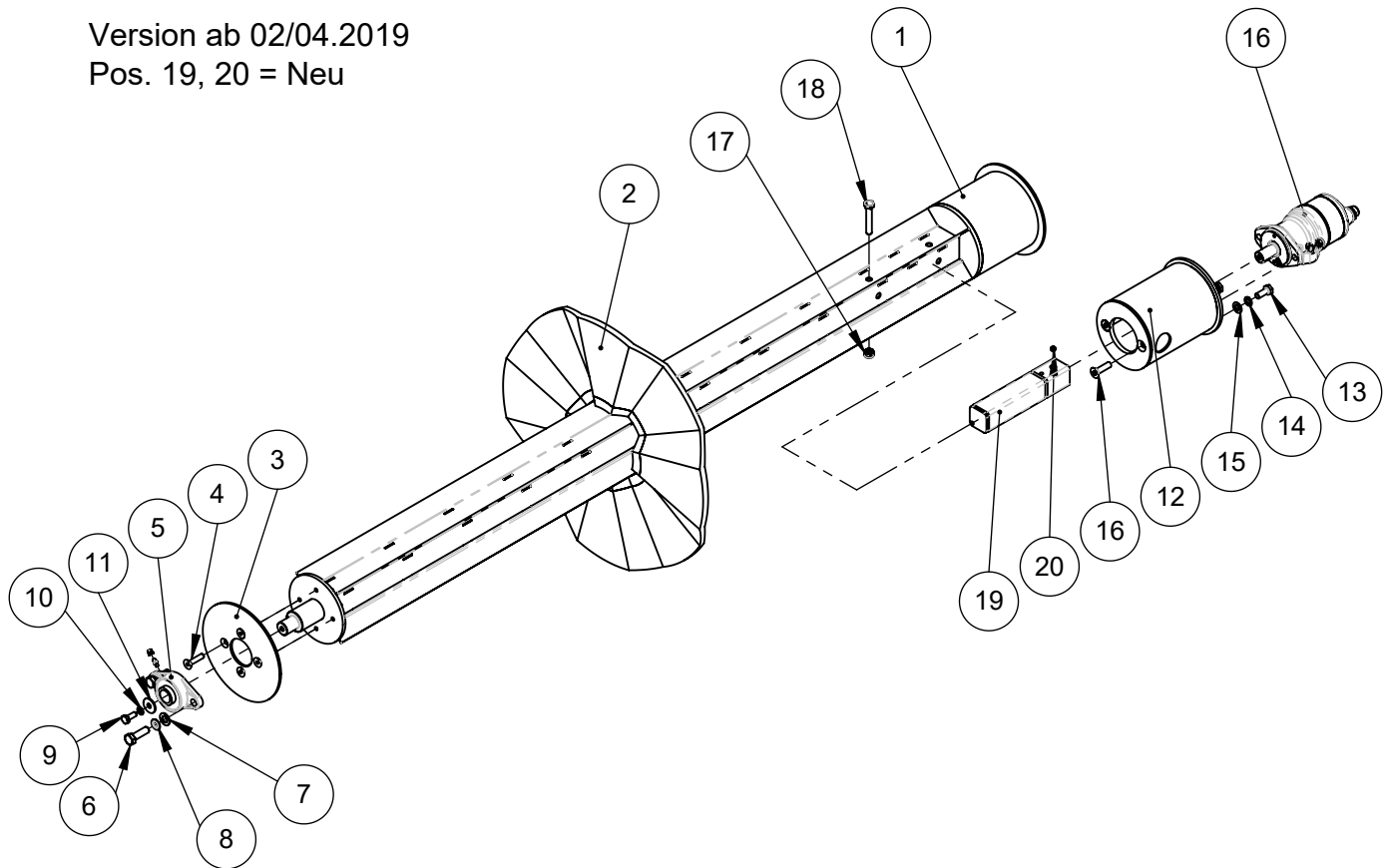
Pos.	Zeichnungs-Nr.	Teile-Nr.	Bezeichnung	Menge
1	80043.0000.0210.60.001-01	80043-0005	Walzenwelle 2,10m	1
2	40000292	40000292	Beeline	49
2-b	40000306	40000306	Sunline	25
	40000287	40000287	Welldraht	24
	40000101	40000101	Abstandsring	48
3	50001.0030.0000.00.217-01	10002558	Halteplatte	1
4	40002573	40002573	Senkschraube M10x45 DIN 7991	4
5	40001262	40001262	Flanschlager UCFL 206	1
6	40001264	40001264	Sechskantschraube M14x45	2
7	40001265	40001265	U-Scheibe A15 DIN 125 vz	2
8	40001343	40001343	Federring A14	2
9	40000050	40000050	Sechskantschraube M10x25 DIN 933	1
10	40000049	40000049	Federring A10 DIN 127	1
11	40000051	40000051	U-Scheibe Form R ø 11/34x3 DIN 440	1
12	50010.0100.0000.00.006-01	10005538	Motorträger BIG	1
13	40000110	40000110	Sechskantschraube M12x30 DIN 933	4
14	40000048	40000048	Federring A12 DIN 127	4
15	40000042	40000042	U-Scheibe A13 DIN 125 vz	6
16	40000075	40000075	Hydraulikmotor OMR 315 mit Endanschluss	1
17	40001267	40001267	Senkschraube M12x45 DIN 7991 vz	2
18	40000044	40000044	Sechskantmutter M12 DIN 985	3
19	50003.0110.0000.00.004-02	10006384	Wellenhülse	1
20	40000145	40000145	Spannstift ø8x50 DIN 1481	1
21	40004493	40004493	Augenschraube M8x35	1
22	40000083	40000083	Sechskantschraube M12x80 DIN 931	1
23	40000054	40000054	Schmiernippel gerade M6 DIN 71412	1
24	40000055	40000055	Schmiernippelkappe M6	1

Ersatzteilliste

Antrieb Big 2,10 m kpl.

Zeichnungs-Nr.: 01781.0110.0210.60.001-02
Teile-Nr.:

Version ab 02/04.2019
Pos. 19, 20 = Neu

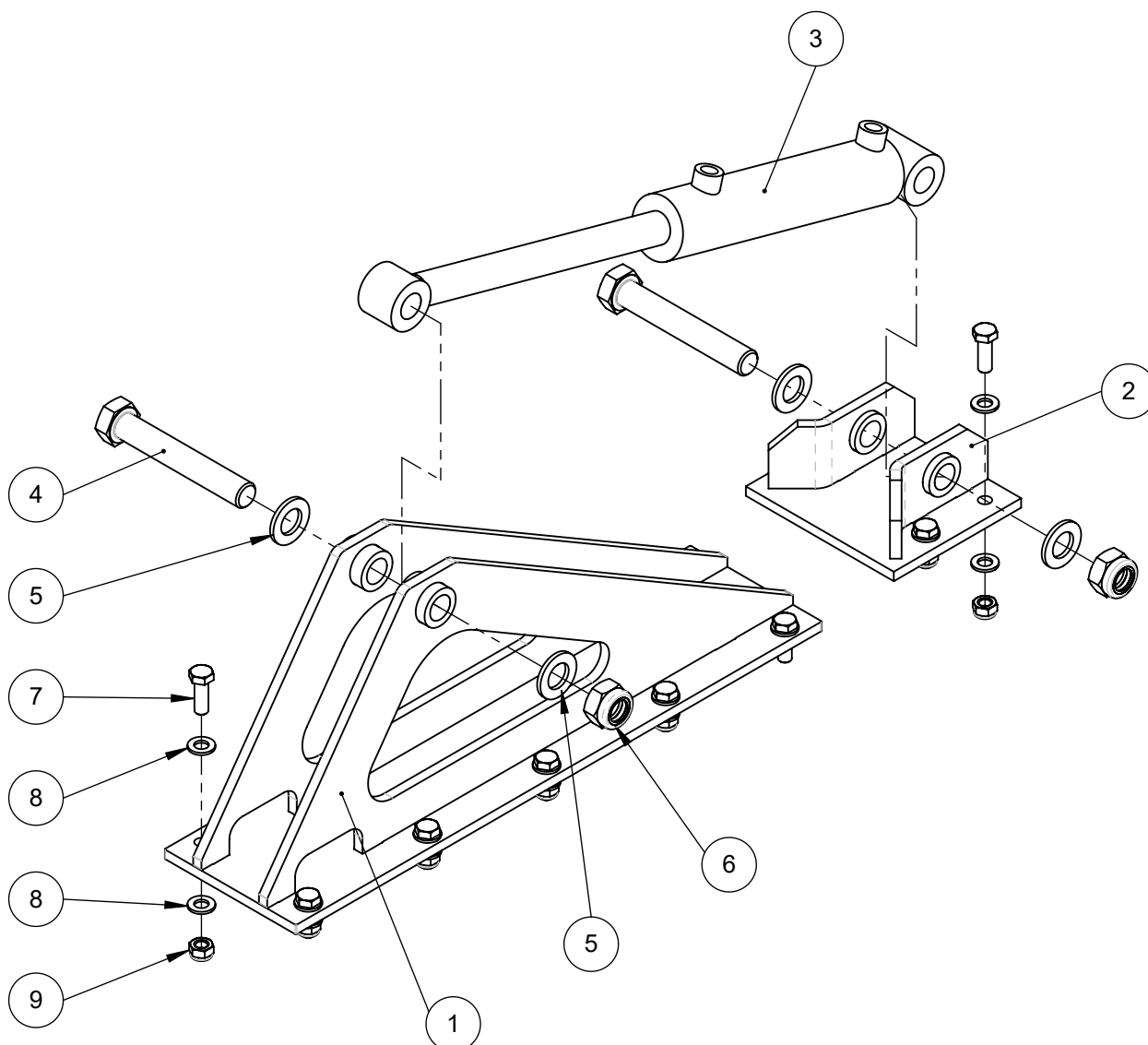


Pos.	Zeichnungs-Nr.	Teile-Nr.	Bezeichnung	Menge
1	80043.0000.0210.60.002-01	10019059	Bürstenwelle Big 2,10 m	1
2	40000292	40000292	Beeline	1
2-b	40000306 40000287 40000101	40000306 40000287 40000101	Sunline Welldraht Abstandsring	25 24 48
3	50001.0030.0000.00.217-01	10002558	Halteplatte	1
4	40002573	40002573	Senkschraube M10x45 DIN 7991	4
5	40001262	40001262	Flanschlager UCFL 206	1
6	40001264	40001264	Sechskantschraube M14x45	2
7	40001265	40001265	U-Scheibe A15 DIN 125 vz	2
8	40001343	40001343	Federring A14	2
9	40000050	40000050	Sechskantschraube M10x25 DIN 933	1
10	40000049	40000049	Federring A10 DIN 127	1
11	40000051	40000051	U-Scheibe Form R ø 11/34x3 DIN 440	1
12	50010.0100.0000.00.006-01	10005538	Motorträger BIG	1
13	40000110	40000110	Sechskantschraube M12x30 DIN 933	4
14	40000048	40000048	Federring A12 DIN 127	4
15	40000042	40000042	U-Scheibe A13 DIN 125 vz	4
16	50020.0107.0000.00.011-01	10016370	Montage Hydraulikmotor OMR 250 mit Endanschluss und 15er Einschrauber	1
17	40000044	40000044	Sechskantmutter M12 DIN 985	1
18	40000113	40000113	Sechskantschraube M12x70 DIN 933	1
19	50010.0128.0000.00.044-02	10014930	Wellenverstärkung Profi 660 / Plus 590	1
20	40002281	40002281	Gewindestift M10x10 DIN 914	1
21	40000054	40000054	Schmiernippel gerade M6 DIN 71412	1
22	40000055	40000055	Schmiernippelkappe M6	1

Ersatzteilliste

**Big hydr. Entleerung/
Deckelöffnung**

Zeichnungs-Nr.: 50010.0040.0001.00.016-02
Teile-Nr.: 10008740

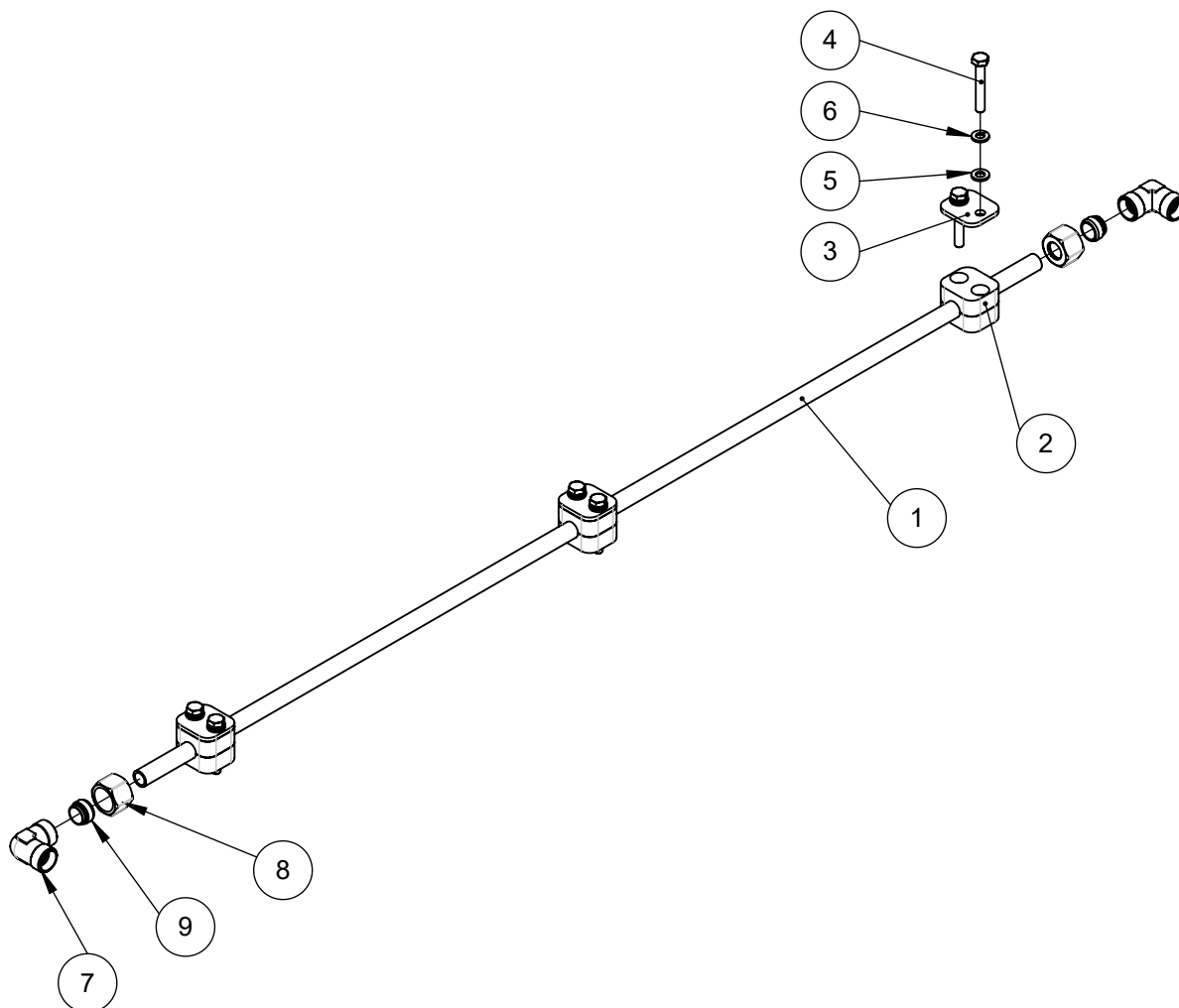


Pos.	Zeichnungs-Nr.	Teile-Nr.	Bezeichnung	Menge
1	50010.0024.0000.00.011-03	10008724	Zylinderbefestigung Rahmen	1
2	50010.0024.0000.00.012-02	10008731	Zylinderbefestigung Behälter	1
3	50010.0031.0000.00.009-01	10008713	Big Entleerungszyylinder	1
4	40004962	40004962	Sechskantschraube M24x150	2
5	40000178	40000178	U-Scheibe A25 DIN 125	4
6	40000124	40000124	Sechskantmutter M24 DIN 985	2
7	40000047	40000047	Sechskantschraube M12x35 DIN 933	14
8	40000042	40000042	U-Scheibe A13 DIN 125 vz	26
9	40000044	40000044	Sechskantmutter M12 DIN 985	12

Ersatzteilliste

**Hydraulikrohr Verbindung
Big 120 bis 210**

**Zeichnungs-Nr.: 50020.0105.XXXX.00.001-01
Teile-Nr.:**

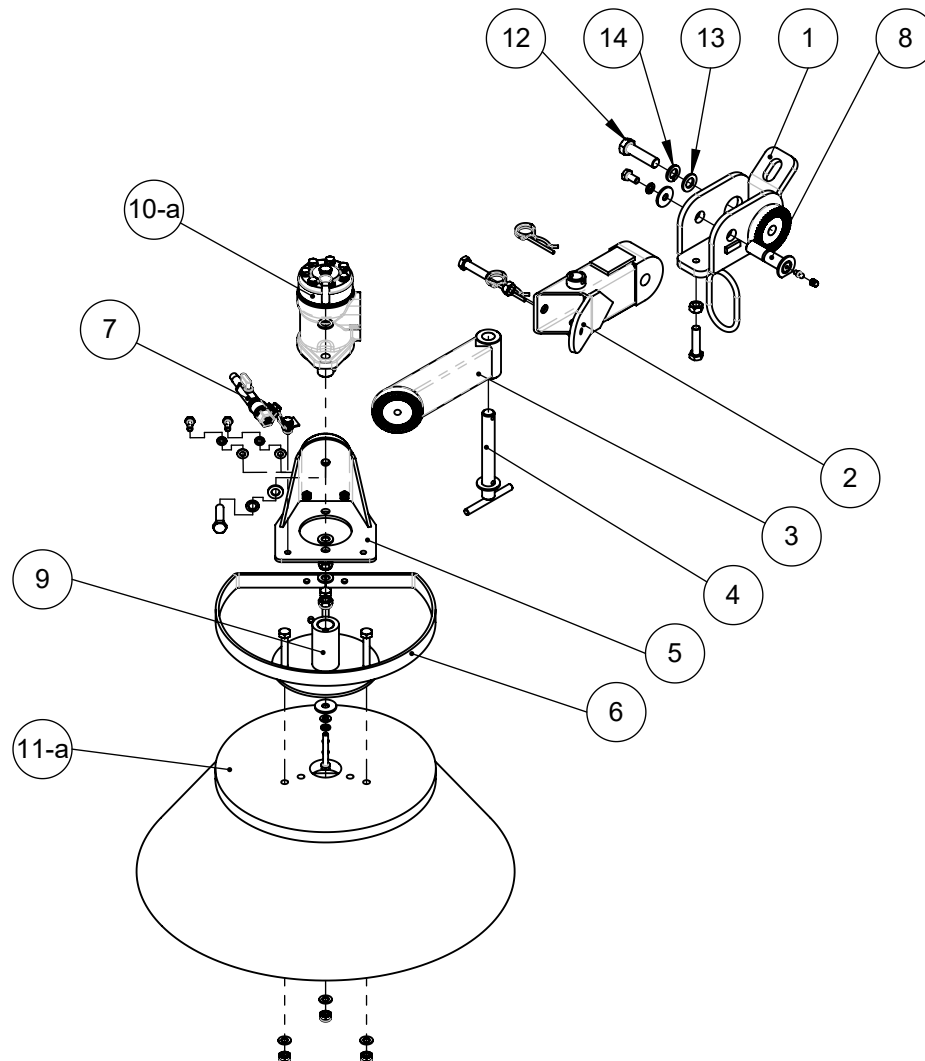


Pos.	Zeichnungs-Nr.	Teile-Nr.	Bezeichnung	Menge
1	40001415	40001415	Nahtloses EO-Rohr aus Stahl	1
1-a	40001415_394	40001415	Für Big 120 / 394mm lang	1
1-b	40001415_694	40001415	Für Big 150 / 694mm lang	1
1-c	40001415_844	40001415	Für Big 165 / 844mm lang	1
1-d	40001415_994	40001415	Für Big 180 / 994mm lang	1
1-e	40001415_1294	40001415	Für Big 210 / 1294mm lang	1
2	40003489	40003489	Rohrschelle Serie A (Gr.1)	3
3	40003490	40003490	Deckplatte für Rohrschelle Serie A	3
4	40001299	40001299	Sechskantschraube M6x40	6
5	40000170	40000170	U-Scheibe A6,4 DIN 125 vz	6
6	40000171	40000171	Federring A6 DIN 127 vz	6
7	40001370	40001370	W Winkel Stutzen	2
8	40001399	40001399	Überwurfmutter M12L M18 x 1,5	2
9	40001401	40001401	Progressiv Stop Ring PSR12L	2

Seitenkehrbesen rechts, Big

Zeichnungs-Nr.: 50020.0006.0000.00.001-01

Teile-Nr.:

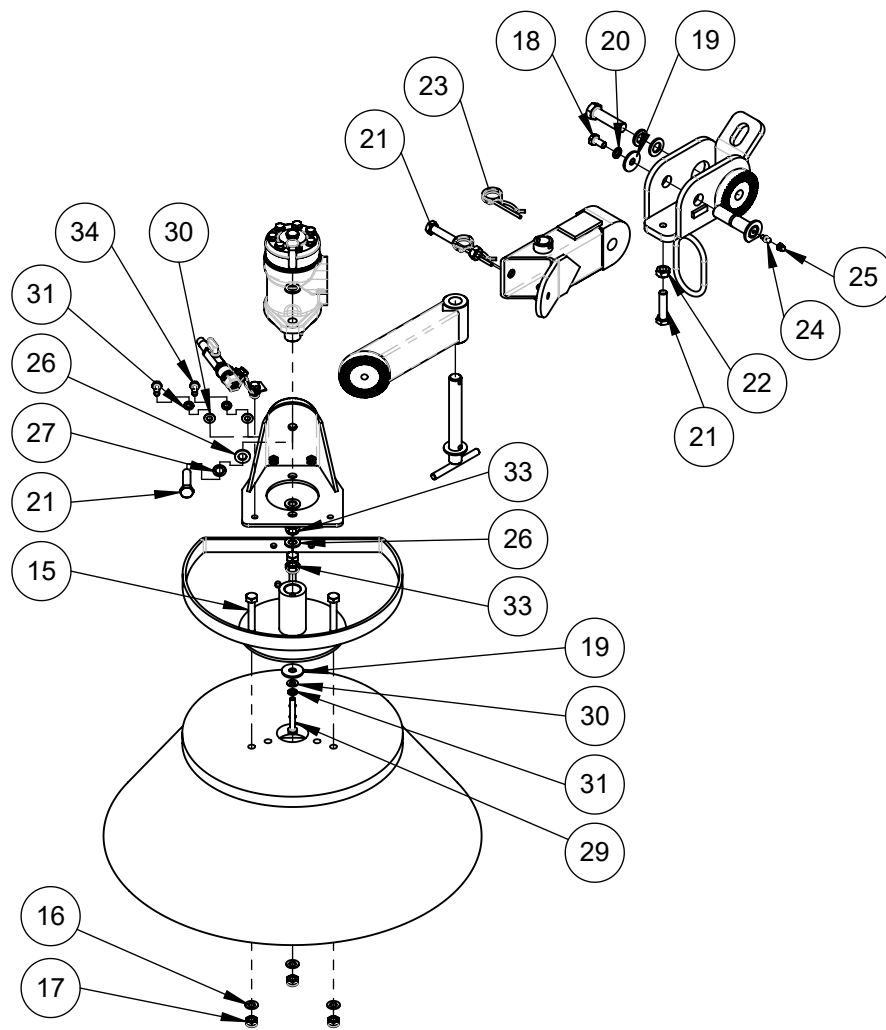


Pos.	Zeichnungs-Nr.	Teile-Nr.	Bezeichnung	Menge
1	50010.0130.0000.00.031-02	10001119	Tragtasche rechts, SKB Big	1
2	50010.0130.0000.00.001-01	10001125	Schwenkarm rechts/links	1
3	50010.0130.0000.00.033-01	10001129	Gelenkarm, SKB Big	1
4	50010.0002.0001.00.031-01	10001136	Verriegelungsbolzen Schwenkarm	1
5	50010.0130.0000.00.006-01	10002579	Motorträger	1
6	50001.0090.0000.00.028-01	10002584	Bürstenschutz	1
7	40003011 rechts	40003011	Sprühdüse SKB vormontiert	1
8	50010.0002.0000.00.022-02	10001133	Lagerbolzen	1
9	50010.0130.0000.00.008-02	10002582	Tellerflansch	1
10-a	40007536	40007536	Hydraulikmotor OMP 160 X bei Big 1,2m	1
10-b	40007542	40007542	Hydraulikmotor OMRX 250 bei Big 1,5/1,65/1,8m	1
10-c	40007543	40007543	Hydraulikmotor OMRX 315 bei Big 2,1m	1
11-a	40000098	40000098	Tellerbesen ø350/ 600 PP / PE-Deckel	1
11-b	40000351	40000351	Tellerbesen ø350/600 WDR / PP PE-Deckel	1
11-c	40000352	40000352	Tellerbesen ø350/600 FSt / PP 4-reihig	1
11-d	40000353	40000353	Tellerbesen ø350/600 Flachstahl	1
12	40000319	40000319	Sechskantschraube M16x60 DIN 933 vz	1
13	40000130	40000130	U-Scheibe A17 DIN 125 vz	1
14	40000133	40000133	Federring A16 DIN 127	1

Seitenkehrbesen rechts, Big

Zeichnungs-Nr.: 50020.0006.0000.00.001-01

Teile-Nr.:

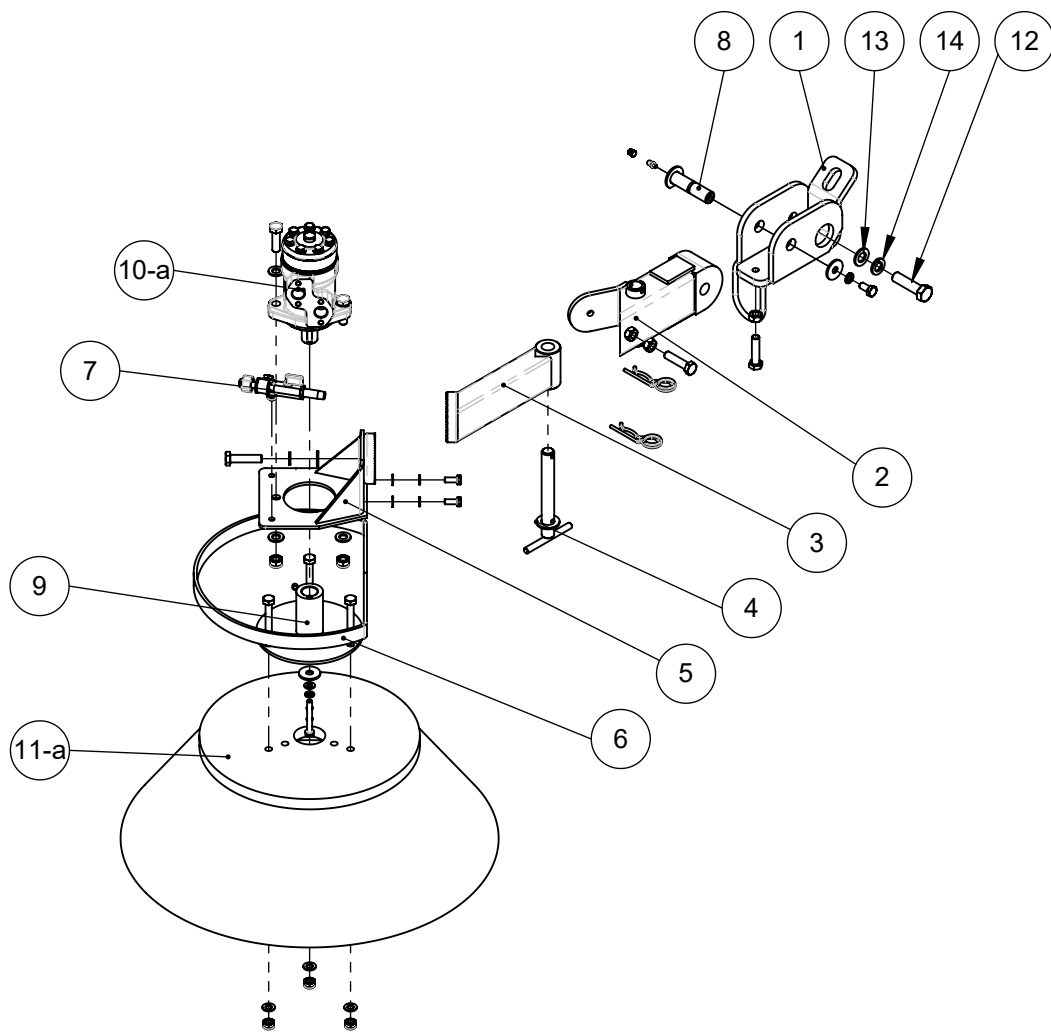


Pos.	Zeichnungs-Nr.	Teile-Nr.	Bezeichnung	Menge
15	40000107	40000107	Sechskantschraube M10x60 DIN 933	3
16	40000041	40000041	U-Scheibe A10,5 DIN 125	3
17	40000043	40000043	Sechskantmutter M10 DIN 985	3
18	40001242	40001242	Sechskantschraube M10x20 Din 933	1
19	40000051	40000051	U-Scheibe Form R ø 11/34x3 DIN 440	2
20	40000049	40000049	Federring A10 DIN 127	1
21	40000046	40000046	Sechskantschraube M12x50 DIN 933	3
22	40000121	40000121	Sechskantmutter M12 DIN 934 vz	2
23	40000030	40000030	Federstecker - DIN 11024	2
24	40000054	40000054	Schmiernippel gerade M6 DIN 71412	1
25	40000055	40000055	Schmiernippelkappe M6	1
26	40000042	40000042	U-Scheibe A13 DIN 125 vz	5
27	40000048	40000048	Federring A12 DIN 127	1
28	40000096	40000096	Gewindestift M8x10 DIN 916	1
29	40000081	40000081	Sechskantschraube M8x60 DIN 933	1
30	40000032	40000032	U-Scheibe A8,4 DIN 125 vz	3
31	40000082	40000082	Federring A8 DIN 127 vz	3
32	40000040	40000040	Sechskantschraube M12x40 DIN 933	2
33	40000044	40000044	Sechskantmutter M12 DIN 985	2
34	40000095	40000095	Sechskantschraube M8x20 DIN 933	2

Seitenkehrbesen links, Big

Zeichnungs-Nr.: 50020.0006.0000.00.002-01

Teile-Nr.:

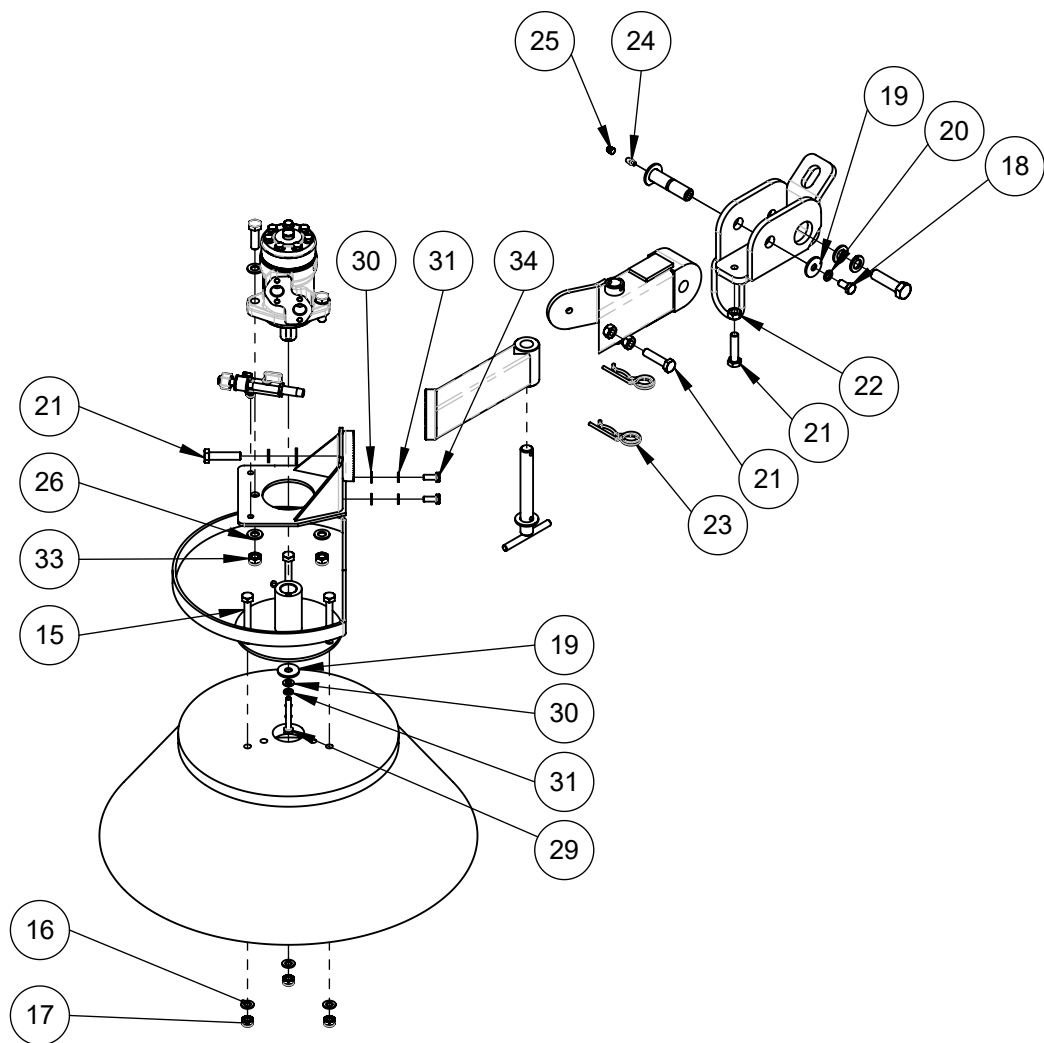


Pos.	Zeichnungs-Nr.	Teile-Nr.	Bezeichnung	Menge
1	50010.0130.0000.00.032-02	10001391	Tragtasche links, SKB Big	1
2	50010.0130.0000.00.001-01	10001125	Schwenkarm rechts/links	1
3	50010.0130.0000.00.033-01	10001129	Gelenkarm, SKB Big	1
4	50010.0002.0001.00.031-01	10001136	Verriegelungsbolzen Schwenkarm	1
5	50010.0130.0000.00.006-01	10002579	Motorträger	1
6	50001.0090.0000.00.028-01	10002584	Bürstenschutz	1
7	40003011 links	40003011	Sprühdüse SKB vormontiert	1
8	50010.0002.0000.00.022-02	10001133	Lagerbolzen	1
9	50010.0130.0000.00.008-02	10002582	Tellerflansch	1
10-a	40007536	40007536	Hydraulikmotor OMP 160 X bei Big 1,2m	1
10-b	40007542	40007542	Hydraulikmotor OMRX 250 bei Big 1,5/1,65/1,8m	1
10-c	40007543	40007543	Hydraulikmotor OMRX 315 bei Big 2,1m	1
11-a	40000098	40000098	Tellerbesen ø350/ 600 PP / PE-Deckel	1
11-b	40000351	40000351	Tellerbesen ø350/600 WDR / PP PE-Deckel	1
11-c	40000352	40000352	Tellerbesen ø350/600 FSt / PP 4-reihig	1
11-d	40000353	40000353	Tellerbesen ø350/600 Flachstahl	1
12	40000319	40000319	Sechskantschraube M16x60 DIN 933 vz	1
13	40000130	40000130	U-Scheibe A17 DIN 125 vz	1
14	40000133	40000133	Federring A16 DIN 127	1

Seitenkehrbesen links, Big

Zeichnungs-Nr.: 50020.0006.0000.00.002-01

Teile-Nr.:



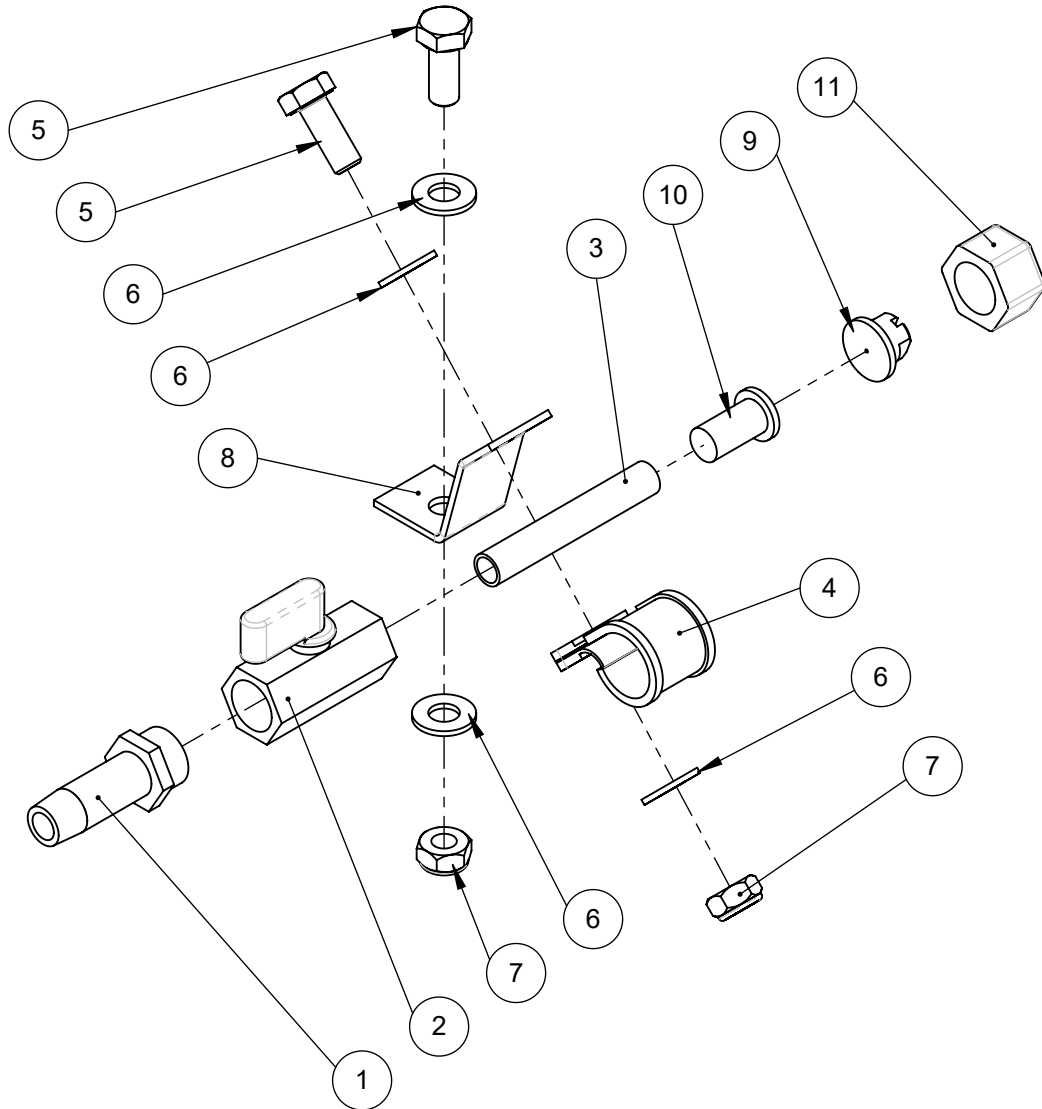
Pos.	Zeichnungs-Nr.	Teile-Nr.	Bezeichnung	Menge
15	40000107	40000107	Sechskantschraube M10x60 DIN 933	3
16	40000041	40000041	U-Scheibe A10,5 DIN 125	3
17	40000043	40000043	Sechskantmutter M10 DIN 985	3
18	40001242	40001242	Sechskantschraube M10x20 Din 933	1
19	40000051	40000051	U-Scheibe Form R ø 11/34x3 DIN 440	2
20	40000049	40000049	Federring A10 DIN 127	1
21	40000046	40000046	Sechskantschraube M12x50 DIN 933	3
22	40000121	40000121	Sechskantmutter M12 DIN 934 vz	2
23	40000030	40000030	Federstecker - DIN 11024	2
24	40000054	40000054	Schmiernippel gerade M6 DIN 71412	1
25	40000055	40000055	Schmiernippelkappe M6	1
26	40000042	40000042	U-Scheibe A13 DIN 125 vz	5
27	40000048	40000048	Federring A12 DIN 127	1
28	40000096	40000096	Gewindestift M8x10 DIN 916	1
29	40000081	40000081	Sechskantschraube M8x60 DIN 933	1
30	40000032	40000032	U-Scheibe A8,4 DIN 125 vz	3
31	40000082	40000082	Federring A8 DIN 127 vz	3
32	40000040	40000040	Sechskantschraube M12x40 DIN 933	2
33	40000044	40000044	Sechskantmutter M12 DIN 985	2
34	40000095	40000095	Sechskantschraube M8x20 DIN 933	2

Ersatzteilliste

Sprühdüse SKB vormontiert

Zeichnungs-Nr.: 40003011 rechts

Teile-Nr.: 40003011



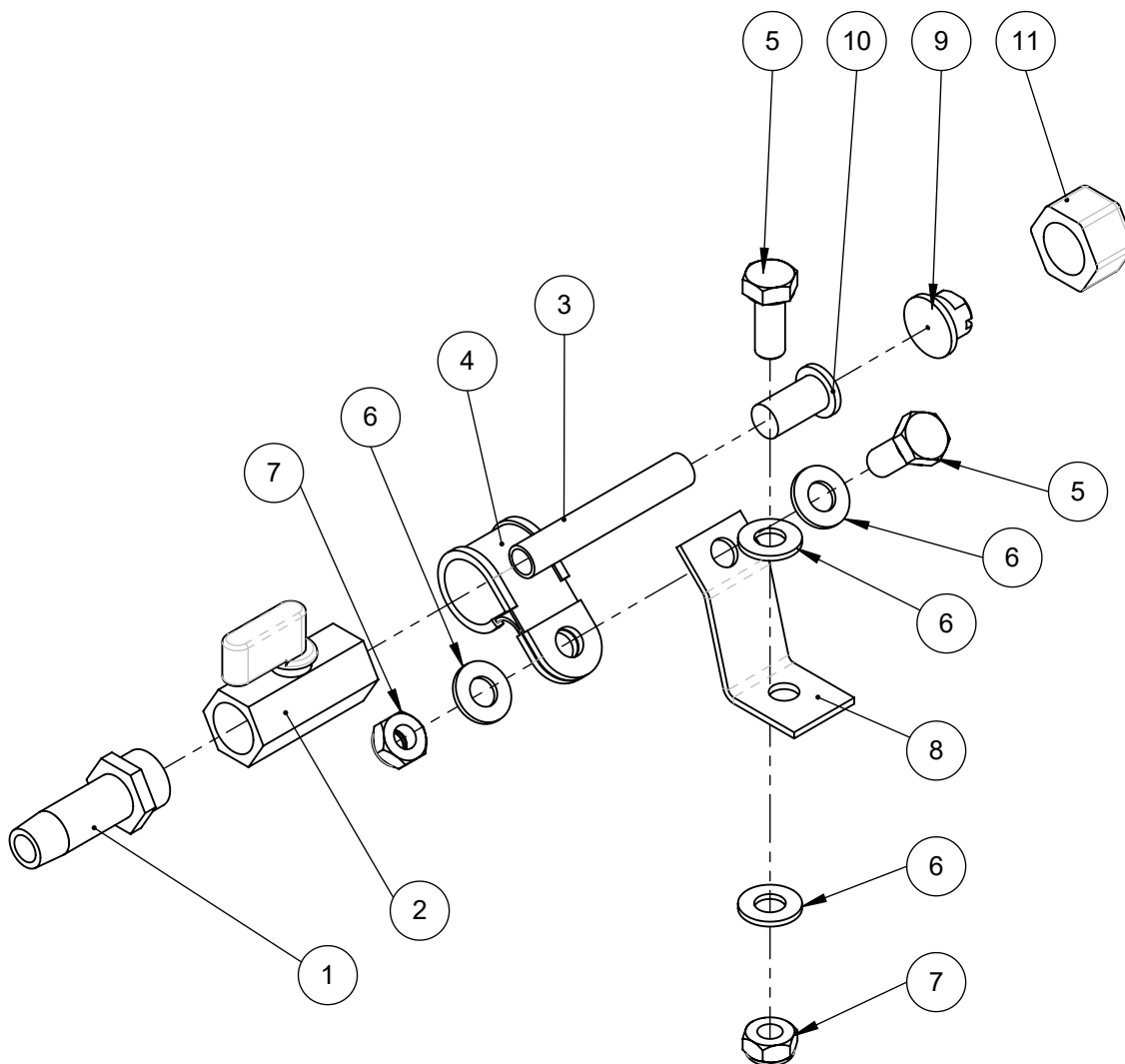
Pos.	Zeichnungs-Nr.	Teile-Nr.	Bezeichnung	Menge
1	40001273	40001273	Einschraubtülle 3/8" x 13 mm	1
2	40001274	40001274	Kugelhahn 3/8"	1
3	40001275	40001275	Rohrdoppelnippel 3/8" x 60	1
4	40001276	40001276	Rohrschelle W1 RSGU1.18/20	1
5	40000095	40000095	Sechskantschraube M8x20 DIN 933	2
6	40000032	40000032	U-Scheibe A8,4 DIN 125 vz	4
7	40000028	40000028	Sechskantmutter M8 DIN 985 vz	2
8	50001.0090.0000.00.215-01	10003067	Halteblech	1
9	40000176	40000176	Flachstrahldüse 120° - 1,50 / 0,60	1
10	40000177	40000177	Kugelventil Düsenfilter	1
11	40000175	40000176	Flachstrahldüse	1

Ersatzteilliste

Sprühdüse SKB vormontiert

Zeichnungs-Nr.: 40003011 links

Teile-Nr.: 40003011



Pos.	Zeichnungs-Nr.	Teile-Nr.	Bezeichnung	Menge
1	40001273	40001273	Einschraubtülle 3/8" x 13 mm	1
2	40001274	40001274	Kugelhahn 3/8"	1
3	40001275	40001275	Rohrdoppelnippel 3/8" x 60	1
4	40001276	40001276	Rohrschelle W1 RSGU1.18/20	1
5	40000095	40000095	Sechskantschraube M8x20 DIN 933	2
6	40000032	40000032	U-Scheibe A8,4 DIN 125 vz	4
7	40000028	40000028	Sechskantmutter M8 DIN 985 vz	2
8	50001.0090.0000.00.215-01	10003067	Halteblech	1
9	40000176	40000176	Flachstrahldüse 120° - 1,50 / 0,60	1
10	40000177	40000177	Kugelventil Düsenfilter	1
11	40000175	40000175	Flachstrahldüse	1

Ersatzteilliste

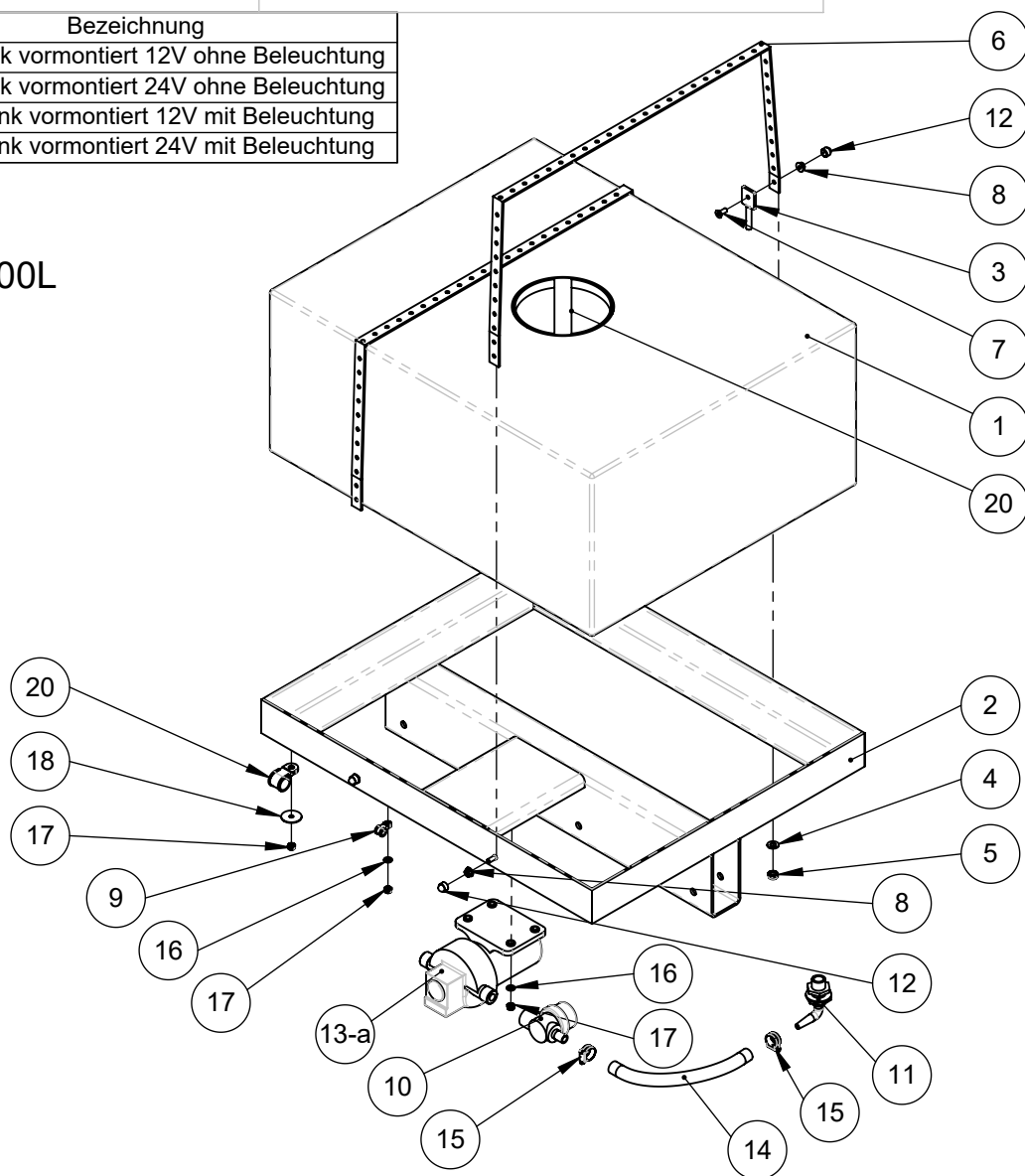
Wassertank mit Halter 100l vormontiert

Zeichnungs-Nr.: 01381.0120.0000.56.001-01

Teile-Nr.:

Teile-Nr.	Bezeichnung
40003014	Wassertank vormontiert 12V ohne Beleuchtung
40003015	Wassertank vormontiert 24V ohne Beleuchtung
40003016	Wassertank vormontiert 12V mit Beleuchtung
40003017	Wassertank vormontiert 24V mit Beleuchtung

Wassertank 100L altes Model

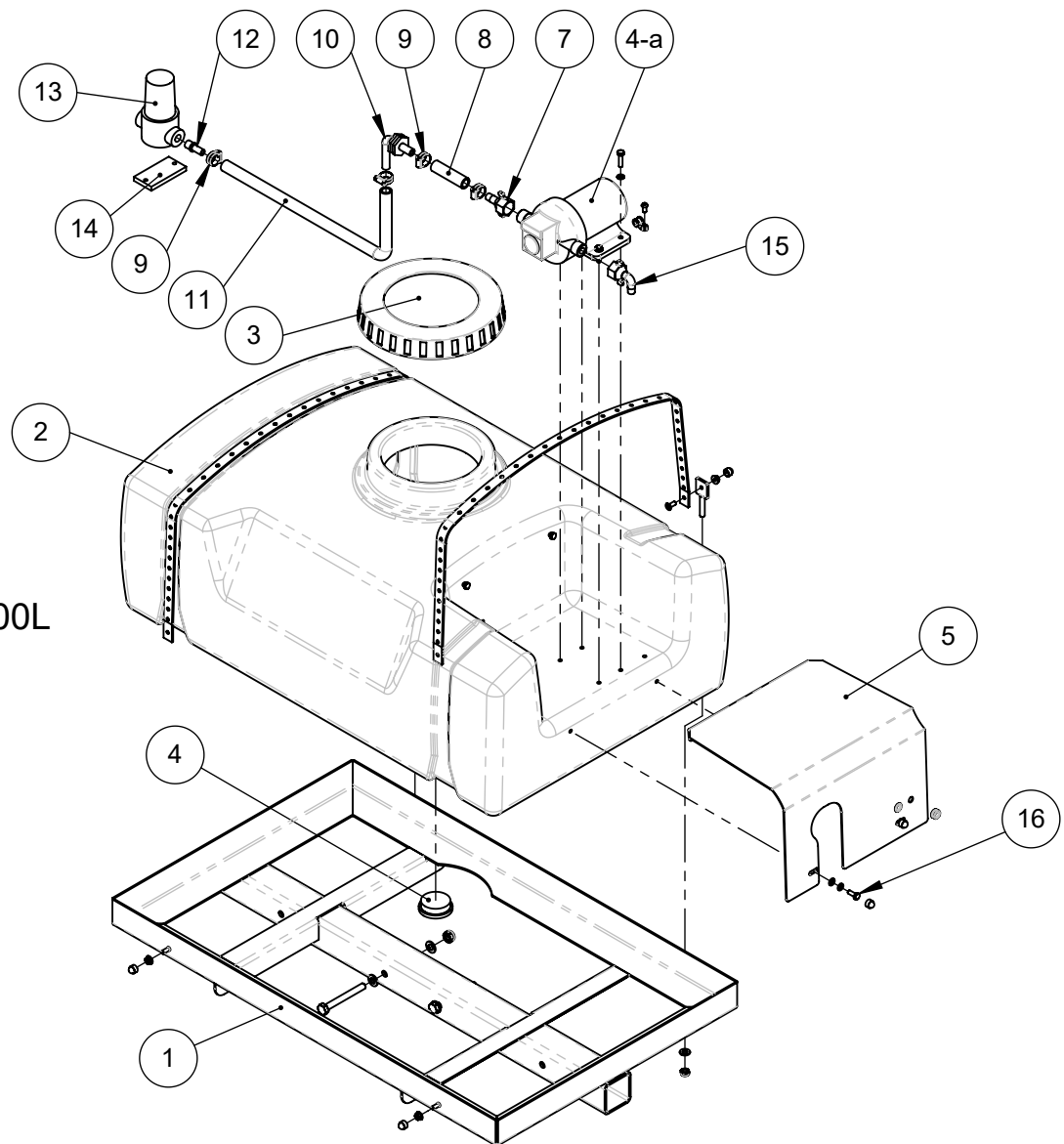


Pos.	Zeichnungs-Nr.	Teile-Nr.	Bezeichnung	Menge
1	40001247	40001247	Wassertank 100 Liter	1
2	50010.0140.0000.00.003-03	10002574	Wassertankhalterung 100 L	1
3	40000209	40000209	Blattschraube M8x40 vz	2
4	40000032	40000032	U-Scheibe A8,4 DIN 125 vz	2
5	40000028	40000028	Sechskantmutter M8 DIN 985 vz	2
6	40000211_1080	40000211	Lochband l=1080mm	2
7	40000210	40000210	Senkschraube M6x16 DIN 7991 vz	2
8	40000021	40000021	Sperrzahnmutter M6 DIN 6923 vz	4
9	40000224	40000224	Montageschelle D8	1
10	40001250	40001250	Wasserfilter	1
11	40000218	40000218	Winkel Tankdurchführung	1
12	40000087_350	40000023	Pressluftschlauch ø19x3, l=350mm	4
13-a	40000213	40000213	Wasserpumpe 12 Volt	1
13-b	40000214	40000214	Wasserpumpe 24 Volt	1
14	40000087_200	40000087	Pressluftschlauch ø19x3	1
15	40006559	40006559	Schlauchschele 12 - 22 mm	2
16	40000170	40000170	U-Scheibe A6,4 DIN 125 vz	5
17	40000019	40000019	Sechskantmutter M6 DIN 985	6
18	40001257	40001257	Kotflügelscheibe A6,4x30	1
19	40001248	40001248	Tankdeckel	1
20	40001276	40001276	Rohrschelle W1 RSGU1.18/20	1

Wassertank 100l mit Halter

Zeichnungs-Nr.: 50010.0190.0000.00.005-01

Teile-Nr.:

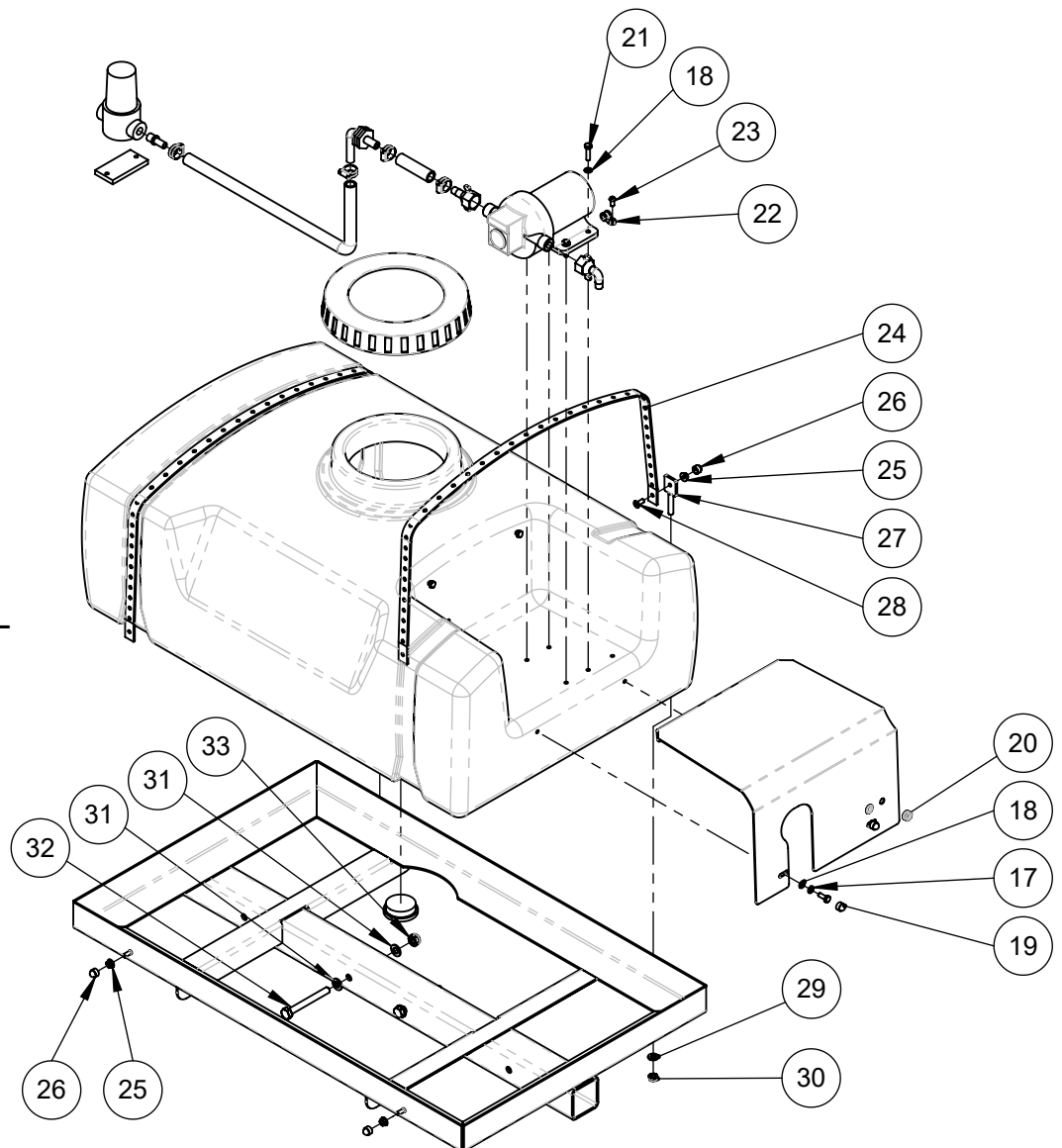
Wassertank 100L
neues Model

Pos.	Zeichnungs-Nr.	Teile-Nr.	Bezeichnung	Menge
1	50010.0140.0000.00.020-02	10019214	Wassertankhalter 100l	1
2	40007566	40007566	Wassertank 100 Liter	1
3	40000205	40000205	Tankdeckel mit Dichtung NW 200	1
4	40000206	40000206	Dichtschaube GPN 735	1
5	50001.0090.0000.00.143-01	10005725	Abdeckblech Wassertank 200L	1
4-a	40000213	40000213	Wasserpumpe 12 Volt	1
4-b	40000214	40000214	Wasserpumpe 24 Volt	1
7	40000228	40000228	Gerade Aufschraubtülle	1
8	40000087_70mm	40000087	Pressluftschlauch ø13/19	1
9	40006559	40006559	Schlauchschele 12 - 22 mm	4
10	40001308	40001308	Winkel Tankdurchführung rot	1
11	40000087_350mm	40000087	Pressluftschlauch ø13/19	1
12	40001345	40001345	Gerade Schraubtülle 1/2"AG x ø 12 mm	1
13	40000219	40000219	Wasserfilter	1
14	50003.0107.0000.00.078-01	10002573	Gewichtsstück Wasserfilter	1
15	40000222	40000222	Winkel Aufschraubtülle 1/2"IG x ø12mm	1
16	40001243	40001243	Sechskantschraube M6x16 DIN 933	4

Wassertank 100l mit Halter

Zeichnungs-Nr.: 50010.0190.0000.00.005-01

Teile-Nr.:

Wassertank 100L
neues Model

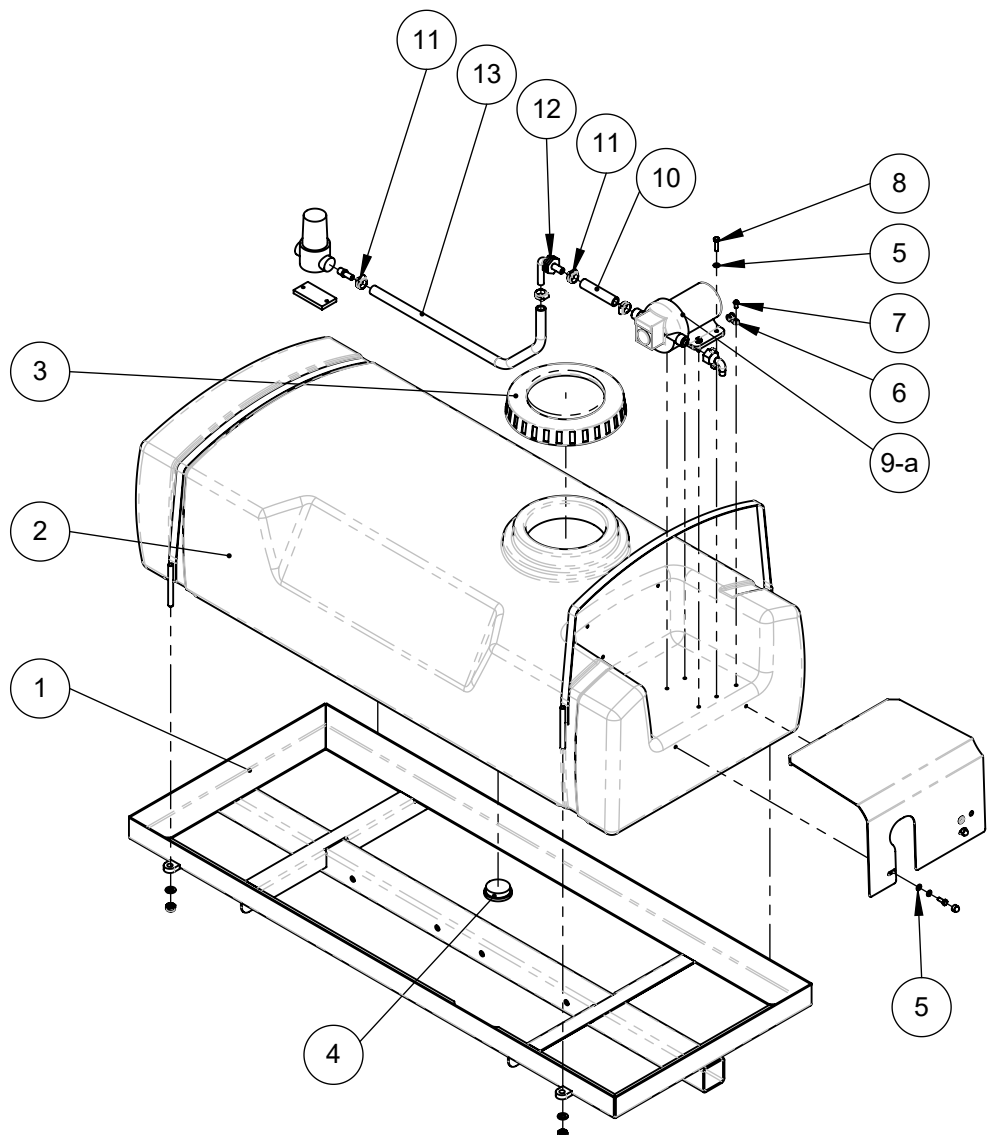
Pos.	Zeichnungs-Nr.	Teile-Nr.	Bezeichnung	Menge
17	40000171	40000171	Federring A6 DIN 127 vz	2
18	40000170	40000170	U-Scheibe A6,4 DIN 125 vz	6
19	40000023	40000023	Sechskantschutzkappe M6	2
20	40000197	40000197	Kabeldurchführungstülle ø 8/ 10	2
21	40000215	40000215	Sechskantschraube M6x25 DIN 933	4
22	40000224	40000224	Montageschelle D8	1
23	40000223	40000223	Linsenschraube M6x12 Din 7985 vz	1
24	40000211_1040	40000211	Lochband	2
25	40000021	40000021	Sperrzahnmutter M6 DIN 6923 vz	4
26	40000023	40000023	Sechskantschutzkappe M6	4
27	40000209	40000209	Blattschraube M8x40 vz	2
28	40000210	40000210	Senkschraube M6x16 DIN 7991 vz	2
29	40000032	40000032	U-Scheibe A8,4 DIN 125 vz	2
30	40000028	40000028	Sechskantmutter M8 DIN 985 vz	2
31	40000041	40000041	U-Scheibe A10,5 DIN 125	4
32	40001778	40001778	Sechskantschraube M10x90 Din 933 vz	2
33	40000043	40000043	Sechskantmutter M10 DIN 985	2

Ersatzteilliste

Wassertank mit Halter 200I vormontiert

Zeichnungs-Nr.: 01781.0120.0000.60.001-01
Teile-Nr.: 40004971

Teile-Nr.	Bezeichnung
40004971	Wassertank vormontiert 12V mit und ohne Beleuchtung
40004972	Wassertank vormontiert 24V mit und ohne Beleuchtung



Pos.	Zeichnungs-Nr.	Teile-Nr.	Bezeichnung	Menge
1	50010.0140.0000.00.014-03	10001261	Wassertankhalter 200I	1
2	40000203	40000203	Wassertank 200 Liter	1
3	40000205	40000205	Tankdeckel mit Dichtung NW 200	1
4	40000206	40000206	Dichtschaube GPN 735	1
5	40000170	40000170	U-Scheibe A6,4 DIN 125 vz	6
6	40000224	40000224	Montageschelle D8	1
7	40000223	40000223	Linsenschraube M6x12 Din 7985 vz	1
8	40000215	40000215	Sechskantschraube M6x25 DIN 933	4
9-a	40000213	40000213	Wasserpumpe 12 Volt	1
9-b	40000214	40000214	Wasserpumpe 24 Volt	1
10	40000087_120mm	40000087	Pressluftschlauch ø13/19	1
11	40006559	40006559	Schlauchselle 12 - 22 mm	4
12	40001308	40001308	Winkel Tankdurchführung rot	1
13	40000087_400mm	40000087	Pressluftschlauch ø13/19	1

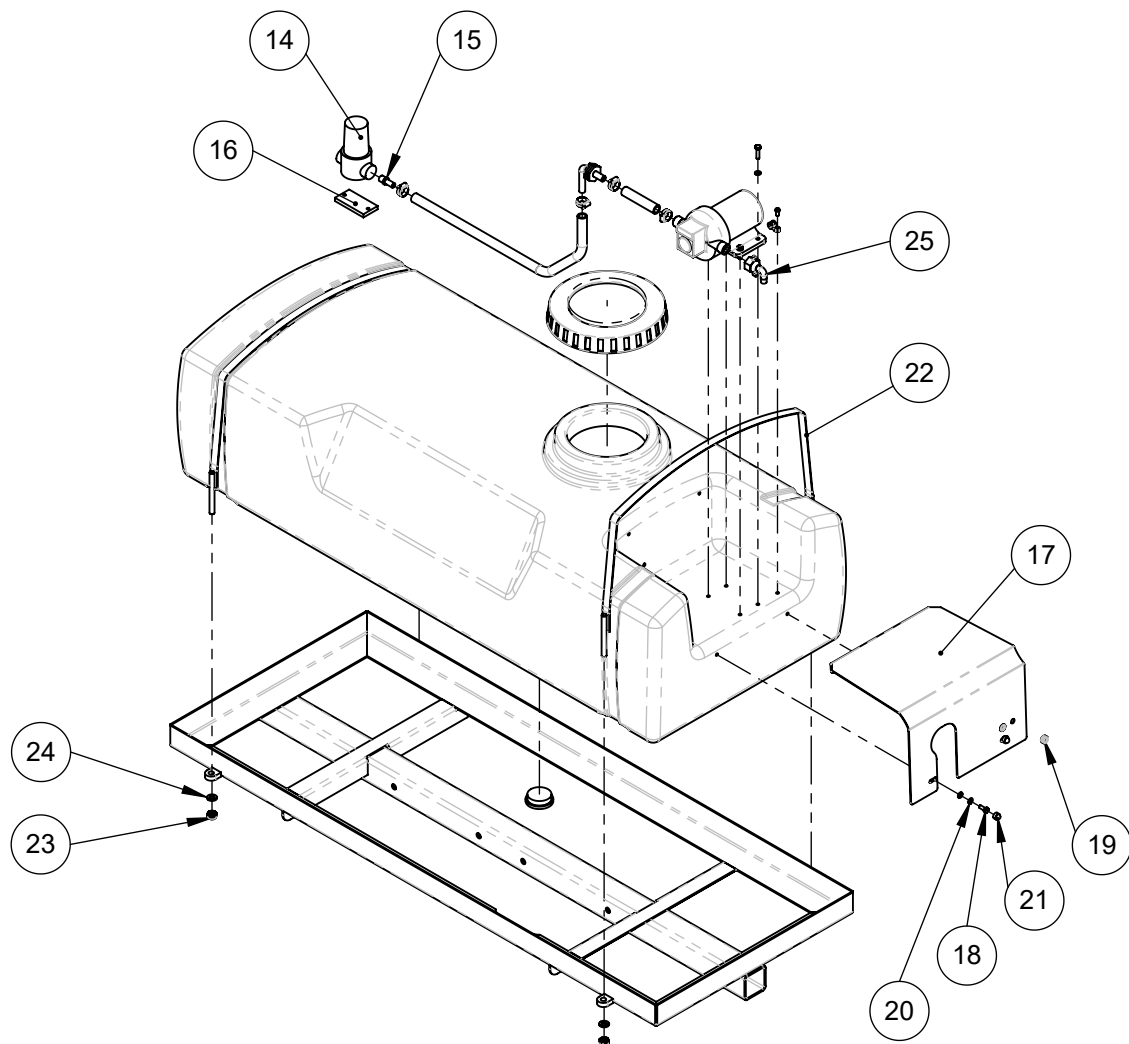
Ersatzteilliste

**Wassertank mit Halter 200l
vormontiert**

Zeichnungs-Nr.: 01781.0120.0000.60.001-01

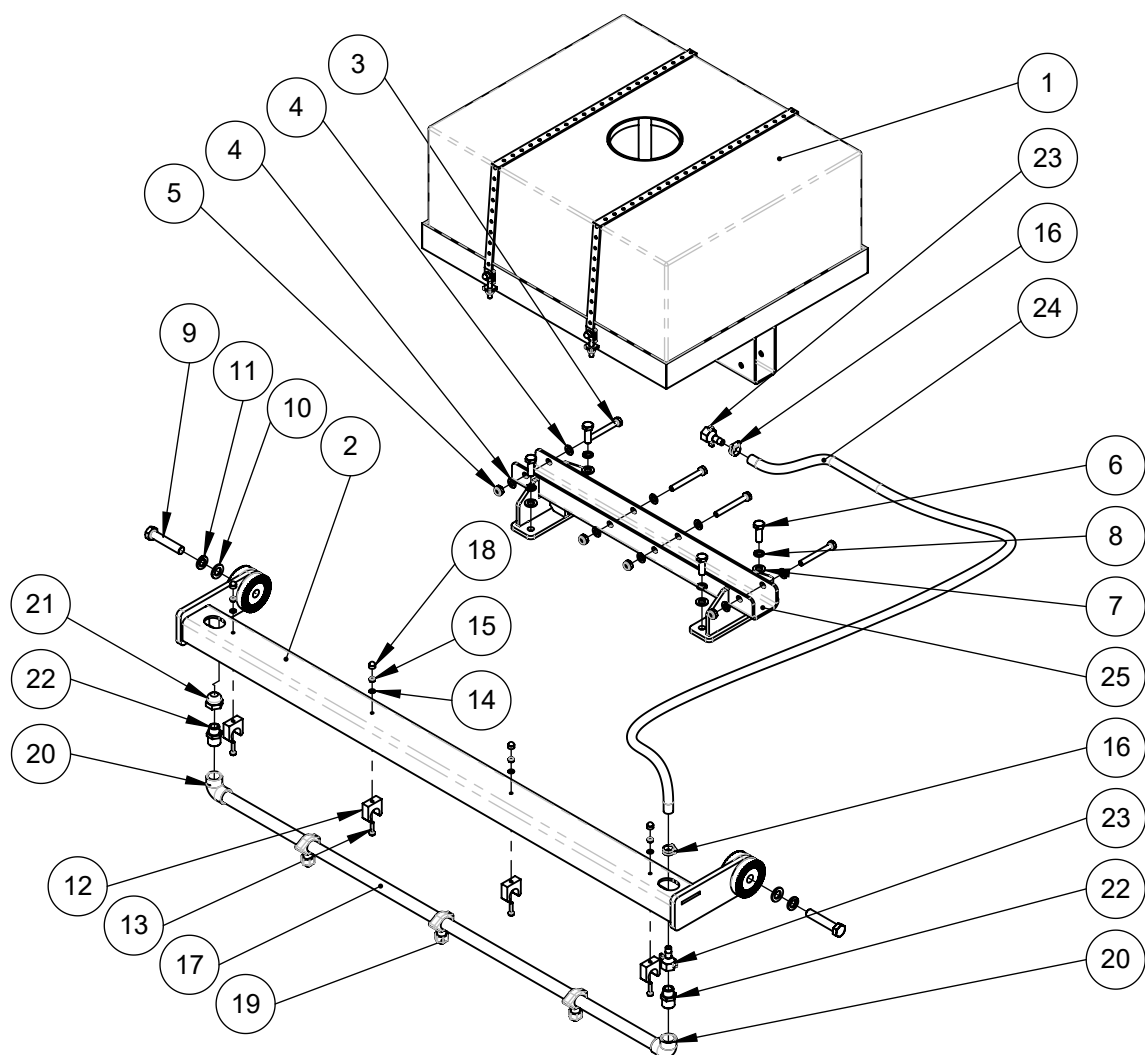
Teile-Nr.: 40004971

Teile-Nr.	Bezeichnung
40004971	Wassertank vormontiert 12V mit und ohne Beleuchtung
40004972	Wassertank vormontiert 24V mit und ohne Beleuchtung



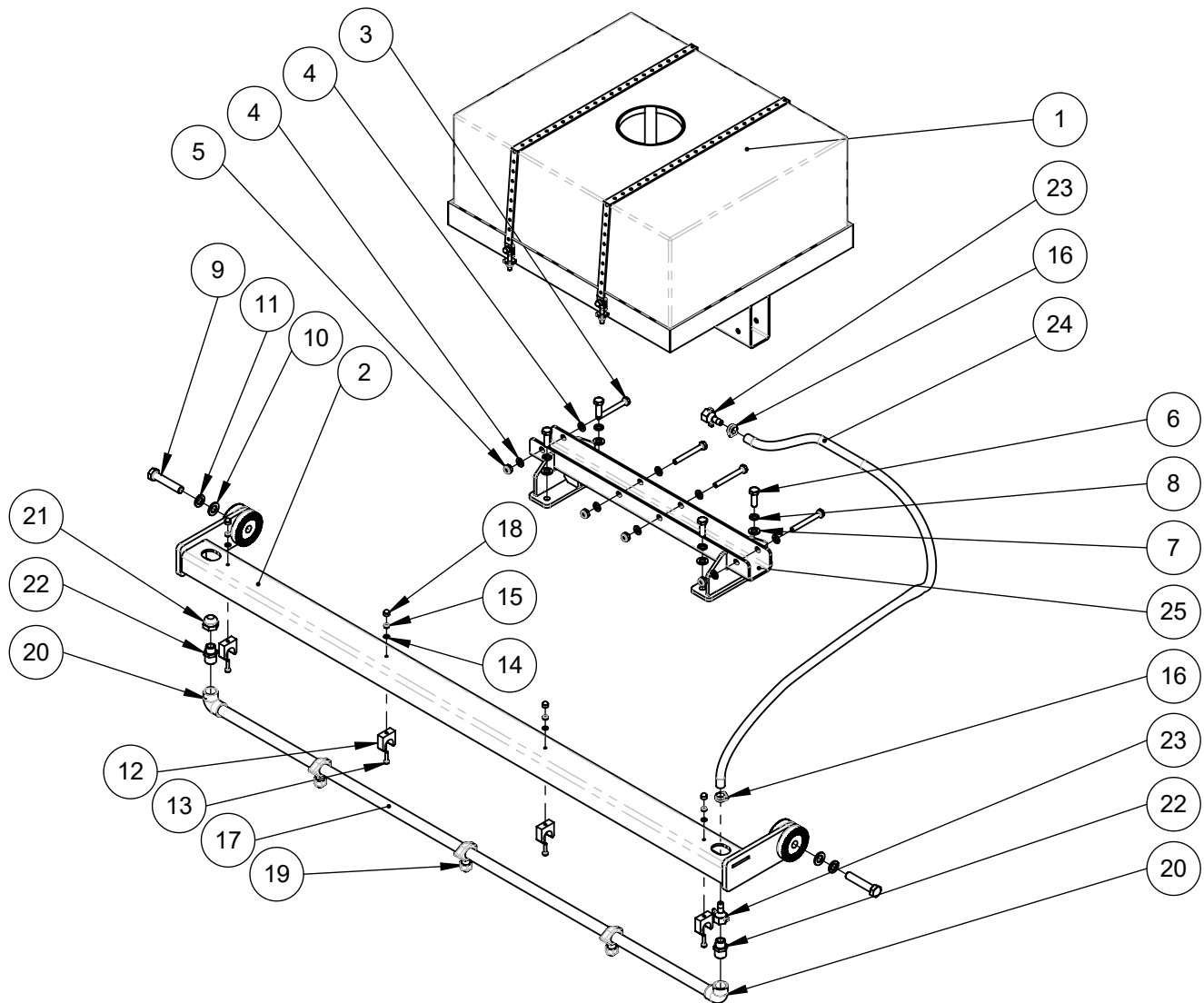
Pos.	Zeichnungs-Nr.	Teile-Nr.	Bezeichnung	Menge
14	40000219	40000219	Wasserfilter	1
15	40001345	40001345	Gerade Schraubtülle 1/2"AG x ø 12 mm	1
16	50003.0107.0000.00.078-01	10002573	Gewichtsstück Wasserfilter	1
17	50001.0090.0000.00.143-01	10005725	Abdeckblech Wassertank 200L	1
18	40001243	40001243	Sechskantschraube M6x16 DIN 933	2
19	40000197	40000197	Kabeldurchführungstülle ø 8/ 10	2
20	40000171	40000171	Federring A6 DIN 127 vz	2
21	40000023	40000023	Sechskantschutzkappe M6	2
22	50010.0120.0000.00.159-01	10001263	Spannbügel	2
23	40000043	40000043	Sechskantmutter M10 DIN 985	4
24	40000041	40000041	U-Scheibe A10,5 DIN 125	4
25	40000222	40000222	Winkel Aufschraubtülle 1/2"IG x ø12mm	1

**Wassersprüheinrichtung
Big 1,2m**

 Zeichnungs-Nr.: 01781.0120.0120.60.001-01
 Teile-Nr.:


Pos.	Zeichnungs-Nr.	Teile-Nr.	Bezeichnung	Menge
1	01381.0120.0000.56.001-01	40003014	Wassertank mit Halter 100l vormontiert	1
2	80046.1000.0120.00.001-01	80046-0001	Sprührohrhalterung 1,20m	1
3	40000204	40000204	Sechskantschraube M10x85 DIN 931 vz	4
4	40000041	40000041	U-Scheibe A10,5 DIN 125	8
5	40000043	40000043	Sechskantmutter M10 DIN 985	4
6	40000047	40000047	Sechskantschraube M12x35 DIN 933	4
7	40000042	40000042	U-Scheibe A13 DIN 125 vz	4
8	40000048	40000048	Federring A12 DIN 127	4
9	40000118	40000118	Sechskantschraube M16x80 DIN 933	2
10	40000130	40000130	U-Scheibe A17 DIN 125 vz	2
11	40000133	40000133	Federring A16 DIN 127	2
12	40000180	40000180	Rohrklemme	4
13	40000215	40000215	Sechskantschraube M6x25 DIN 933	4
14	40000170	40000170	U-Scheibe A6,4 DIN 125 vz	4
15	40000019	40000019	Sechskantmutter M6 DIN 985	4
16	40006559	40006559	Schlauchschelle 12 - 22 mm	2
17	80010.1000.0120.00.002-01	80010-0041	Sprührohr, Big 1,2m	1
18	40000023	40000023	Sechskantschutzkappe M6	4
19	40000229	40000229	Sprühdüse	3
20	40000226	40000226	Bogen 90°	2
21	40001252	40001252	Kappe	1
22	40001251	40001251	Übergangsstück	2
23	40000228	40000228	Gerade Aufschraubtülle	2
24	40000087_850	40000087	Pressluftschlauch ø19x3, l=850mm	1
25	50010.0120.0000.00.069-02	10001147	Wassertankkonsole, Big Kehrschaufel	1

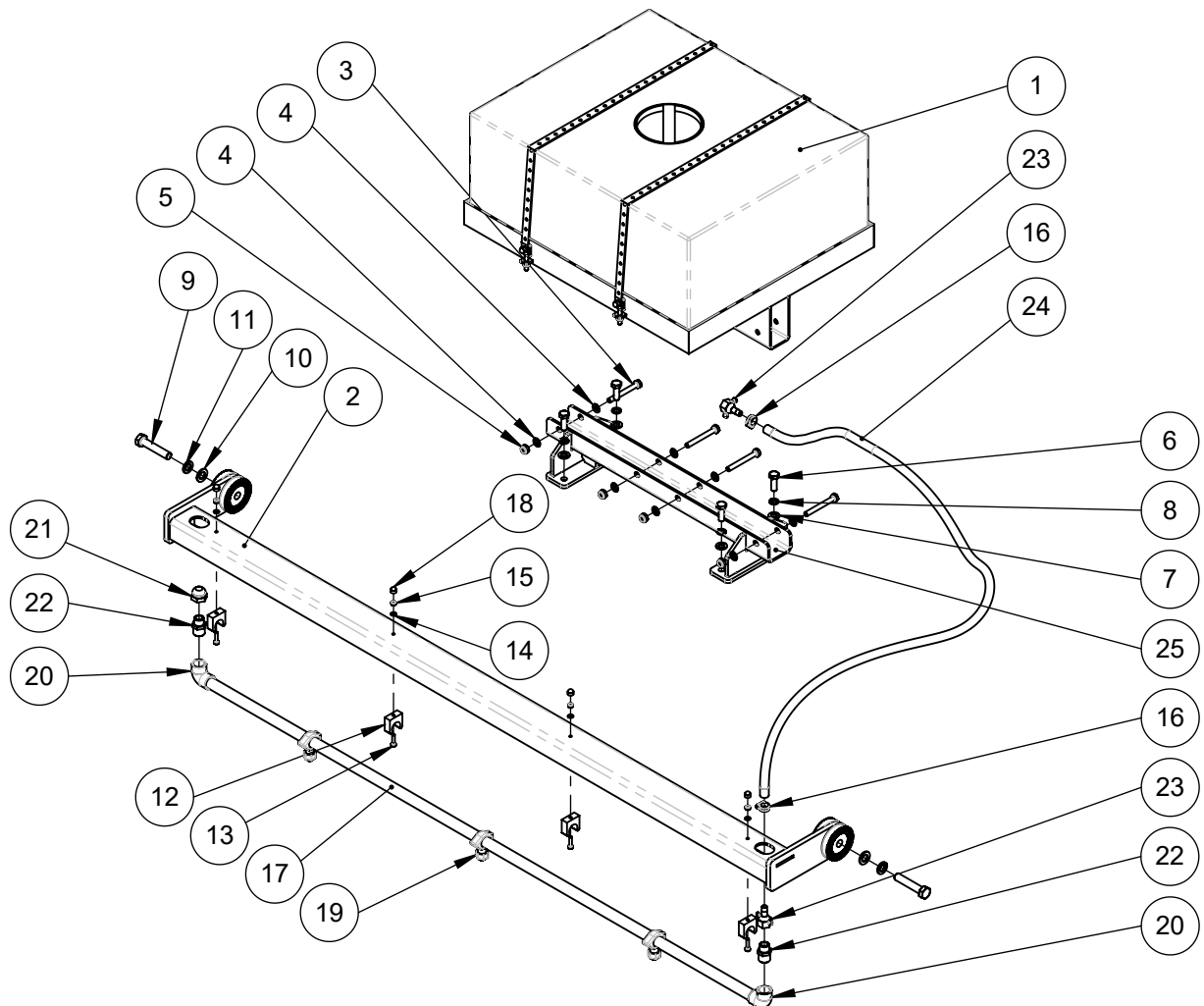
**Wassersprüheinrichtung
Big 1,5m**

 Zeichnungs-Nr.: 01781.0120.0150.60.001-01
 Teile-Nr.:


Pos.	Zeichnungs-Nr.	Teile-Nr.	Bezeichnung	Menge
1	01381.0120.0000.56.001-01	40003014	Wassertank mit Halter 100l vormontiert	1
2	80046.1000.0150.00.001-01	80046-0002	Sprührohrhalterung 1,50m	1
3	40000204	40000204	Sechskantschraube M10x85 DIN 931 vz	4
4	40000041	40000041	U-Scheibe A10,5 DIN 125	8
5	40000043	40000043	Sechskantmutter M10 DIN 985	4
6	40000047	40000047	Sechskantschraube M12x35 DIN 933	4
7	40000042	40000042	U-Scheibe A13 DIN 125 vz	4
8	40000048	40000048	Federring A12 DIN 127	4
9	40000118	40000118	Sechskantschraube M16x80 DIN 933	2
10	40000130	40000130	U-Scheibe A17 DIN 125 vz	2
11	40000133	40000133	Federring A16 DIN 127	2
12	40000180	40000180	Rohrklemme	4
13	40000215	40000215	Sechskantschraube M6x25 DIN 933	4
14	40000170	40000170	U-Scheibe A6,4 DIN 125 vz	4
15	40000019	40000019	Sechskantmutter M6 DIN 985	4
16	40006559	40006559	Schlauchselle 12 - 22 mm	2
17	80010.1000.0150.00.004-01	80010-0020	Sprührohr, Big 1,5m	1
18	40000023	40000023	Sechskantschutzkappe M6	4
19	40000229	40000229	Sprühdüse	3
20	40000226	40000226	Bogen 90°	2
21	40001252	40001252	Kappe	1
22	40001251	40001251	Übergangsstück	2
23	40000228	40000228	Gerade Aufschraubtülle	2
24	40000087_1000	40000087	Pressluftschlauch ø19x3, l=1000mm	1
25	50010.0120.0000.00.069-02	10001147	Wassertankkonsole, Big Kehrschaufel	1

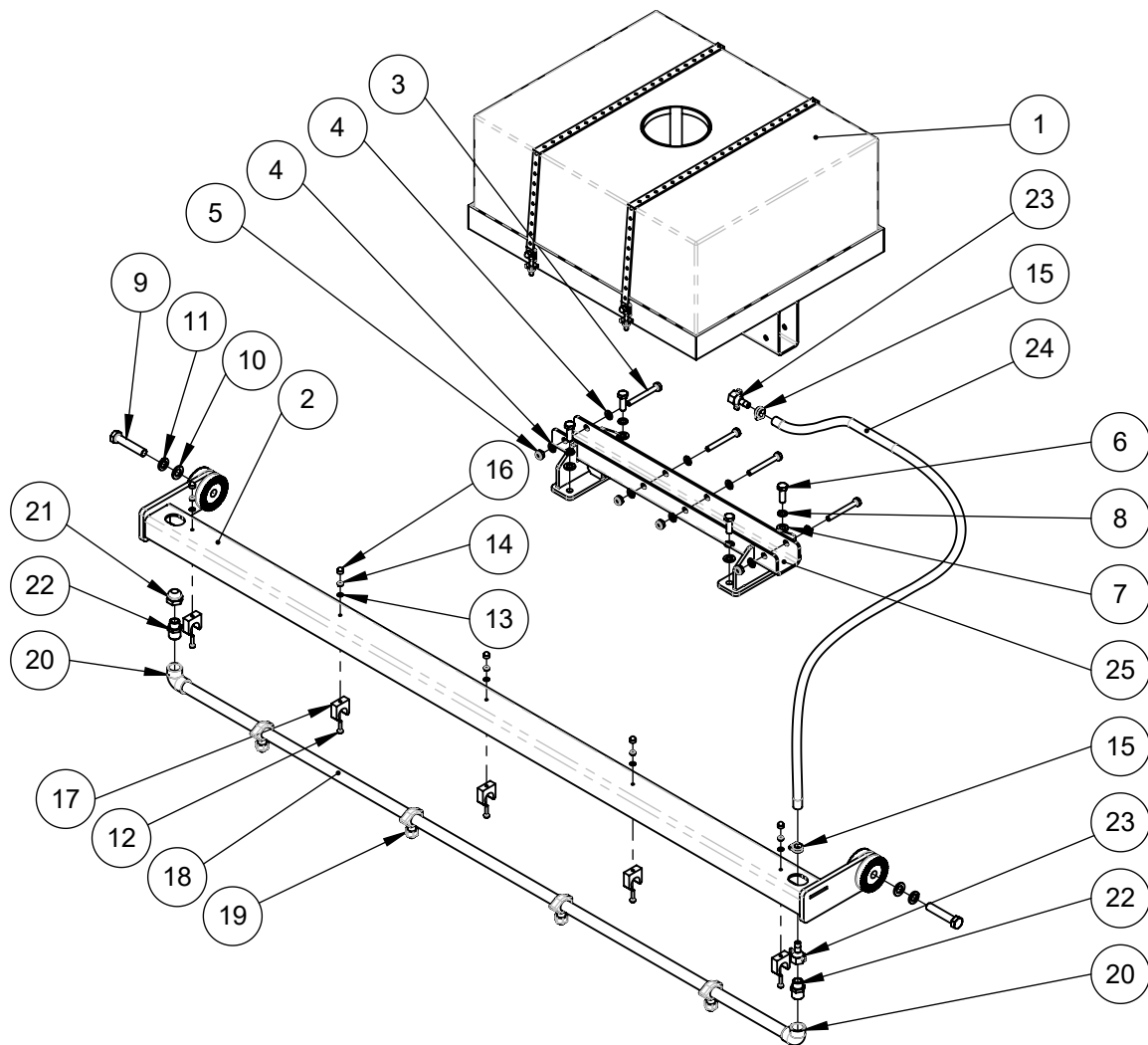
Wassersprüheinrichtung
Big 1,65m

Zeichnungs-Nr.: 01781.0120.0165.60.001-01
Teile-Nr.:



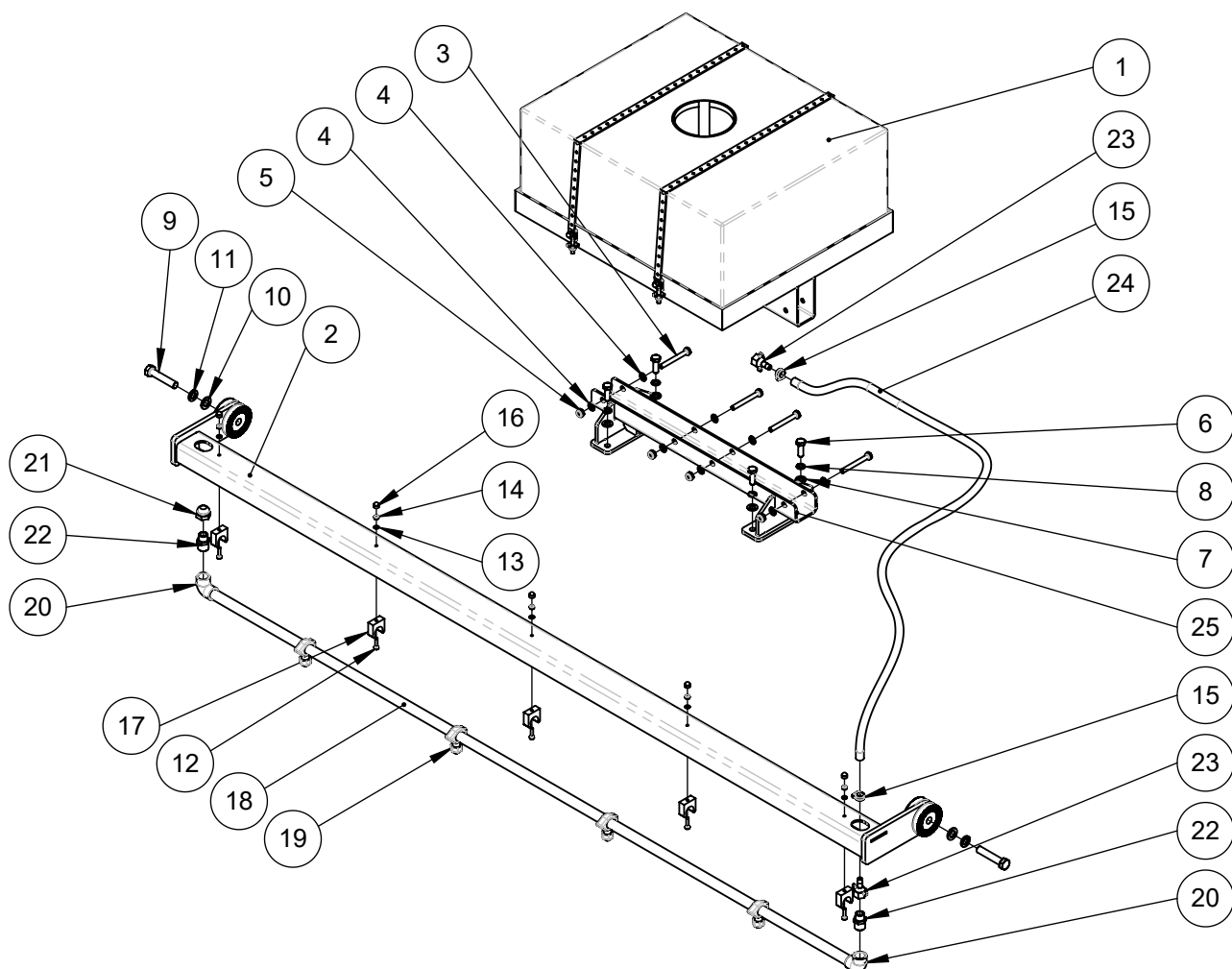
Pos.	Zeichnungs-Nr.	Teile-Nr.	Bezeichnung	Menge
1	01381.0120.0000.56.001-01	40003014	Wassertank mit Halter 100l vormontiert	1
2	80046.1000.0165.00.001-01	80046-0003	Sprührohrhalterung 1,65m	1
3	40000204	40000204	Sechskantschraube M10x85 DIN 931 vz	4
4	40000041	40000041	U-Scheibe A10,5 DIN 125	8
5	40000043	40000043	Sechskantmutter M10 DIN 985	4
6	40000047	40000047	Sechskantschraube M12x35 DIN 933	4
7	40000042	40000042	U-Scheibe A13 DIN 125 vz	4
8	40000048	40000048	Federring A12 DIN 127	4
9	40000118	40000118	Sechskantschraube M16x80 DIN 933	2
10	40000130	40000130	U-Scheibe A17 DIN 125 vz	2
11	40000133	40000133	Federring A16 DIN 127	2
12	40000180	40000180	Rohrklemme	4
13	40000215	40000215	Sechskantschraube M6x25 DIN 933	4
14	40000170	40000170	U-Scheibe A6,4 DIN 125 vz	4
15	40000019	40000019	Sechskantmutter M6 DIN 985	4
16	40006559	40006559	Schlauchschelle 12 - 22 mm	2
17	80010.1000.0165.00.002-01	80010-0036	Sprührohr, Big 1,65m	1
18	40000023	40000023	Sechskantschutzkappe M6	4
19	40000229	40000229	Sprühdüse	3
20	40000226	40000226	Bogen 90°	2
21	40001252	40001252	Kappe	1
22	40001251	40001251	Übergangsstück	2
23	40000228	40000228	Gerade Aufschraubtülle	2
24	40000087_1075	40000087	Pressluftschlauch ø19x3, l=1075mm	1
25	50010.0120.0000.00.069-02	10001147	Wassertankkonsole, Big Kehrschaufel	1

**Wassersprüheinrichtung
Big 1,8m**

 Zeichnungs-Nr.: 01781.0120.0180.60.001-01
 Teile-Nr.:


Pos.	Zeichnungs-Nr.	Teile-Nr.	Bezeichnung	Menge
1	01381.0120.0000.56.001-01	40003014	Wassertank mit Halter 100l vormontiert	1
2	80046.1000.0180.00.001-01	80046-0004	Sprührohrhalterung 1,80m	1
3	40000204	40000204	Sechskantschraube M10x85 DIN 931 vz	4
4	40000041	40000041	U-Scheibe A10,5 DIN 125	8
5	40000043	40000043	Sechskantmutter M10 DIN 985	4
6	40000047	40000047	Sechskantschraube M12x35 DIN 933	4
7	40000042	40000042	U-Scheibe A13 DIN 125 vz	4
8	40000048	40000048	Federring A12 DIN 127	4
9	40000118	40000118	Sechskantschraube M16x80 DIN 933	2
10	40000130	40000130	U-Scheibe A17 DIN 125 vz	2
11	40000133	40000133	Federring A16 DIN 127	2
12	40000215	40000215	Sechskantschraube M6x25 DIN 933	5
13	40000170	40000170	U-Scheibe A6,4 DIN 125 vz	5
14	40000019	40000019	Sechskantmutter M6 DIN 985	5
15	40006559	40006559	Schlauchselle 12 - 22 mm	2
16	40000023	40000023	Sechskantschutzkappe M6	5
17	40000180	40000180	Rohrklemme	5
18	80010.1000.0180.00.003-01	80010-0015	Sprührohr, Big 1,8m	1
19	40000229	40000229	Sprühdüse	4
20	40000226	40000226	Bogen 90°	2
21	40001252	40001252	Kappe	1
22	40001251	40001251	Übergangsstück	2
23	40000228	40000228	Gerade Aufschraubtülle	2
24	40000087_1150	40000087	Pressluftschlauch ø19x3, l=1150mm	1
25	50010.0120.0000.00.069-02	10001147	Wassertankkonsole, Big Kehrschaufel	1

**Wassersprüheinrichtung
Big 2,1m**

 Zeichnungs-Nr.: 01781.0120.0210.60.001-01
 Teile-Nr.:


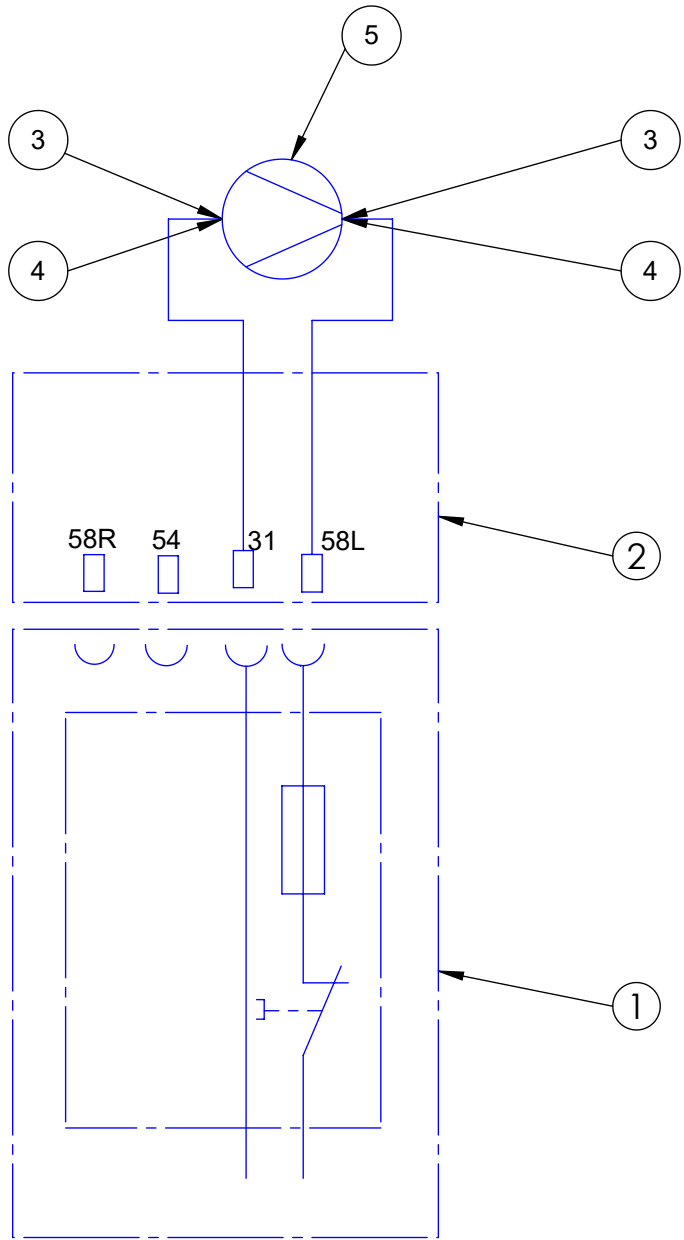
Pos.	Zeichnungs-Nr.	Teile-Nr.	Bezeichnung	Menge
1	01381.0120.0000.56.001-01	40003014	Wassertank mit Halter 100l vormontiert	1
2	80046.1000.0210.00.001-01	80046-0005	Sprührohrhalterung 2,10m	1
3	40000204	40000204	Sechskantschraube M10x85 DIN 931 vz	4
4	40000041	40000041	U-Scheibe A10,5 DIN 125	8
5	40000043	40000043	Sechskantmutter M10 DIN 985	4
6	40000047	40000047	Sechskantschraube M12x35 DIN 933	4
7	40000042	40000042	U-Scheibe A13 DIN 125 vz	4
8	40000048	40000048	Federring A12 DIN 127	4
9	40000118	40000118	Sechskantschraube M16x80 DIN 933	2
10	40000130	40000130	U-Scheibe A17 DIN 125 vz	2
11	40000133	40000133	Federring A16 DIN 127	2
12	40000215	40000215	Sechskantschraube M6x25 DIN 933	5
13	40000170	40000170	U-Scheibe A6,4 DIN 125 vz	5
14	40000019	40000019	Sechskantmutter M6 DIN 985	5
15	40006559	40006559	Schlauchselle 12 - 22 mm	2
16	40000023	40000023	Sechskantschutzkappe M6	5
17	40000180	40000180	Rohrklemme	5
18	80010.1000.0210.00.002-01	80010-0017	Sprührohr, Big 2,1m	1
19	40000229	40000229	Sprühdüse	4
20	40000226	40000226	Bogen 90°	2
21	40001252	40001252	Kappe	1
22	40001251	40001251	Übergangsstück	2
23	40000228	40000228	Gerade Aufschraubtülle	2
24	40000087_1300	40000087	Pressluftschlauch ø19x3, l=1300mm	1
25	50010.0120.0000.00.069-02	10001147	Wassertankkonsole, Big Kehrschaufel	1

A

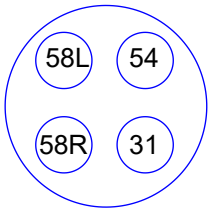
B

C

D



Kontaktbelegung
4- polige Steckdose



Pos.	Teile-Nr.	Bezeichnung	Menge
1	40000181	Versorgungskasten	1
2	40000230	Anschlußkabel	1
3	40000216	Rundstecker	2
4	40001660	Rundsteckerhülse	2
5	40003939	Wasserpumpe 12V	1
5	40003940	Wasserpumpe 24V	1

Fertigungszeichnung: (Zul. Abw.) ISO 2768 - m Holsterfeld 15 48499 Salzbergen Tel.:05971/9675-0 Fax:9675-40

Teile-Nr.: (Ers. d.) Maßstab: 1:10 Gewicht: kg

Werkstoff, Halbzeug:

Datum	Name
Bearb. 18.04.2012	D. Sommer
Gepr.	

Elektroschaltplan Kehrschaufel Big Wasserpumpe

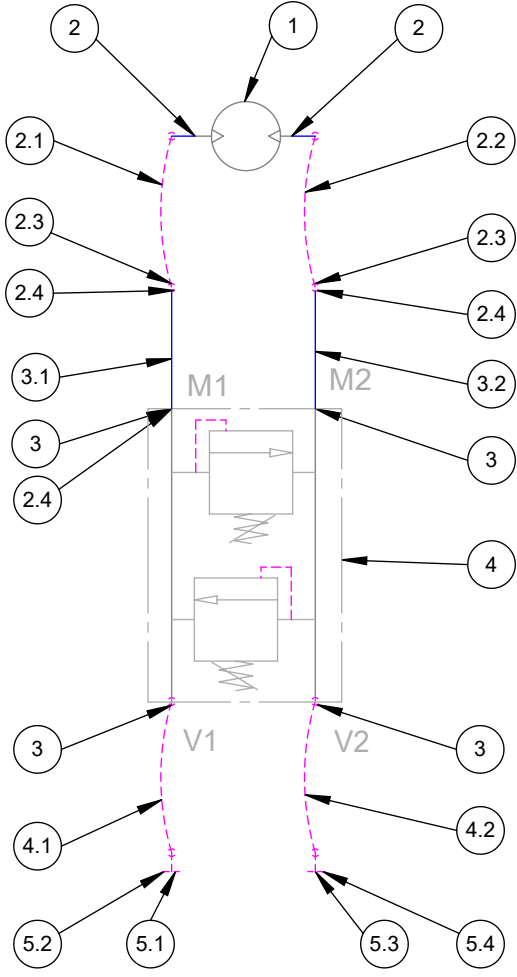


59000.0109.0000.00.001-01

A

B

C



1xDW Steuerkreis wird benötigt

D

E

F

Pos.	Bestell-Nr.	Benennung	Stck.
1	40000077	Hydraulikmotor, Arbeitsbreiten abhängig	1
2	40001367	GE-R-ED Gerader Einschraubstutzen	2
2.1	80011_0167	Hydraulikschlauch	1
2.2	80011_0168	Hydraulikschlauch	1
2.3	40001413	SV Gerader Schottstutzen	2
2.4	40001372	EW Winkel-Stutzen mit Dichtkegel	3
3	40001368	GE-R-ED Gerader Einschraubstutzen	4
3.1	40001416 80	Nahtloses EO-Rohr aus Stahl	1
3.2	10003143	Hydraulikrohrbogen 1	1
4	40001444	Schockventil doppelwirkend	1
4.1	80011	Hydraulikschlauch, Arbeitsbreiten abhängig	1
4.2	80011	Hydraulikschlauch, Arbeitsbreiten abhängig	1
5.1	40001463	SKM Steckkupplungs Muffe	1
5.2	40001464	Staubschutz für Kupplungsmuffe	1
5.3	40001462	SKS Steckkupplungs Stecker	1
5.4	40001411	Staubschutz für Kupplungs Stecker	1

Fertigungszeichnung: (Zul. Abw.) ISO 2768 - m Holsterfeld 15 48499 Salzbergen Tel.:05971/9675-0 Fax:9675-40

Teile-Nr.: (Ers. d.) Maßstab: 1:20 Gewicht: kg

Werkstoff, Halbzeug:

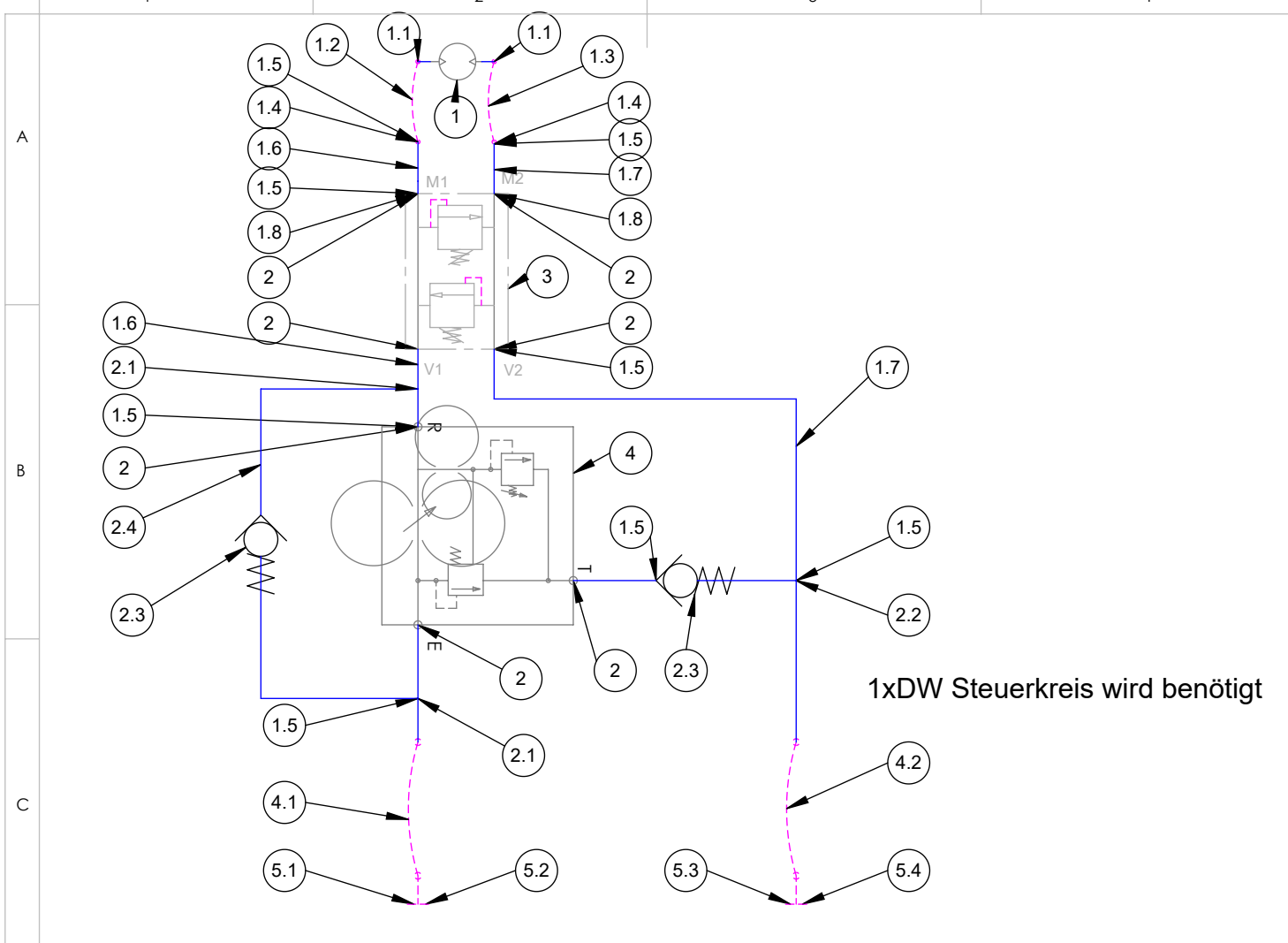
	Datum	Name
Bearb.	22.06.2012	Moreira
Gepr.		

Hydraulikschaltplan Kehrschaufel Big hydraulischer Antrieb mit Druckbegrenzungsventil



59000.0009.0000.00.002-01

Zust. Änderung Datum Na. Pfad: P:\CAD\Artikel-Nr. System Stand März 2011\59000\0209\



1xDW Steuerkreis wird benötigt

Pos.	Teile-Nr.	Bezeichnung	Menge
1	40000077	Hydraulikmotor, Arbeitsbreiten abhängig	1
1.1	40001365	G Gerader Einschraubstutzen	2
1.2	80011_0167	Hydraulikschlauch	1
1.3	80011_0168	Hydraulikschlauch	1
1.4	40001413	SV Gerader Schottstutzen	2
1.5	40001372	EW Winkel Stutzen mit Dichtkegel	8
1.6	40001416_52	Nahtloses EO-Rohr aus Stahl	3
1.7	10003143	Hydraulikrohrbogen 1	2
1.8	40001378	EGE R ED Gerader Einschraubstutzen	2
2	40001368	GE-R-ED Gerader Einschraubstutzen	7
2.1	40001374	ET T Stutzen mit Dichtkegel	2
2.2	40001375	EL L Stutzen mit Dichtkegel	1
2.3	40001379	RHD Rückschlagventil	2
2.4	40001416_156	Nahtloses EO-Rohr aus Stahl	1
3	40001444	Schockventil doppeltwirkend	1
4	40001437	3 Wege Stromregler mit Druckbegrenzung	1
4.1	80011	Hydraulikschlauch, Arbeitsbreiten abhängig	1
4.2	80011	Hydraulikschlauch, Arbeitsbreiten abhängig	1
5.1	40001463	SKM Steckkupplungs Muffe	1
5.2	40001464	Staubscgut für Steckkupplungs Muffe	1
5.3	40001462	SKS Steckkupplungs Stecker	1
5.4	40001411	Staubschutz für Kupplungs Stecker	1

Fertigungszeichnung: (Zul. Abw.) ISO 2768 - m Holsterfeld 15 48499 Salzbergen Tel.:05971/9675-0 Fax:9675-40

Teile-Nr.: (Ers. d.) Maßstab: 1:20 Gewicht: kg

Werkstoff, Halbzeug: Bezeichnung:

Hydraulikschaltplan Big, hydr. Antrieb mit Stromregelventil 3/4"

Zeich.-Nr.: 5900.0009.0000.00.002-01

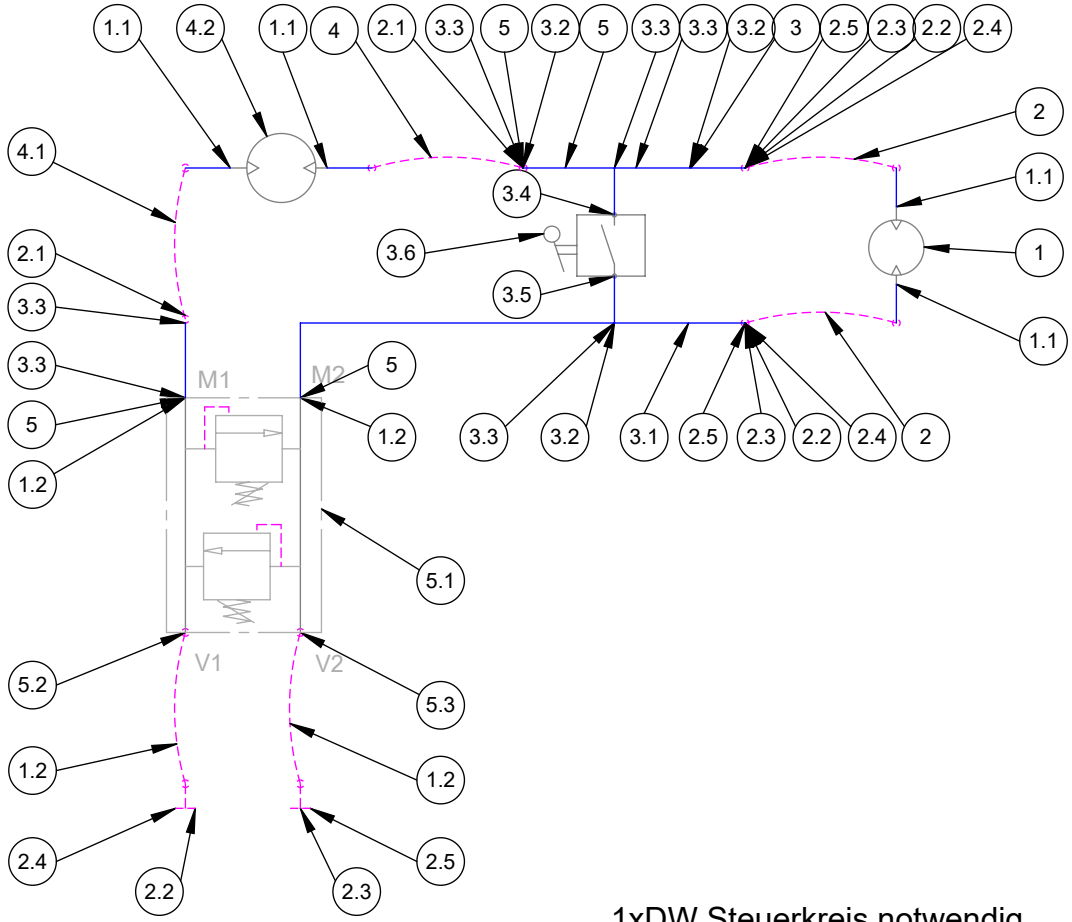


Zust. Änderung Datum Na. Pfad: P:\CAD\Artikel-Nr. System Stand März 2011\59000\0209\

A

B

C

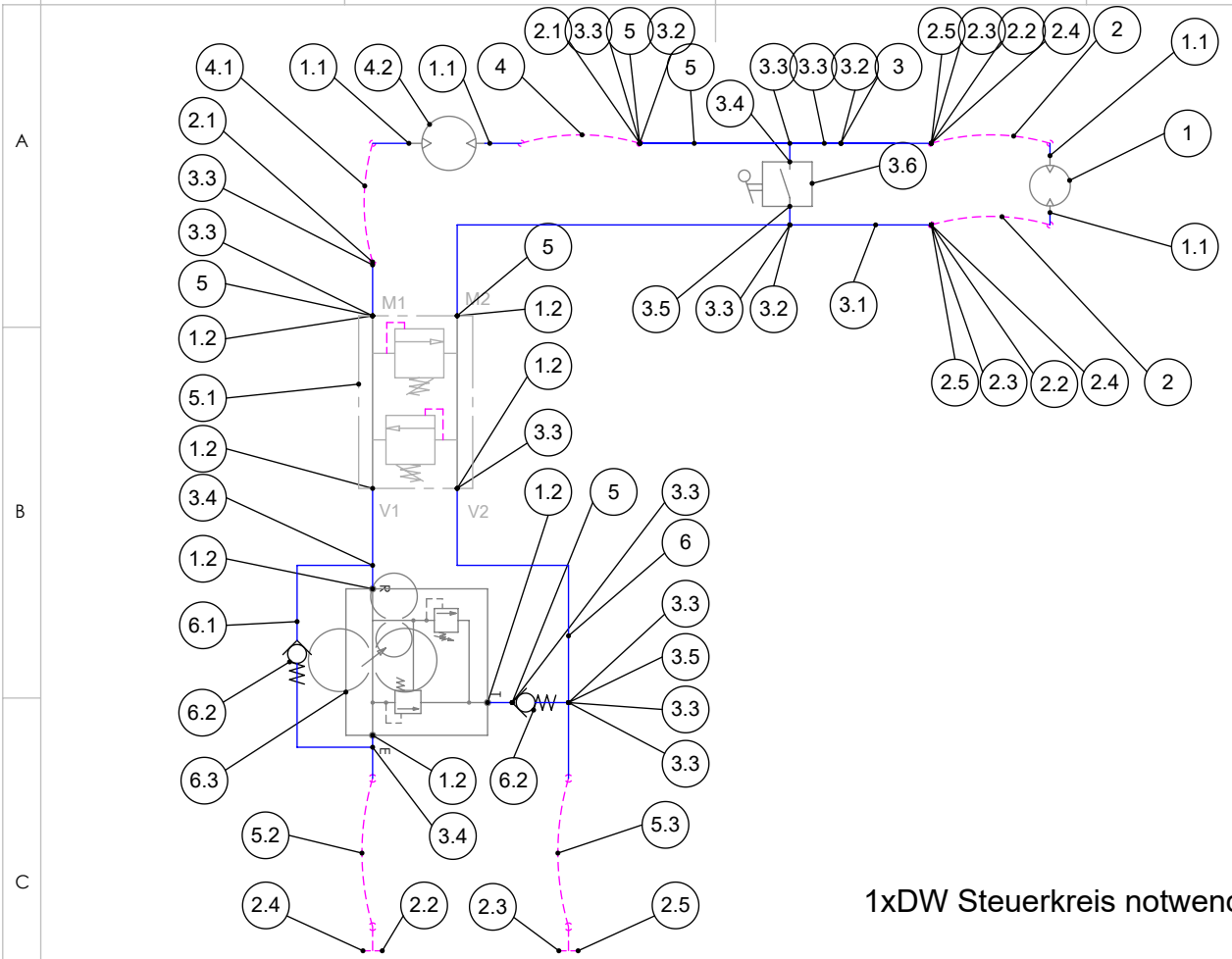


1xDW Steuerkreis notwendig

Pos.	Teile-Nr.	Bezeichnung	Menge
1	40000072	Hydraulikmotor	1
1.1	40001367	GE-R-ED Gerader Einschraubstutzen	4
1.2	40001368	GE-R-ED Gerader Einschraubstutzen	4
2	80011_0356	Hydraulikschlauch	2
2.1	40001377	SV Gerader Schottstutzen	2
2.2	40001463	SKM Steckkupplungs-Muffe	3
2.3	40001462	SKS Steckkupplungs-Stecker	3
2.4	40001464	Staubschutz für Kupplungs-Muffe	3
2.5	40001411	Staubschutz für Kupplungsstecker	3
3	40001416	Nahtloses EO-Rohr, Arbeitsbreiten abhängig	1
3.1	40001416	Nahtloses EO-Rohr, Arbeitsbreiten abhängig	1
3.2	40001403	W Winkel Stutzen	3
3.3	40001372	EW Winkel Stutzen mit Dichtkegel	6
3.4	40001374	ET T Stutzen mit Dichtkegel	1
3.5	40001375	EL L Stutzen mit Dichtkegel	1
3.6	40001458	Kugelhahn 2/2-Wege	1
4	80011_0168	Hydraulikschlauch	1
4.1	80011_0167	Hydraulikschlauch	1
4.2	40000075	Hydraulikmotor, Arbeitsbreiten abhängig	1
5	40001377	GZ Gerader Zwischenstutzen mit Dichtkegel	4
5.1	40001444	Schockventil doppelwirkend	1
5.2	80011	Hydraulikschlauch, Arbeitsbreiten abhängig	1
5.3	80011	Hydraulikschlauch, Arbeitsbreiten abhängig	1

Fertigungszeichnung:		(Zul. Abw.) ISO 2768 - m		Holsterfeld 15 48499 Salzbergen Tel.:05971/9675-0 Fax:9675-40	
Teile-Nr.:		(Ers. d.)		Maßstab: 1:20 Gewicht: kg	
				Werkstoff, Halbzeug:	
		Datum Name		Bezeichnung: Hydraulikschaltplan Big, hydr. Antrieb mit Druckbegrenzungsventil und SKB rechts	
		Bearb. 22.06.2012 Moreira			
		Gepr.			
				Zeich.-Nr.: 59000.0009.0000.00.002-01	
Zust.	Änderung	Datum	Na.	Pfad: P:\CAD\Artikel-Nr. System Stand März 2011\59000\0209\	





1xDW Steuerkreis notwendig

Pos.	Teile-Nr.	Bezeichnung	Menge
1	40000072	Hydraulikmotor	1
1.1	40001367	GE-R-ED Gerader Einschraubstutzen	4
1.2	40001368	GE-R-ED Gerader Einschraubstutzen	7
2	80011_0356	Hydraulikschlauch	2
2.1	40001377	SV Gerader Schottstutzen	2
2.2	40001463	SKM Steckkupplungs-Muffe	3
2.3	40001462	SKS Steckkupplungs-Stecker	3
2.4	40001464	Staubschutz für Kupplungs-Muffe	3
2.5	40001411	Staubschutz für Kupplungsstecker	3
3	40001416	Nahtloses EO-Rohr, Arbeitsbreiten abhängig	1
3.1	40001416	Nahtloses EO-Rohr, Arbeitsbreiten abhängig	1
3.2	40001403	W Winkel Stutzen	3
3.3	40001372	EW Winkel Stutzen mit Dichtkegel	12
3.4	40001374	ET T Stutzen mit Dichtkegel	3
3.5	40001375	EL L Stutzen mit Dichtkegel	2
3.6	40001458	Kugelhahn 2/2-Wege	1
4	80011_0168	Hydraulikschlauch	1
4.1	80011_0167	Hydraulikschlauch	1
4.2	40000075	Hydraulikmotor, Arbeitsbreiten abhängig	1
5	40001377	GZ Gerader Zwischenstutzen mit Dichtkegel	5
5.1	40001444	Schockventil doppelwirkend	1
5.2	80011	Hydraulikschlauch, Arbeitsbreiten abhängig	1
5.3	80011	Hydraulikschlauch, Arbeitsbreiten abhängig	1
6	10003143	Hydraulikbogen 1	1
6.1	40001416_156	Nahtloses EO- Rohr	1
6.2	40001379	RHD Rückschlagventil	2
6.3	40001437	3 Wege Stromregler mit Druckbegrenzung	1

Fertigungszeichnung: (Zul. Abw.) ISO 2768 - m Holsterfeld 15 48499 Salzbergen Tel.:05971/9675-0 Fax:9675-40

Teile-Nr.: (Ers. d.) Maßstab: 1:20 Gewicht: kg

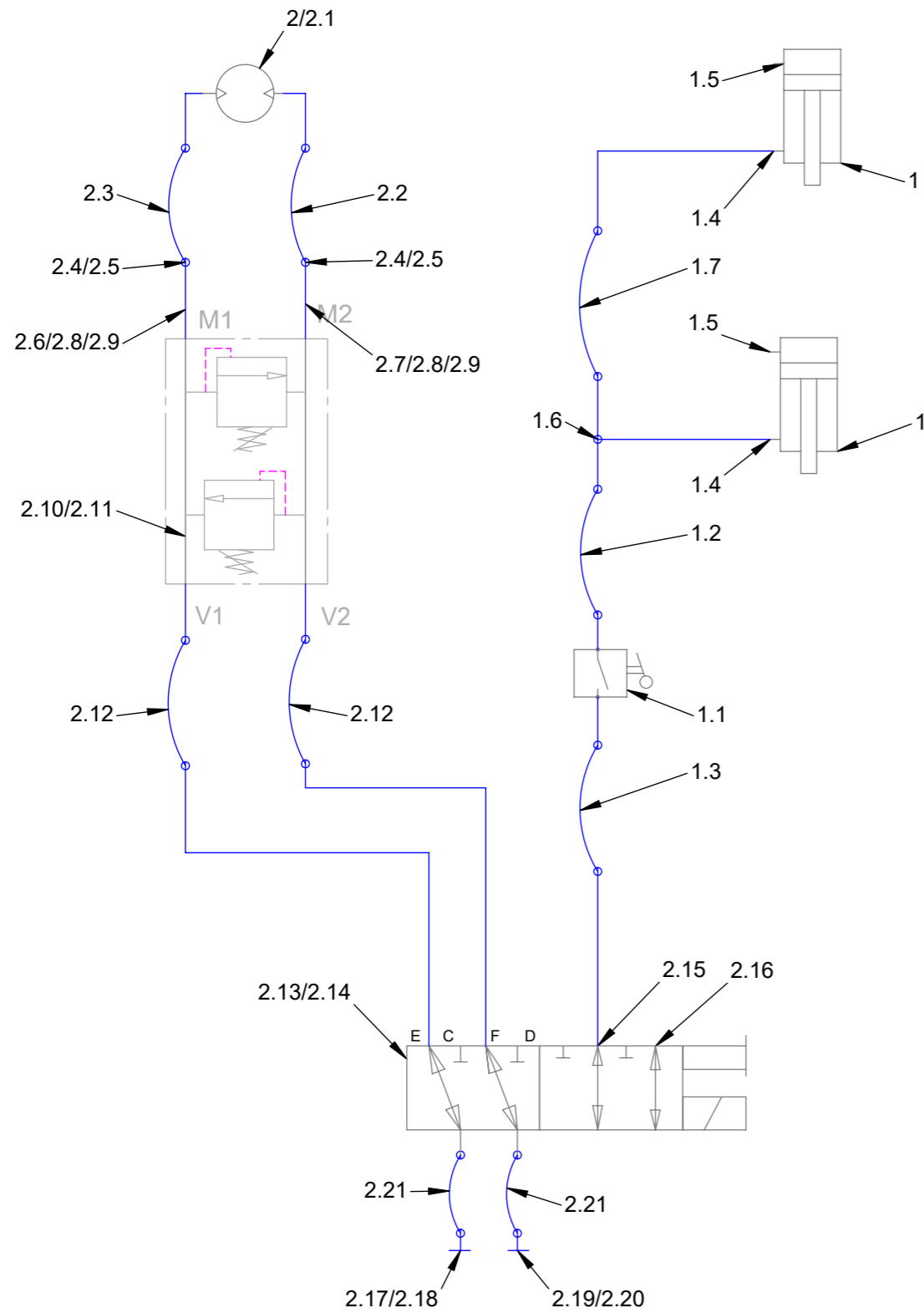
Werkstoff, Halbzeug:

Bezeichnung: Hydraulikschaltplan Big, hydr. Antrieb, mit Stromregelventil 3/4" und SKB rechts

Zeich.-Nr.: 59000.0009.0000.00.002-01

	Datum	Name
Bearb.	22.06.2012	Moreira
Gepr.		





1xDW Steuerkreis wird benötigt

Pos.	Bestell-Nr.	Benennung	Stck.
Steuerung Entleerung			
1	10008713	Hydraulikzylinder	2
1.1	10004187	2/2 Wege Kugelhahn mit Bodenplatte	1
1.2	80011-0011	Hydraulikschlauch	1
1.3	80011-0141	Hydraulikschlauch	1
1.4	40001381	Drosselverschraubung	2
1.5	40005069	TankbelüftungsfILTER	2
1.6	40001390	T-Stutzen mit Dichtkegel	1
1.7 10012270 Hydraulikrohr Verbindung Big 120			
	40001415-394	Nahtloses EO-Rohr aus Stahl	1
	40001370	W Winkel Stutzen	2
	40001399	Überwurfmutter	2
	40001401	PSP Progressiv Stop Rig PSR 12LX	2
	40003489	Rohrschelle Serie A (Gr.1)	3
	40003490	Deckplatte für Rohrschelle Serie A	3
	40001299	Sechskantschraube M6x40	6
	40000171	Federring A 6	6
	40000170	U-Scheibe A 6,4	6
	80011-0011	Hydraulikschlauch	2
Steuerung Kehrwalze			
2	40004846	Hydraulikmotor	1
2.1	40001367	gerader Einschraubstutzen	2
2.2	80011-0167	Hydraulikschlauch	1
2.3	80011-0168	Hydraulikschlauch	1
2.4	40001413	SV Gerader Schottstutzen	2
2.5	40001372	EW Winkel-Stutzen mit Dichtkegel	3
2.6	40001416	Hydraulikrohr l=130mm	1
2.7	10003143	Hydraulikrohrbogen 1	1
2.8	40001363	Progressiv Stop Ring	4
2.9	40001369	Überwurfmutter	4
2.10	40001444	Schockventil doppelwirkend	1
2.11	40001368	gerader Einschraubstutzen	4
2.12	80011-0138	Hydraulikschlauch	2
2.13	40000356	Umschaltventil 12V 3/4"	1
2.14	40001368	gerader Einschraubstutzen	3
2.15	40002748	gerader Einschraubstutzen	1
2.16	40005047	Verschluss-stopfen	1
2.17	40001463	SKM Seckkupplungs Muffe	1
2.18	40001464	Staubschutz für Kupplungsmuffe	1
2.19	40001462	SKS Steckkupplungs Stecker	1
2.20	40001411	Staubschutz für Kupplungs Stecker	1
2.21	80011-0079	Hydraulikschlauch	2

Baugruppe:

(Zul. Abw.) ISO 2768 - m

Holsterfeld 15 48499 Salzbergen Tel.:05971/9675-0 Fax:9675-30

Teile-Nr.: 40006041

(Ers. d.)

Maßstab: 1:20

Gewicht: kg

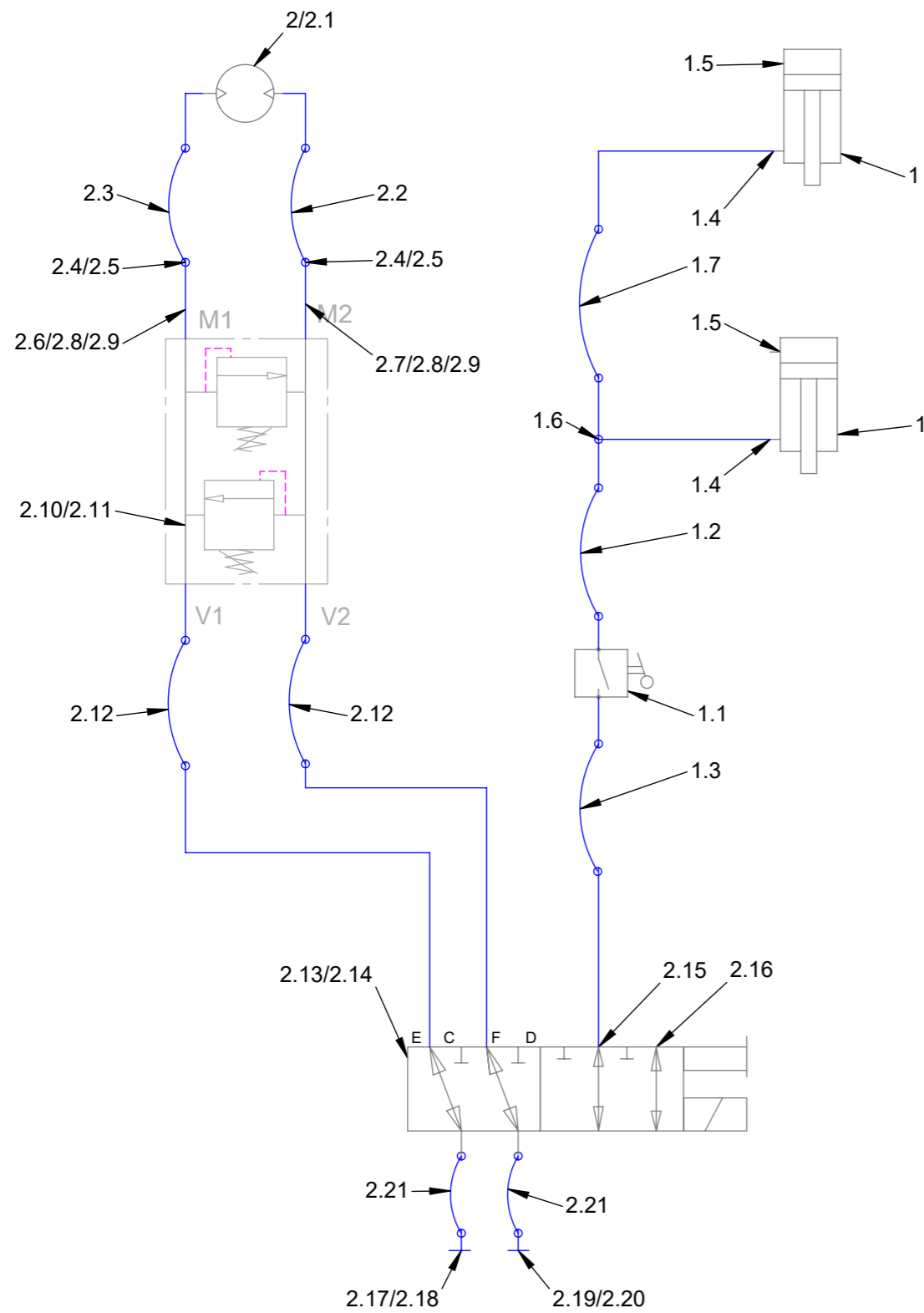
Werkstoff, Halbzeug:

Datum Name
 Bearb. 22.05.2013 Tolmatschew
 Gepr.

Bezeichnung:
**Hydraulikschaltplan Big 1,20m
 mit hydraulischer Entleerung**



Zeich.-Nr.:
59000.0009.0000.00.007-01



1xDW Steuerkreis wird benötigt

Pos.	Bestell-Nr.	Benennung	Stck.
Steuerung Entleerung			
1	10008713	Hydraulikzylinder	2
1.1	10004187	2/2 Wege Kugelhahn mit Bodenplatte	1
1.2	80011-0011	Hydraulikschlauch	1
1.3	80011-0141	Hydraulikschlauch	1
1.4	40001381	Drosselverschraubung	2
1.5	40005069	Tankbelüftungsfilter	2
1.6	40001390	T-Stutzen mit Dichtkegel	1
1.7 10012268 Hydraulikrohr Verbindung Big 150			
	40001415-694	Nahtloses EO-Rohr aus Stahl	1
	40001370	W Winkel Stutzen	2
	40001399	Überwurfmutter	2
	40001401	PSP Progressiv Stop Rig PSR 12LX	2
	40003489	Rohrschelle Serie A (Gr.1)	3
	40003490	Deckplatte für Rohrschelle Serie A	3
	40001299	Sechskantschraube M6x40	6
	40000171	Federring A 6	6
	40000170	U-Scheibe A 6,4	6
	80011-0011	Hydraulikschlauch	2
Steuerung Kehrwalze			
2	40004601	Hydraulikmotor	1
2.1	40001367	gerader Einschraubstutzen	2
2.2	80011-0167	Hydraulikschlauch	1
2.3	80011-0168	Hydraulikschlauch	1
2.4	40001413	SV Gerader Schottstutzen	2
2.5	40001372	EW Winkel-Stutzen mit Dichtkegel	3
2.6	40001416	Hydraulikrohr l=130mm	1
2.7	10003143	Hydraulikrohrbogen 1	1
2.8	40001363	Progressiv Stop Ring	4
2.9	40001369	Überwurfmutter	4
2.10	40001444	Schockventil doppelwirkend	1
2.11	40001368	gerader Einschraubstutzen	4
2.12	80011-0138	Hydraulikschlauch	2
2.13	40000356	Umschaltventil 12V 3/4"	1
2.14	40001368	gerader Einschraubstutzen	3
2.15	40002748	gerader Einschraubstutzen	1
2.16	40005047	Verschluss-stopfen	1
2.17	40001463	SKM Steckkupplungs Muffe	1
2.18	40001464	Staubschutz für Kupplungsmuffe	1
2.19	40001462	SKS Steckkupplungs Stecker	1
2.20	40001411	Staubschutz für Kupplungs Stecker	1
2.21	80011-0079	Hydraulikschlauch	2

Baugruppe:

(Zul. Abw.) ISO 2768 - m

Holsterfeld 15 48499 Salzbergen Tel.:05971/9675-0 Fax:9675-30

Teile-Nr.: 40005070

(Ers. d.)

Maßstab: 1:20

Gewicht: kg

Werkstoff, Halbzeug:

Datum	Name
Bearb. 08.10.12	Tolmatschew
Gepr.	

Bezeichnung:

Hydraulikschaltplan Big 1,50m mit hydraulischer Entleerung

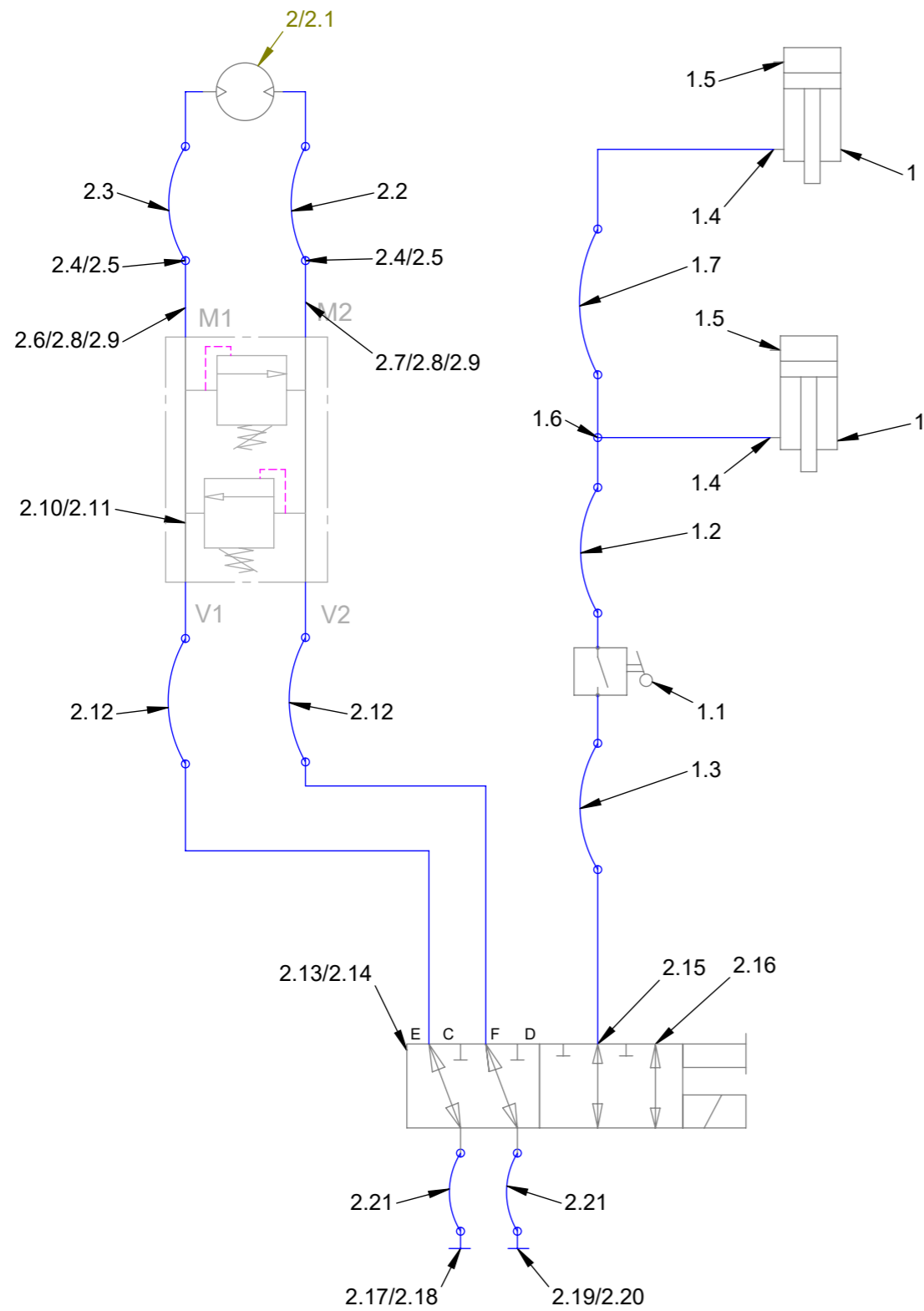
Zeich.-Nr.:

59000.0009.0000.00.003-02



1	Pos. 1.7	24.02.14	ADR
Zust.	Änderung	Datum	Name

Pfad: P:\CAD\Artikel-Nr. System Stand März 2011\59000\0209\



1xDW Steuerkreis wird benötigt

Pos.	Bestell-Nr.	Benennung	Stck.
Steuerung Entleerung			
1	10008713	Hydraulikzylinder	2
1.1	10004187	2/2 Wege Kugelhahn mit Bodenplatte	1
1.2	80011-0011	Hydraulikschlauch	1
1.3	80011-0141	Hydraulikschlauch	1
1.4	40001381	Drosselverschraubung	2
1.5	40005069	Tankbelüftungsfilter	2
1.6	40001390	T-Stutzen mit Dichtkegel	1
1.7 10012267 Hydraulikrohr Verbindung Big 165			
	40001415-844	Nahtloses EO-Rohr aus Stahl	1
	40001370	W Winkel Stutzen	2
	40001399	Überwurfmutter	2
	40001401	PSP Progressiv Stop Rig PSR 12LX	2
	40003489	Rohrschelle Serie A (Gr.1)	3
	40003490	Deckplatte für Rohrschelle Serie A	3
	40001299	Sechskantschraube M6x40	6
	40000171	Federring A 6	6
	40000170	U-Scheibe A 6,4	6
	80011-0011	Hydraulikschlauch	2
Steuerung Kehrwalze			
2	40004601	Hydraulikmotor	1
2.1	40001367	gerader Einschraubstutzen	2
2.2	80011-0167	Hydraulikschlauch	1
2.3	80011-0168	Hydraulikschlauch	1
2.4	40001413	SV Gerader Schottstutzen	2
2.5	40001372	EW Winkel-Stutzen mit Dichtkegel	3
2.6	40001416	Hydraulikrohr l=130mm	1
2.7	10003143	Hydraulikrohrbogen 1	1
2.8	40001363	Progressiv Stop Ring	4
2.9	40001369	Überwurfmutter	4
2.10	40001444	Schockventil doppelwirkend	1
2.11	40001368	gerader Einschraubstutzen	4
2.12	80011-0138	Hydraulikschlauch	2
2.13	40000356	Umschaltventil 12V 3/4"	1
2.14	40001368	gerader Einschraubstutzen	3
2.15	40002748	gerader Einschraubstutzen	1
2.16	40005047	Verschluss-stopfen	1
2.17	40001463	SKM Steckkupplungs Muffe	1
2.18	40001464	Staubschutz für Kupplungsmuffe	1
2.19	40001462	SKS Steckkupplungs Stecker	1
2.20	40001411	Staubschutz für Kupplungs Stecker	1
2.21	80011-0079	Hydraulikschlauch	2

Baugruppe:

(Zul. Abw.) ISO 2768 - m

Holsterfeld 15 48499 Salzbergen Tel.:05971/9675-0 Fax:9675-30

Teile-Nr.: 40005207

(Ers. d.)

Maßstab: 1:20

Gewicht: kg

Werkstoff, Halbzeug:

Datum Name
 Bearb. 08.10.12 Tolmatschew
 Gepr.

Bezeichnung:

**Hydraulikschaltplan Big 1,65m
 mit hydraulischer Entleerung**

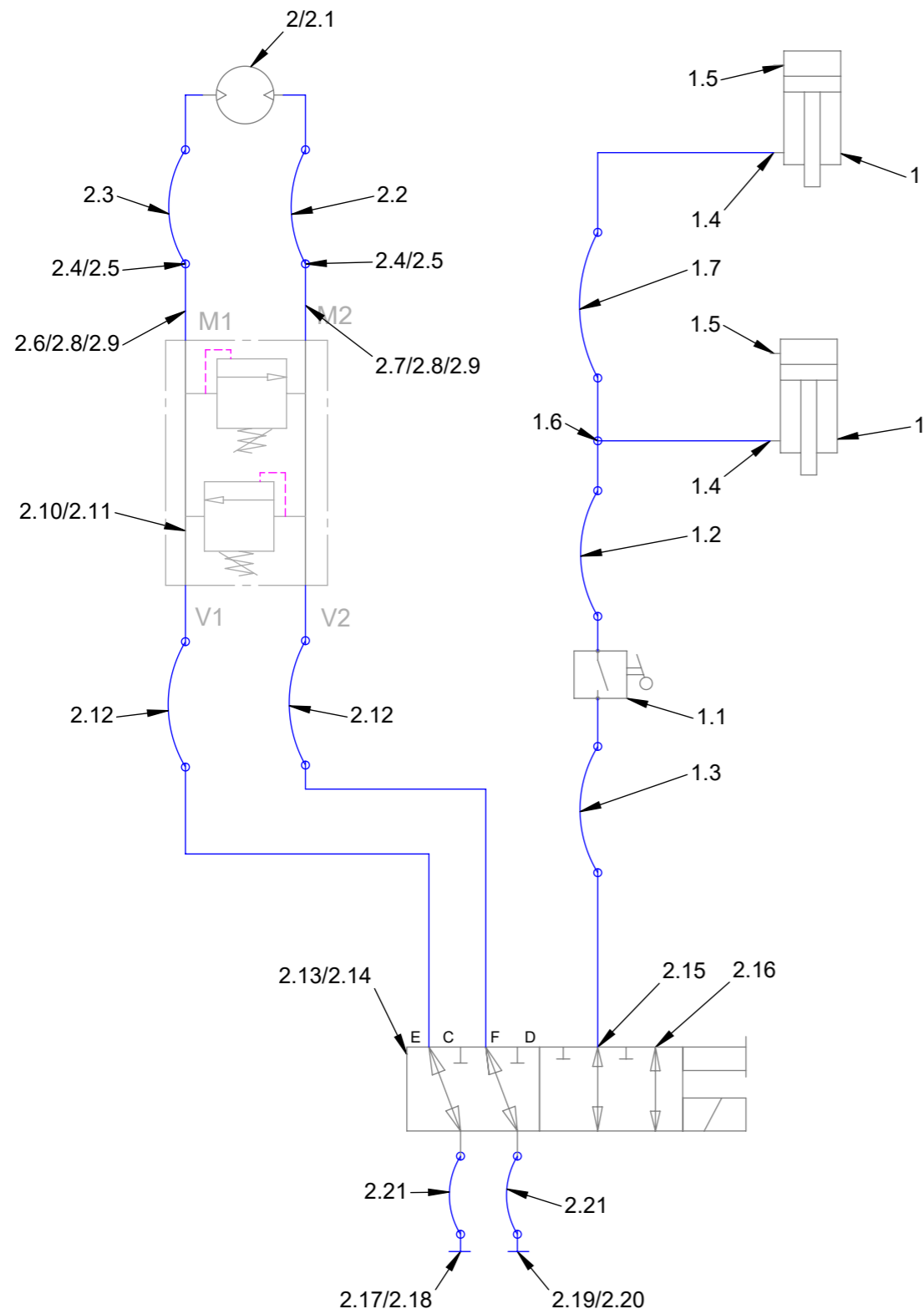
Zeich.-Nr.:

59000.0009.0000.00.004-02



1	Pos. 1.7	24.02.14	ADR
Zust.	Änderung	Datum	Name

Pfad: P:\CAD\Artikel-Nr. System Stand März 2011\59000\0209\



1xDW Steuerkreis wird benötigt

Pos.	Bestell-Nr.	Benennung	Stck.
Steuerung Entleerung			
1	10008713	Hydraulikzylinder	2
1.1	10004187	2/2 Wege Kugelhahn mit Bodenplatte	1
1.2	80011-0011	Hydraulikschlauch	1
1.3	80011-0141	Hydraulikschlauch	1
1.4	40001381	Drosselverschraubung	2
1.5	40005069	Tankbelüftungsfiter	2
1.6	40001390	T-Stutzen mit Dichtkegel	1
Hydraulikrohr Verbindung Big 180			
1.7	10012271	Nahtloses EO-Rohr aus Stahl	1
	40001415-994	W Winkel Stutzen	2
	40001370	Überwurfmutter	2
	40001399	PSP Progressiv Stop Rig PSR 12LX	2
	40001401	Rohrschelle Serie A (Gr.1)	3
	40003489	Deckplatte für Rohrschelle Serie A	3
	40003490	Sechskantschraube M6x40	6
	40001299	Federring A 6	6
	40000171	U-Scheibe A 6,4	6
	40000170	Hydraulikschlauch	2
	80011-0011	Hydraulikschlauch	2
Steuerung Kehrwalze			
2	40004601	Hydraulikmotor	1
2.1	40001367	gerader Einschraubstutzen	2
2.2	80011-0167	Hydraulikschlauch	1
2.3	80011-0168	Hydraulikschlauch	1
2.4	40001413	SV Gerader Schottstutzen	2
2.5	40001372	EW Winkel-Stutzen mit Dichtkegel	3
2.6	40001416	Hydraulikrohr l=130mm	1
2.7	10003143	Hydraulikrohrbogen 1	1
2.8	40001363	Progressiv Stop Ring	4
2.9	40001369	Überwurfmutter	4
2.10	40001444	Schockventil doppelwirkend	1
2.11	40001368	gerader Einschraubstutzen	4
2.12	80011-0138	Hydraulikschlauch	2
2.13	40000356	Umschaltventil 12V 3/4"	1
2.14	40001368	gerader Einschraubstutzen	3
2.15	40002748	gerader Einschraubstutzen	1
2.16	40005047	Verschluss-stopfen	1
2.17	40001463	SKM Steckkupplungs Muffe	1
2.18	40001464	Staubschutz für Kupplungsmuffe	1
2.19	40001462	SKS Steckkupplungs Stecker	1
2.20	40001411	Staubschutz für Kupplungs Stecker	1
2.21	80011-0079	Hydraulikschlauch	2

Baugruppe:

(Zul. Abw.) ISO 2768 - m

Holsterfeld 15 48499 Salzbergen Tel.:05971/9675-0 Fax:9675-30

Teile-Nr.: 40005301

(Ers. d.)

Maßstab: 1:20

Gewicht: kg

Werkstoff, Halbzeug:

Datum	Name
Bearb. 08.10.12	Tolmatschew
Gepr.	

Bezeichnung:

Hydraulikschaltplan Big 1,80m mit hydraulischer Entleerung

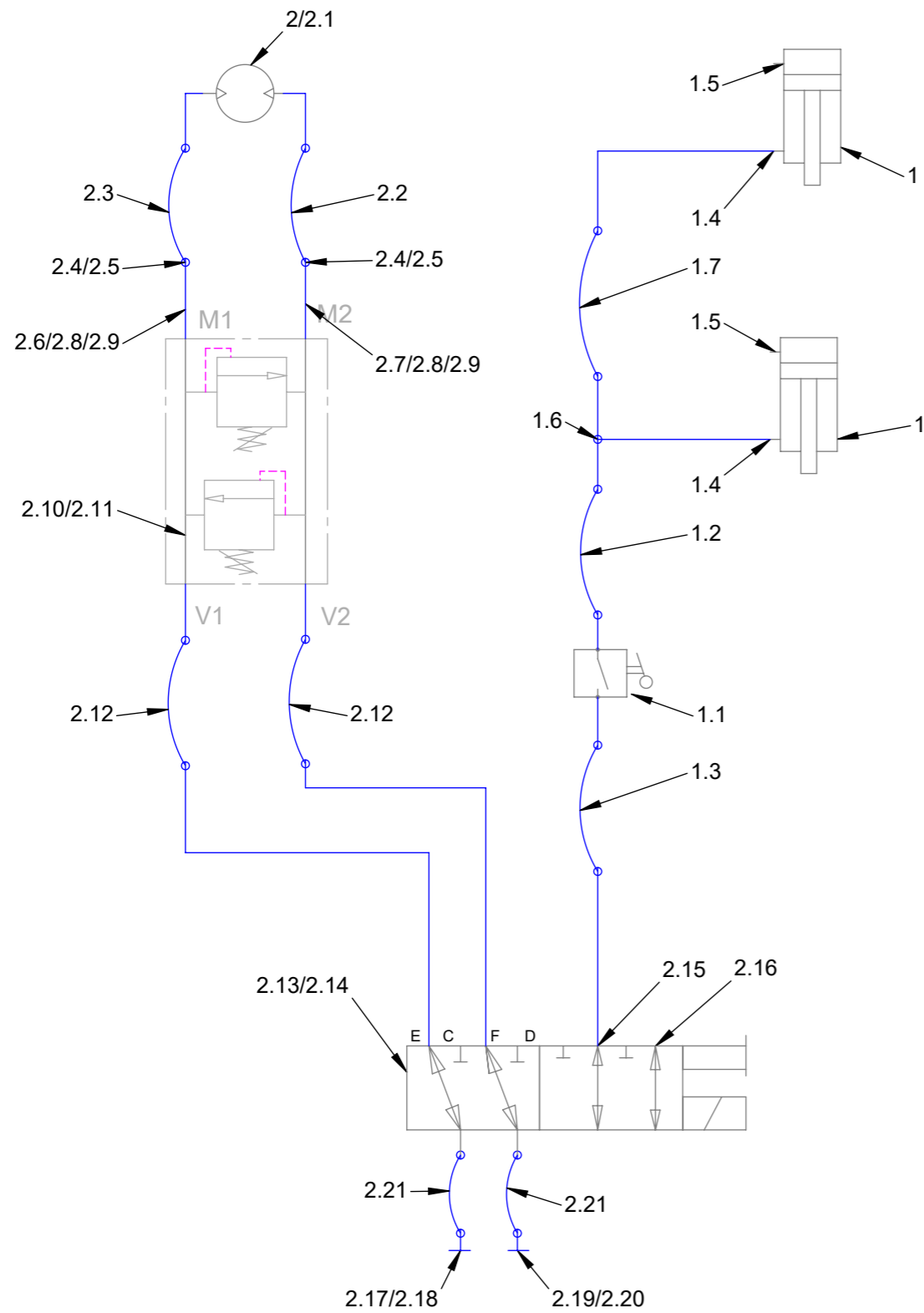
Zeich.-Nr.:

59000.0009.0000.00.005-02



1	Pos. 1.7	Datum	Name
Zust.	Änderung	24.02.14	ADR

Pfad: P:\CAD\Artikel-Nr. System Stand März 2011\59000\0209\



1xDW Steuerkreis wird benötigt

Pos.	Bestell-Nr.	Benennung	Stck.
Steuerung Entleerung			
1	10008713	Hydraulikzylinder	2
1.1	10004187	2/2 Wege Kugelhahn mit Bodenplatte	1
1.2	80011-0011	Hydraulikschlauch	1
1.3	80011-0141	Hydraulikschlauch	1
1.4	40001381	Drosselverschraubung	2
1.5	40005069	TankbelüftungsfILTER	2
1.6	40001390	T-Stutzen mit Dichtkegel	1
1.7 10012275 Hydraulikrohr Verbindung Big 210			
	40001415-1294	Nahtloses EO-Rohr aus Stahl	1
	40001370	W Winkel Stutzen	2
	40001399	Überwurfmutter	2
	40001401	PSP Progressiv Stop Rig PSR 12LX	2
	40003489	Rohrschelle Serie A (Gr.1)	3
	40003490	Deckplatte für Rohrschelle Serie A	3
	40001299	Sechskantschraube M6x40	6
	40000171	Federring A 6	6
	40000170	U-Scheibe A 6,4	6
	80011-0011	Hydraulikschlauch	2
Steuerung Kehrwalze			
2	40004622	Hydraulikmotor	1
2.1	40001367	gerader Einschraubstutzen	2
2.2	80011-0167	Hydraulikschlauch	1
2.3	80011-0168	Hydraulikschlauch	1
2.4	40001413	SV Gerader Schottstutzen	2
2.5	40001372	EW Winkel-Stutzen mit Dichtkegel	3
2.6	40001416	Hydraulikrohr l=130mm	1
2.7	10003143	Hydraulikrohrbogen 1	1
2.8	40001363	Progressiv Stop Ring	4
2.9	40001369	Überwurfmutter	4
2.10	40001444	Schockventil doppelwirkend	1
2.11	40001368	gerader Einschraubstutzen	4
2.12	80011-0138	Hydraulikschlauch	2
2.13	40000356	Umschaltventil 12V 3/4"	1
2.14	40001368	gerader Einschraubstutzen	3
2.15	40002748	gerader Einschraubstutzen	1
2.16	40005047	Verschluss-stopfen	1
2.17	40001463	SKM Seckkupplungs Muffe	1
2.18	40001464	Staubschutz für Kupplungsmuffe	1
2.19	40001462	SKS Steckkupplungs Stecker	1
2.20	40001411	Staubschutz für Kupplungs Stecker	1
2.21	80011-0079	Hydraulikschlauch	2

Baugruppe:

(Zul. Abw.) ISO 2768 - m

Holsterfeld 15 48499 Salzbergen Tel.:05971/9675-0 Fax:9675-30

Teile-Nr.: 40005434

(Ers. d.)

Maßstab: 1:20 Gewicht: kg

Werkstoff, Halbzeug:

Datum Name
 Bearb. 22.05.2013 Tolmatschew
 Gepr.

Bezeichnung:
**Hydraulikschaltplan Big 2, 10m
 mit hydraulischer Entleerung**



Zeich.-Nr.:
59000.0009.0000.00.006-02

1	Pos. 1.7	24.02.14	ADR
Zust.	Änderung	Datum	Name

Pfad: P:\CAD\Artikel-Nr. System Stand März 2011\59000\0209\