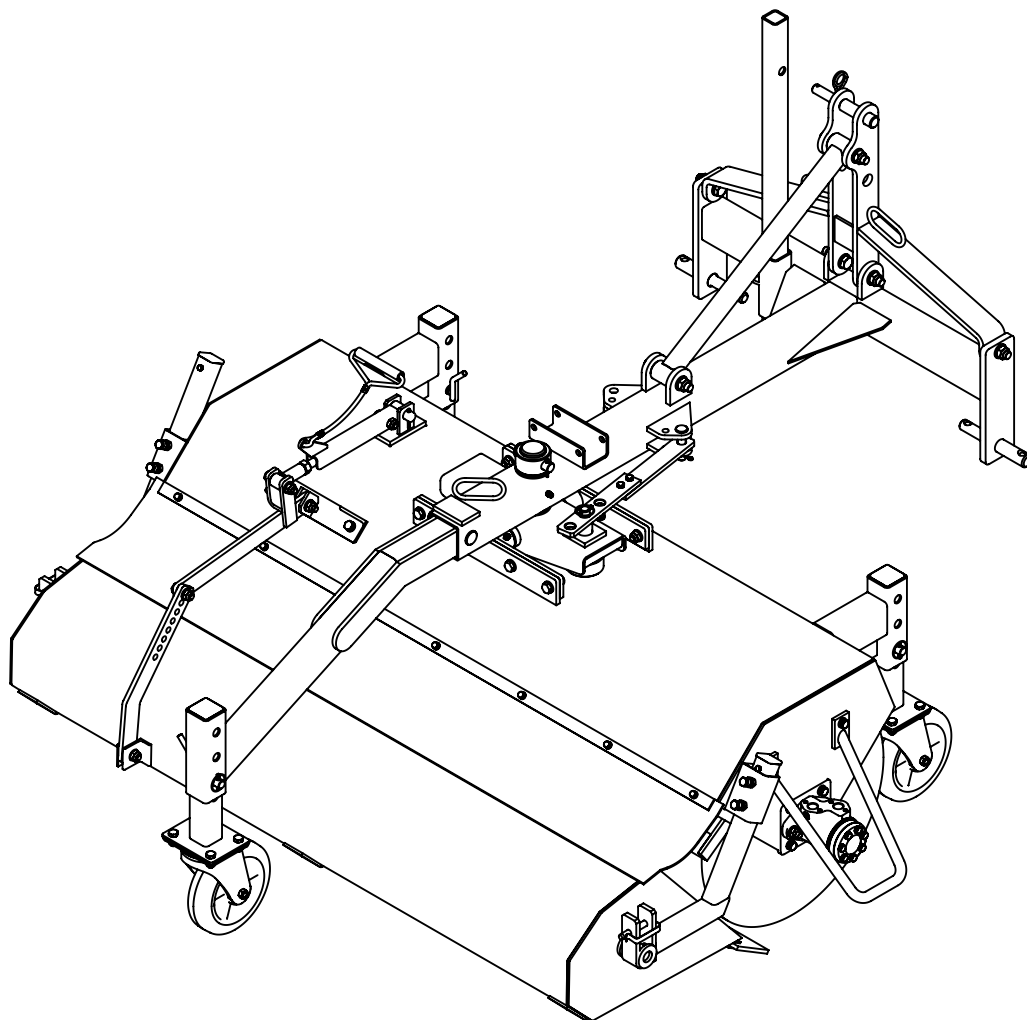


Ersatzteilliste



Eco - Kehmaschine mit Pendelausgleich

Inhaltsverzeichnis

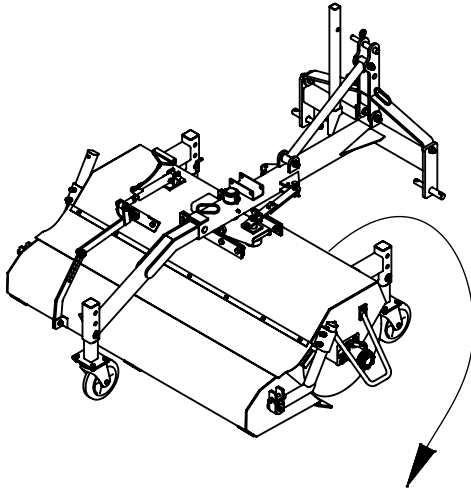
Kennzeichnung.....	Seite 3
Rahmen 1,50m - 2,60m.....	Seite 4 - 7
Sammelbehälter 1,50m - 2,60m.....	Seite 8 - 11
Antrieb 1,50m - 2,60m.....	Seite 12 - 15
Seitenkehrbesen.....	Seite 16
Drittes Stützrad.....	Seite 17
Sammelbehälter Entleerung mechanisch.....	Seite 18
Sammelbehälter Entleerung hydraulisch.....	Seite 19
Hydraulische Seitenverstellung.....	Seite 20
Mechanische Seitenverstellung.....	Seite 21
Entleerung Sammelbehälter.....	Seite 22
Entleerung Sammelbehälter neu (ab 3/2014).....	Seite 23
Aufnahme Dreipunktbock.....	Seite 24
Aufnahme Kuppeldreieck.....	Seite 25
Aufnahme Hoflader.....	Seite 26
Aufnahme Gabelzinken.....	Seite 27
Antrieb Mechanisch Heckanbau.....	Seite 28 - 33
Antrieb Mechanisch Frontanbau.....	Seite 34 - 38
Hydraulikschaltplan.....	Seite 39 - 40

**Eco Kehmaschine mit Anbau
und Pendelausgleich**

**Angaben für Anfragen und
Bestellungen**


Die Kennzeichnung erfolgt durch das Typenschild.

Bei der Bestellung von Ersatzteilen sind die Typenbezeichnung, die Seriennummer und das Baujahr der Maschine, sowie der Typ der Anbauvorrichtung anzugeben, für die das Ersatzteil bestimmt ist.



HINWEIS

Die Verwendung von Ersatzteilen anderer Hersteller ist nur nach Absprache mit dem Hersteller zulässig. Originalersatzteile und vom Hersteller autorisiertes Zubehör dienen der Sicherheit. Die Verwendung anderer Teile hebt die Haftung für die daraus entstehenden Folgen auf.

○ Modell / TYP	<input type="text"/>	 <p>TUCHEL MASCHINENBAU GmbH Holsterfeld 15 • 48409 Salcbögen Tel. (0 59 71) 96 75-0 • Fax 96 75-30 Internet: http://www.tuchel.com E-Mail: info@tuchel.com</p>
Serien-Nr.	<input type="text"/>	
Baujahr / Auftrags-Nr.	<input type="text"/>	
max. Betriebsdruck [bar]	<input type="text"/>	
max. Ölstrom [kg]	<input type="text"/>	
Eigengewicht [kg]	<input type="text"/>	
○ Tragfähigkeit des Flurförderfahrzeugs beachten!		

Modell / Typ	<input type="text"/>
Serien-Nr.	<input type="text"/>
Baujahr / Auftragsnr.	<input type="text"/>
Eigengewicht	<input type="text"/>

HINWEIS

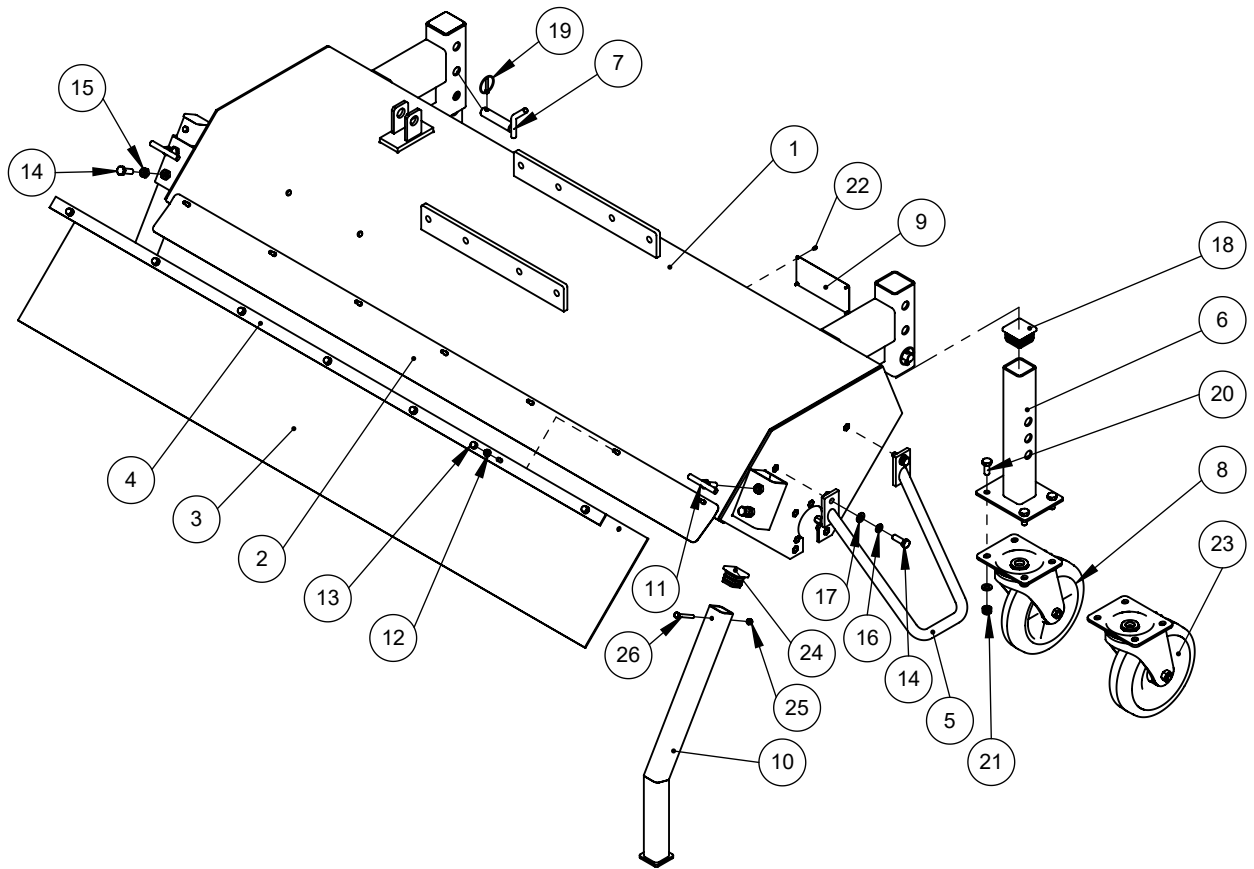
Die gesamte Kennzeichnung besitzt Urkundenwert und darf nicht verändert oder unkenntlich gemacht werden.

Ersatzteilliste

Rahmen Eco 1,50m kpl.

Zeichnungs-Nr.: 80133.0101.0150.52.001-01

Teile-Nr.:



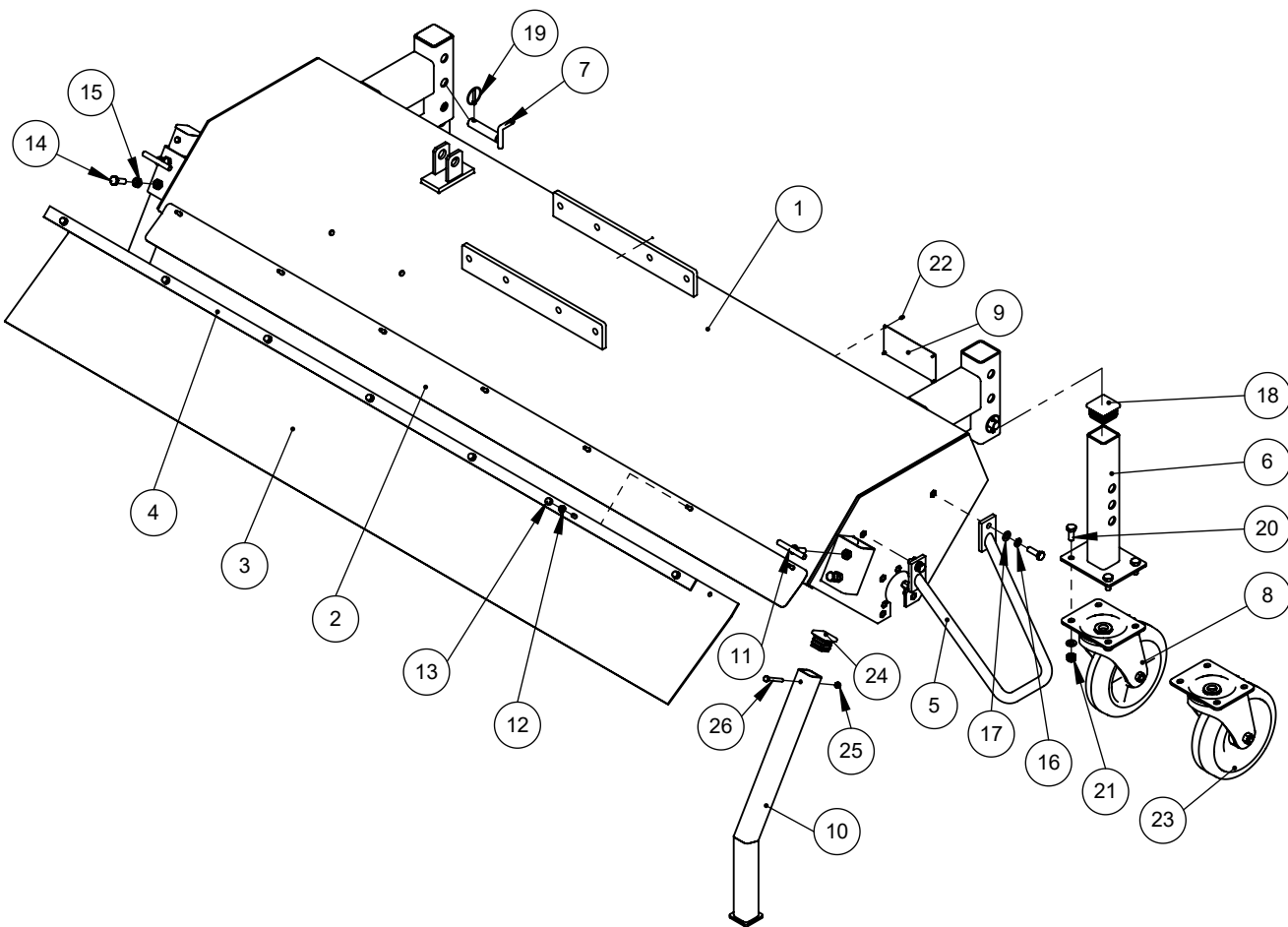
Pos.	Zeichnungs-Nr.	Teile-Nr.	Bezeichnung	Menge
1	80133.0100.0150.52.001-06	10018037	Rahmen Eco	1
2	50001.0030.0000.01.132-02	10015294	Stützblech Eco 1,5m	1
3	80007.1000.0150.00.001-01	80007-0030	Staubschutz Eco	1
4	80006.1000.0150.00.002-02	80006-0064	Klemmleiste Eco	1
5	50010.0124.0000.00.004-01	10003021	Schutzbügel	1
6	50010.0092.0000.00.001-01	10003023	Stützrad Innenrohr	2
7	50010.0002.0000.00.016-01	10003024	Stützradbolzen	2
8	40000036	40000036	Lenkrolle 200 x 50	2
9	40001422	40001422	Typenschild Kehrrmaschine	1
10	50010.0122.0000.00.005-01	10003022	Abstellstütze	2
11	50010.0123.0000.00.002-01	10002671	Knebelschraube	2
12	40000021	40000021	Sperrzahnmutter M6 DIN 6923 vz	7
13	40000023	40000023	Sechskantschutzkappe M6	7
14	40000020	40000020	Sechskantschraube M10x30 DIN 933 vz	4
15	40000026	40000026	Sechskantmutter M10 DIN 934 vz	2
16	40000049	40000049	Federring A10 DIN 127 vz	2
17	40000041	40000041	U-Scheibe A10,5 DIN 125 vz	10
18	40000652	40000652	Vierkantstopfen 50x50x4	2
19	40000088	40000088	Klappstecker ø4,5x32 vz	2
20	40000050	40000050	Sechskantschraube M10x25 DIN 933 vz	8
21	40000043	40000043	Sechskantmutter M10 DIN 985 vz	8
22	40001423	40001423	Blindniet ø3x10	4
23	40000310	40000310	Lenkrolle 200x50 verstärkt	1
24	40000651	40000651	Vierkantstopfen 40x40x4	2
25	40000019	40000019	Sechskantmutter M6 DIN 985 vz	2
26	40000024	40000024	Sechskantschraube M6x50 DIN 933 vz	2

Ersatzteilliste

Rahmen Eco 1,80m kpl.

Zeichnungs-Nr.: 80133.0101.0180.52.001-01

Teile-Nr.:

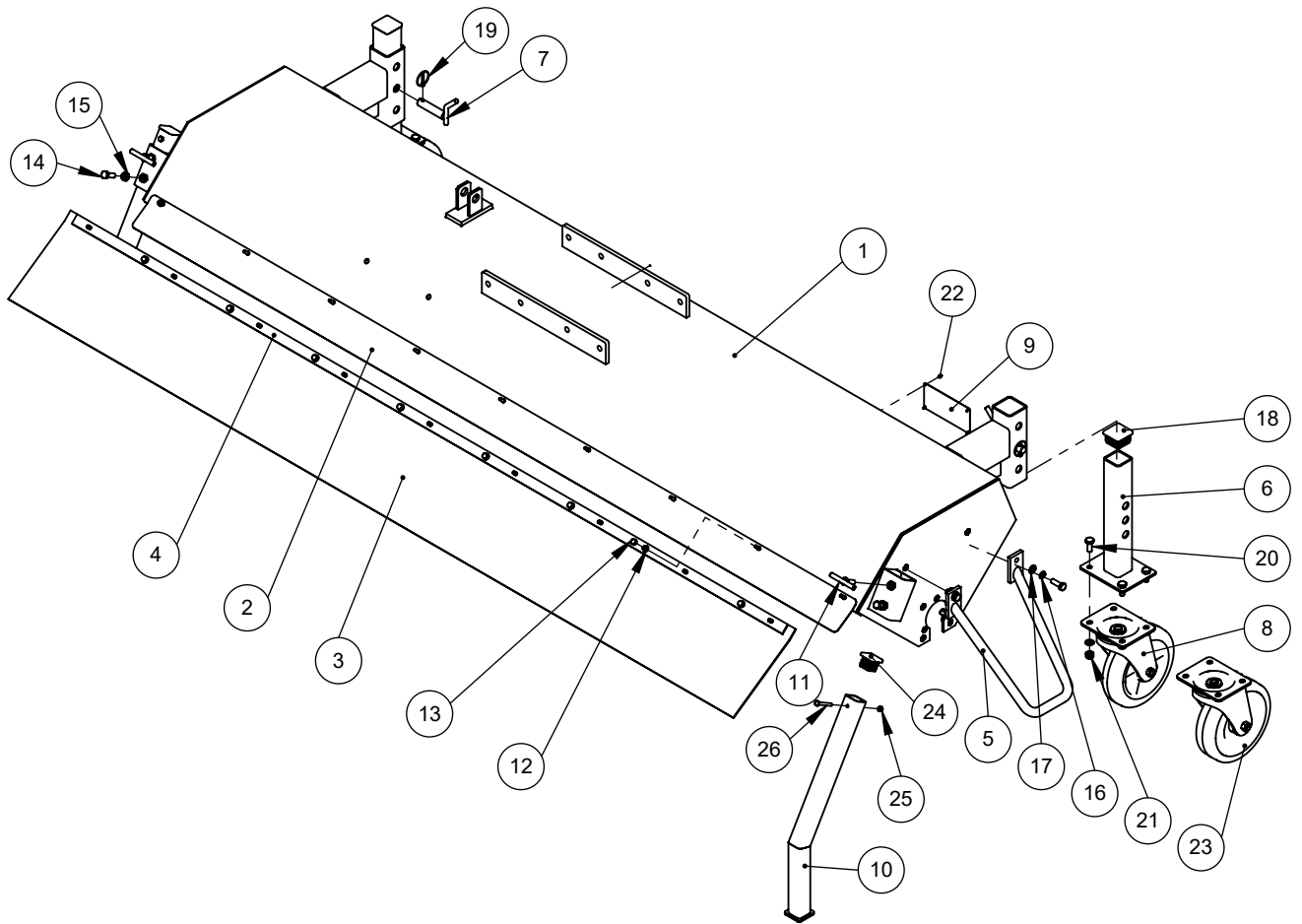


Pos.	Zeichnungs-Nr.	Teile-Nr.	Bezeichnung	Menge
1	80133.0100.0180.52.001-06	10018039	Rahmen Eco	1
2	50001.0030.0000.01.133-02	10015295	Stützblech Eco 1,8m	1
3	80007.1000.0180.00.001-01	80007-0031	Staubschutz Eco	1
4	80006.1000.0180.00.001-02	80006-0065	Klemmleiste Eco	1
5	50010.0124.0000.00.004-01	10003021	Schutzbügel	1
6	50010.0092.0000.00.001-01	10003023	Stützrad Innenrohr	2
7	50010.0002.0000.00.016-01	10003024	Stützradbolzen	2
8	40000036	40000036	Lenkrolle 200 x 50	2
9	40001422	40001422	Typenschild Kehrrmaschine	1
10	50010.0122.0000.00.005-01	10003022	Abstellstütze	2
11	50010.0123.0000.00.002-01	10002671	Knebelschraube	2
12	40000021	40000021	Sperrzahnmutter M6 DIN 6923 vz	7
13	40000023	40000023	Sechskantschutzkappe M6	7
14	40000020	40000020	Sechskantschraube M10x30 DIN 933 vz	4
15	40000026	40000026	Sechskantmutter M10 DIN 934 vz	2
16	40000049	40000049	Federring A10 DIN 127 vz	2
17	40000041	40000041	U-Scheibe A10,5 DIN 125 vz	10
18	40000652	40000652	Vierkantstopfen 50x50x4	2
19	40000088	40000088	Klappstecker ø4,5x32 vz	2
20	40000050	40000050	Sechskantschraube M10x25 DIN 933 vz	8
21	40000043	40000043	Sechskantmutter M10 DIN 985 vz	8
22	40001423	40001423	Blindniet ø3x10	4
23	40000310	40000310	Lenkrolle 200x50 verstärkt	1
24	40000651	40000651	Vierkantstopfen 40x40x4	2
25	40000019	40000019	Sechskantmutter M6 DIN 985 vz	2
26	40000024	40000024	Sechskantschraube M6x50 DIN 933 vz	2

Ersatzteilliste

Rahmen Eco 2,30m kpl.

Zeichnungs-Nr.: 80133.0101.0230.52.001-01
Teile-Nr.:



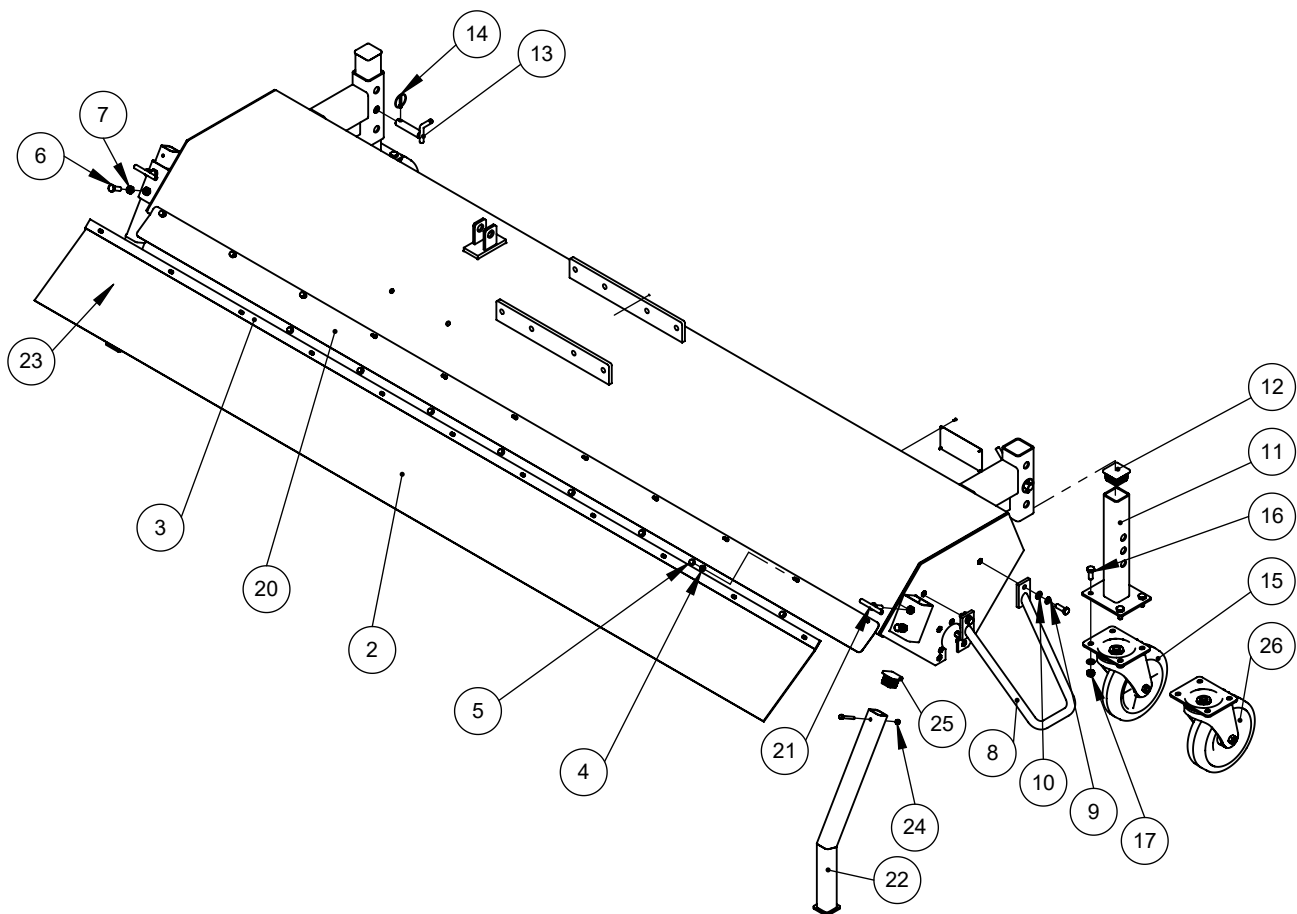
Pos.	Zeichnungs-Nr.	Teile-Nr.	Bezeichnung	Menge
1	80133.0100.0230.52.001-06	10018040	Rahmen Eco	1
2	50001.0030.0000.01.143-02	10015296	Stützblech Eco 2,3m	1
3	80007.1000.0230.00.001-01	80007-0032	Staubschutz Eco	1
4	80006.1000.0230.00.001-01	80006-0034	Klemmleiste Eco	1
5	50010.0124.0000.00.004-01	10003021	Schutzbügel	1
6	50010.0092.0000.00.001-01	10003023	Stützrad Innenrohr	2
7	50010.0002.0000.00.016-01	10003024	Stützradbolzen	2
8	40000036	40000036	Lenkrolle 200 x 50	2
9	40001422	40001422	Typenschild Kehrmachine	1
10	50010.0122.0000.00.005-01	10003022	Abstellstütze	2
11	50010.0123.0000.00.002-01	10002671	Knebelschraube	2
12	40000021	40000021	Sperrzahnmutter M6 DIN 6923 vz	9
13	40000023	40000023	Sechskantschutzkappe M6	8
14	40000020	40000020	Sechskantschraube M10x30 DIN 933 vz	4
15	40000026	40000026	Sechskantmutter M10 DIN 934 vz	2
16	40000049	40000049	Federring A10 DIN 127 vz	2
17	40000041	40000041	U-Scheibe A10,5 DIN 125 vz	10
18	40000652	40000652	Vierkantstopfen 50x50x4	2
19	40000088	40000088	Klappstecker ø4,5x32 vz	2
20	40000050	40000050	Sechskantschraube M10x25 DIN 933 vz	8
21	40000043	40000043	Sechskantmutter M10 DIN 985 vz	8
22	40001423	40001423	Blindniet ø3x10	4
23	40000310	40000310	Lenkrolle 200x50 verstärkt	1
24	40000651	40000651	Vierkantstopfen 40x40x4	2
25	40000019	40000019	Sechskantmutter M6 DIN 985 vz	2
26	40000024	40000024	Sechskantschraube M6x50 DIN 933 vz	2

Ersatzteilliste

Rahmen Eco 2,60m kpl.

Zeichnungs-Nr.: 80133.0101.0260.52.001-01

Teile-Nr.:



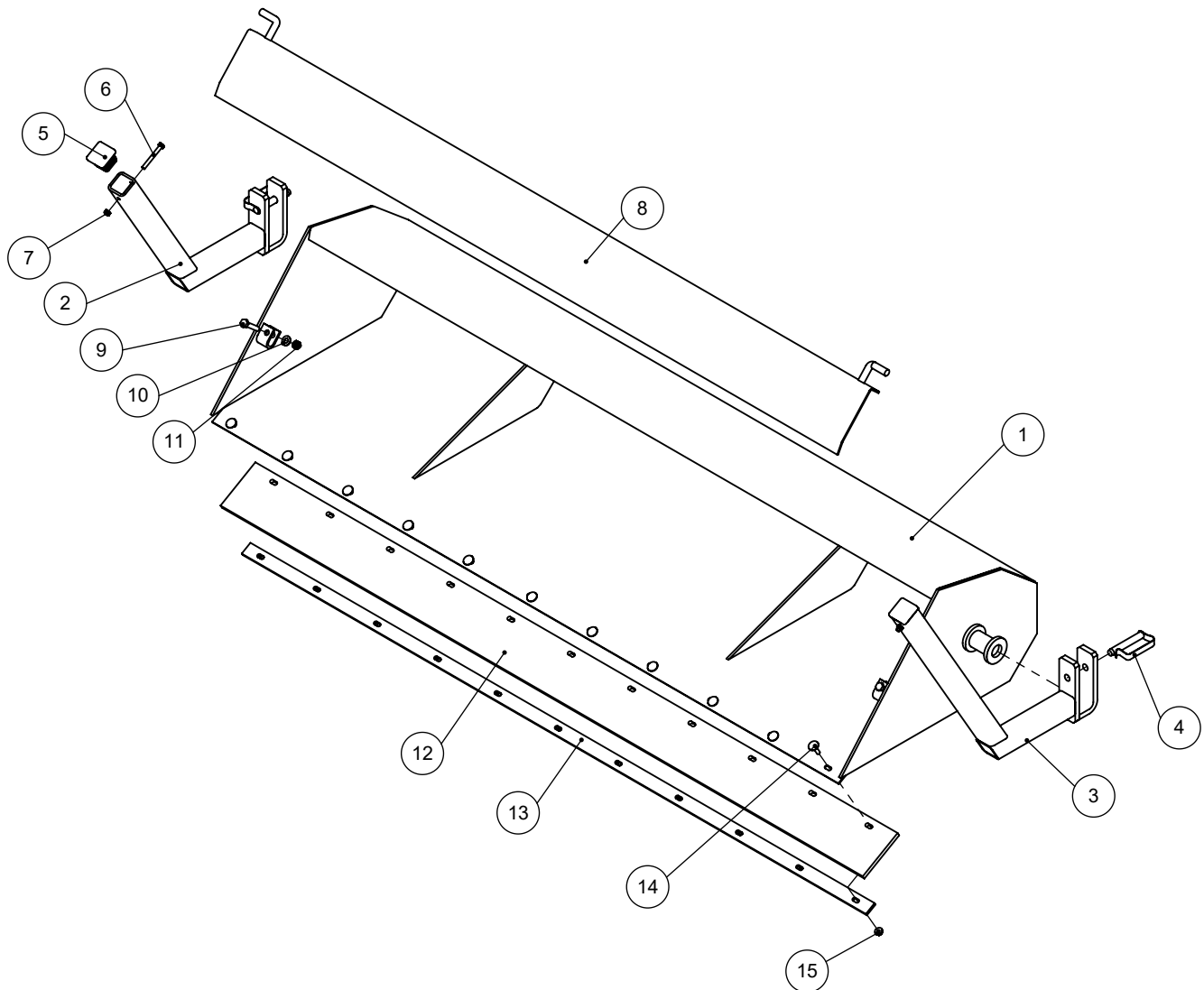
Pos.	Zeichnungs-Nr.	Teile-Nr.	Bezeichnung	Menge
1	80133.0100.0260.52.001-03	10012479	Rahmen Eco 2,60m verstärkt	1
2	80007.1000.0260.00.001-01	80007-0049	Staubschutz Eco	1
3	80006.1000.0260.00.007-01	10012789	Klemmleiste Eco 2,60m	1
4	40000021	40000021	Sperrzahnmutter M6 DIN 6923 vz	11
5	40000023	40000023	Sechskantschutzkappe M6	11
6	40000020	40000020	Sechskantschraube M10x30 DIN 933 vz	4
7	40000026	40000026	Sechskantmutter M10 DIN 934 vz	2
8	50010.0124.0000.00.004-01	10003021	Schutzbügel	1
9	40000049	40000049	Federring A10 DIN 127 vz	2
10	40000041	40000041	U-Scheibe A10,5 DIN 125 vz	10
11	50010.0092.0000.00.001-01	10003023	Stützrad Innenrohr	2
12	40000652	40000652	Vierkantstopfen 50x50x4	2
13	50010.0002.0000.00.016-01	10003024	Stützradbolzen	2
14	40000088	40000088	Klappstecker ø4,5x32 vz	2
15	40000036	40000036	Lenkrolle 200 x 50	2
16	40000050	40000050	Sechskantschraube M10x25 DIN 933 vz	8
17	40000043	40000043	Sechskantmutter M10 DIN 985 vz	8
18	50010.0120.0000.00.107-01	40001422	Typenschild Kehrrmaschine	1
19	40001423	40001423	Blindniet ø3x10	4
20	50001.0030.0000.01.144-02	10015297	Stützblech Eco 2,6m	1
21	50010.0123.0000.00.002-01	10002671	Knebelschraube	2
22	50010.0122.0000.00.005-01	10003022	Abstellstütze	2
23	40000024	40000024	Sechskantschraube M6x50 DIN 933 vz	2
24	40000019	40000019	Sechskantmutter M6 DIN 985 vz	2
25	40000651	40000651	Vierkantstopfen 40x40x4	2
26	40000310	40000310	Lenkrolle 200x50 verstärkt	1

Ersatzteilliste

Sammelbehälter Eco 1,50m kpl.

Zeichnungs-Nr.: 80040.0001.0150.52.001-01

Teile-Nr.:

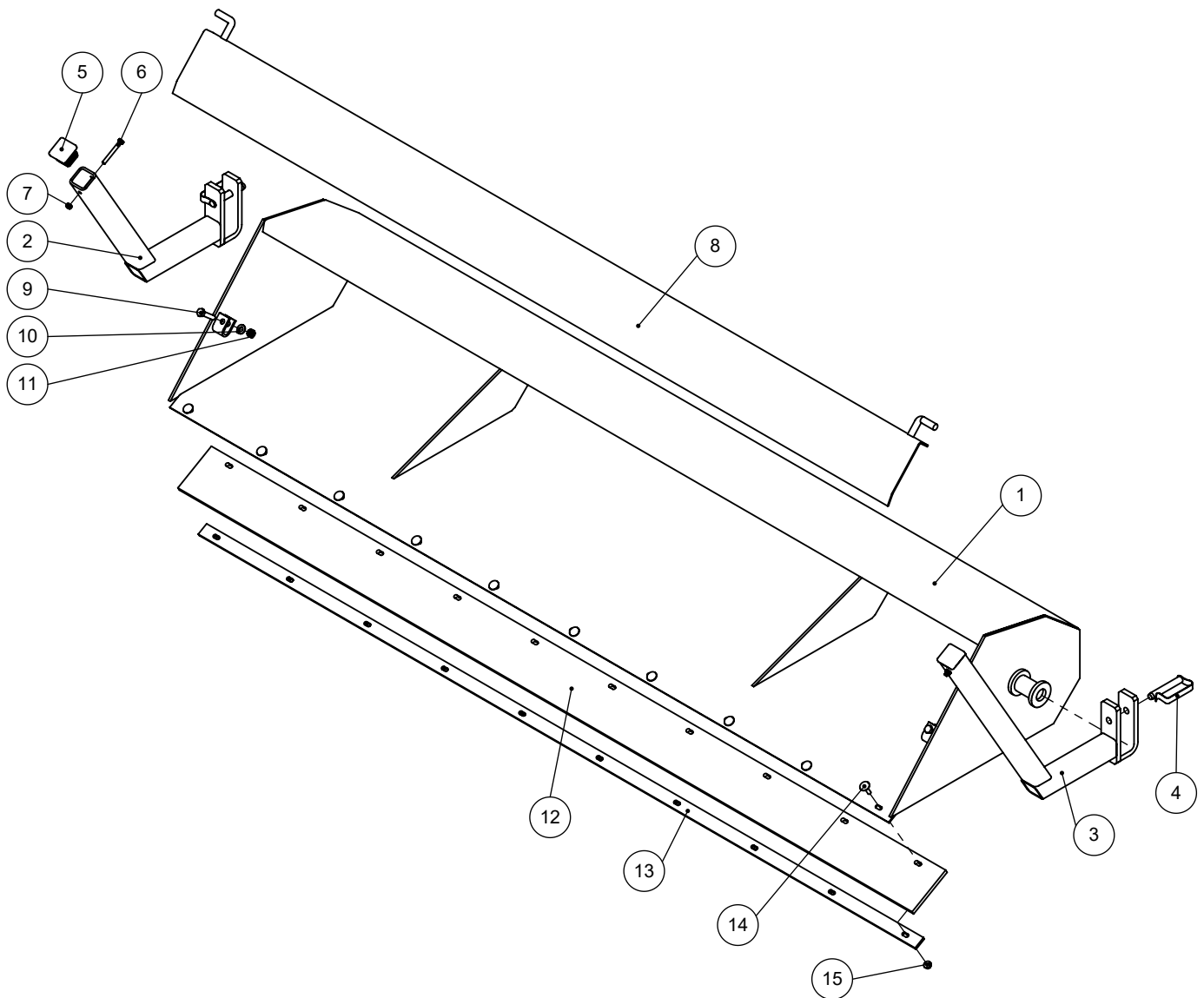


Pos.	Zeichnungs-Nr.	Teile-Nr.	Bezeichnung	Menge
1	80040.0000.0150.52.001-01	80040-0001	Sammelbehälter Eco 1,50m	1
2	50010.0120.0000.00.026-01	10003028	Verstellarm	1
3	50010.0120.0000.00.027-01	10003930	Verstellarm für SKB	1
4	40000033	40000033	Federsteckbolzen $\varnothing 12 \times 65$	2
5	40000651	40000651	Vierkantstopfen 40x40x4	2
6	40000024	40000024	Sechskantschraube M6x50 DIN 933 vz	2
7	40000019	40000019	Sechskantmutter M6 DIN 985 vz	2
8	80005.1000.0150.00.002-02	80005-0026	Hochfüllklappe Eco 1,50m	1
9	40000031	40000031	Sechskantschraube M8x40 DIN 933 vz	2
10	40000032	40000032	U-Scheibe A8,4 DIN 125 vz	2
11	40000028	40000028	Sechskantmutter M8 DIN 985 vz	2
12	80008.1000.0150.00.002-01	80008-0041	Vulkollanleiste Eco	1
13	80017.1000.0150.00.002-02	80017-0035	Stoßleiste Eco	1
14	40000022	40000022	Flachrundschraube M6x25 DIN 603 vz	11
15	40000021	40000021	Sperrzahnmutter M6 DIN 6923 vz	11

Sammelbehälter Eco 1,80m kpl.

Zeichnungs-Nr.: 80040.0001.0180.52.001-01

Teile-Nr.:



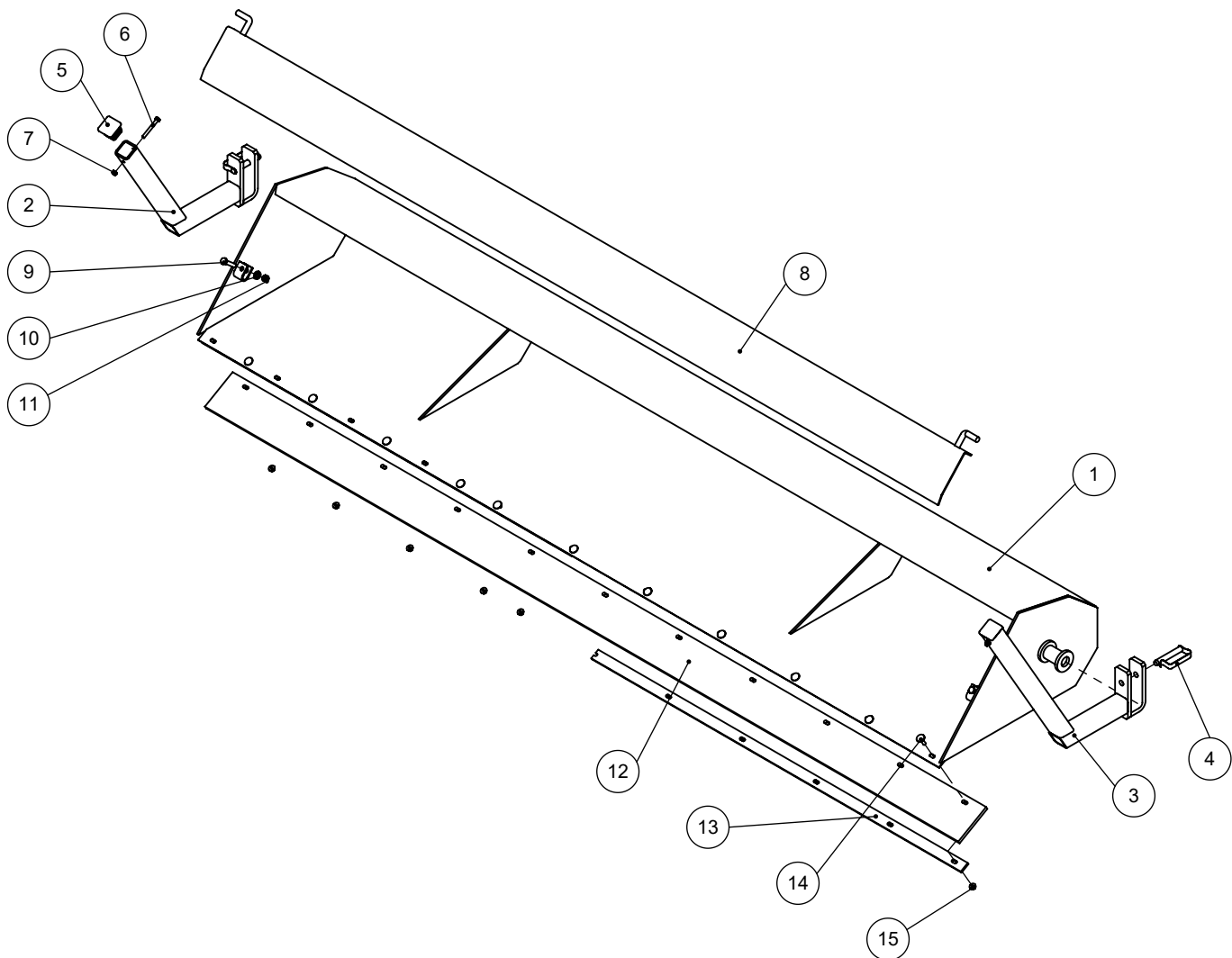
Pos.	Zeichnungs-Nr.	Teile-Nr.	Bezeichnung	Menge
1	80040.0000.0180.52.001-01	80040-0002	Sammelbehälter Eco 1,80m	1
2	50010.0120.0000.00.026-01	10003028	Verstellarm	1
3	50010.0120.0000.00.027-01	10003930	Verstellarm für SKB	1
4	40000033	40000033	Federsteckbolzen $\varnothing 12 \times 65$	2
5	40000651	40000651	Vierkantstopfen 40x40x4	2
6	40000024	40000024	Sechskantschraube M6x50 DIN 933 vz	2
7	40000019	40000019	Sechskantmutter M6 DIN 985 vz	2
8	80005.1000.0180.00.001-02	80005-0027	Hochfüllklappe Eco 1,80m	1
9	40000031	40000031	Sechskantschraube M8x40 DIN 933 vz	2
10	40000032	40000032	U-Scheibe A8,4 DIN 125 vz	2
11	40000028	40000028	Sechskantmutter M8 DIN 985 vz	2
12	80008.1000.0180.00.001-01	80008-0047	Vulkollanleiste Eco	1
13	80017.1000.0180.00.001-02	80017-0036	Stoßleiste Eco	1
14	40000022	40000022	Flachrundschraube M6x25 DIN 603 vz	10
15	40000021	40000021	Sperrzahnmutter M6 DIN 6923 vz	10

Ersatzteilliste

Sammelbehälter Eco 2,30m kpl.

Zeichnungs-Nr.: 80040.0001.0230.52.001-01

Teile-Nr.:



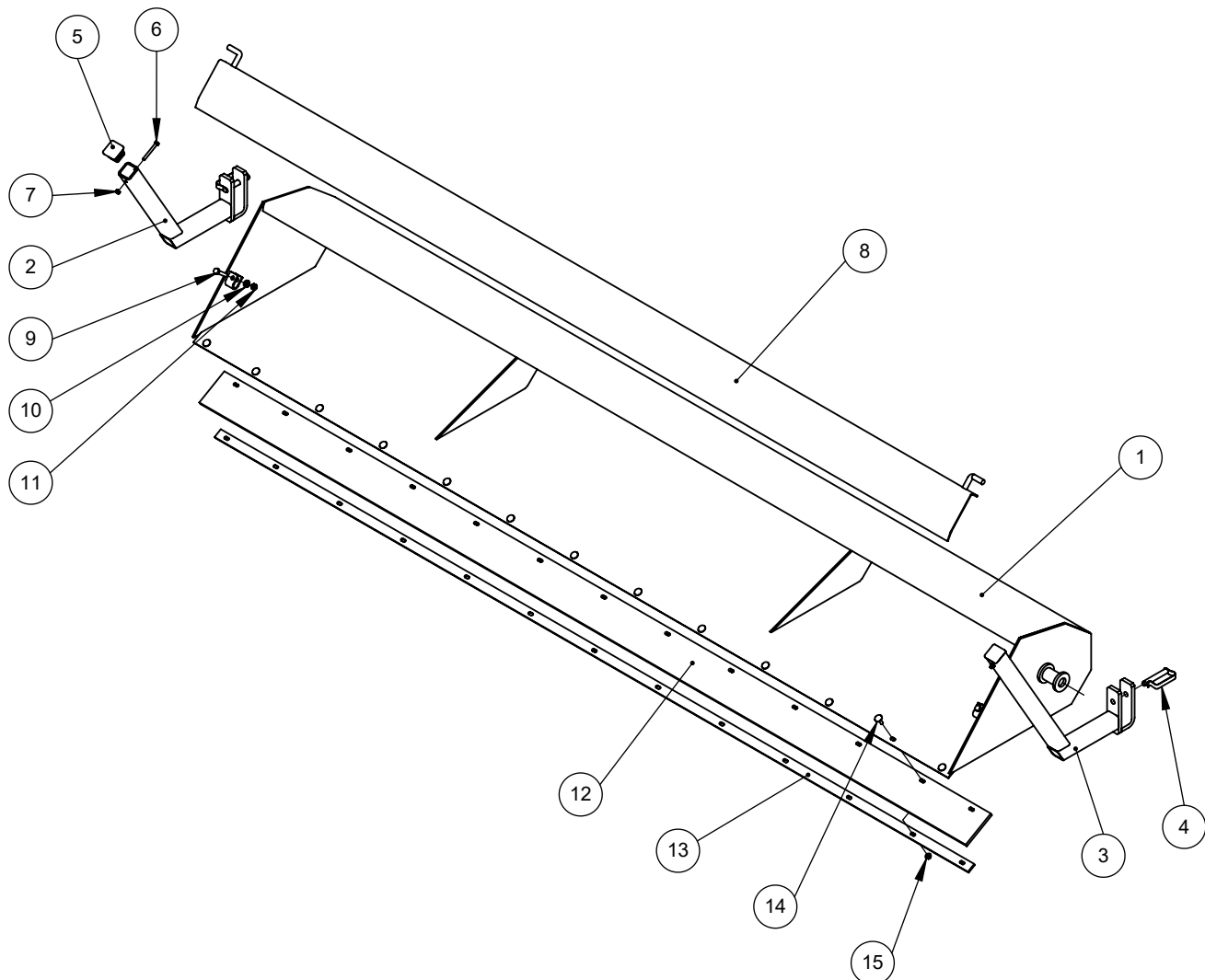
Pos.	Zeichnungs-Nr.	Teile-Nr.	Bezeichnung	Menge
1	80040.0000.0230.52.001-01	80040-0003	Sammelbehälter Eco 2,30m	1
2	50010.0120.0000.00.026-01	10003028	Verstellarm	1
3	50010.0120.0000.00.027-01	10003930	Verstellarm für SKB	1
4	40000033	40000033	Federsteckbolzen $\varnothing 12 \times 65$	2
5	40000651	40000651	Vierkantstopfen 40x40x4	2
6	40000024	40000024	Sechskantschraube M6x50 DIN 933 vz	2
7	40000019	40000019	Sechskantmutter M6 DIN 985 vz	2
8	80005.1000.0230.00.002-01	80005-0028	Hochfüllklappe Eco 2,30m	1
9	40000031	40000031	Sechskantschraube M8x40 DIN 933 vz	2
10	40000032	40000032	U-Scheibe A8,4 DIN 125 vz	2
11	40000028	40000028	Sechskantmutter M8 DIN 985 vz	2
12	80008.1000.0230.00.001-01	80008-0044	Vulkollanleiste Eco	1
13	80017.1000.0230.00.002-02	10012126	Stoßleiste Eco 2,30m lang	2
14	40000022	40000022	Flachrundschraube M6x25 DIN 603 vz	11
15	40000021	40000021	Sperrzahnmutter M6 DIN 6923 vz	11

Ersatzteilliste

Sammelbehälter Eco 2,60m kpl.

Zeichnungs-Nr.: 80040.0001.0260.52.001-01

Teile-Nr.:

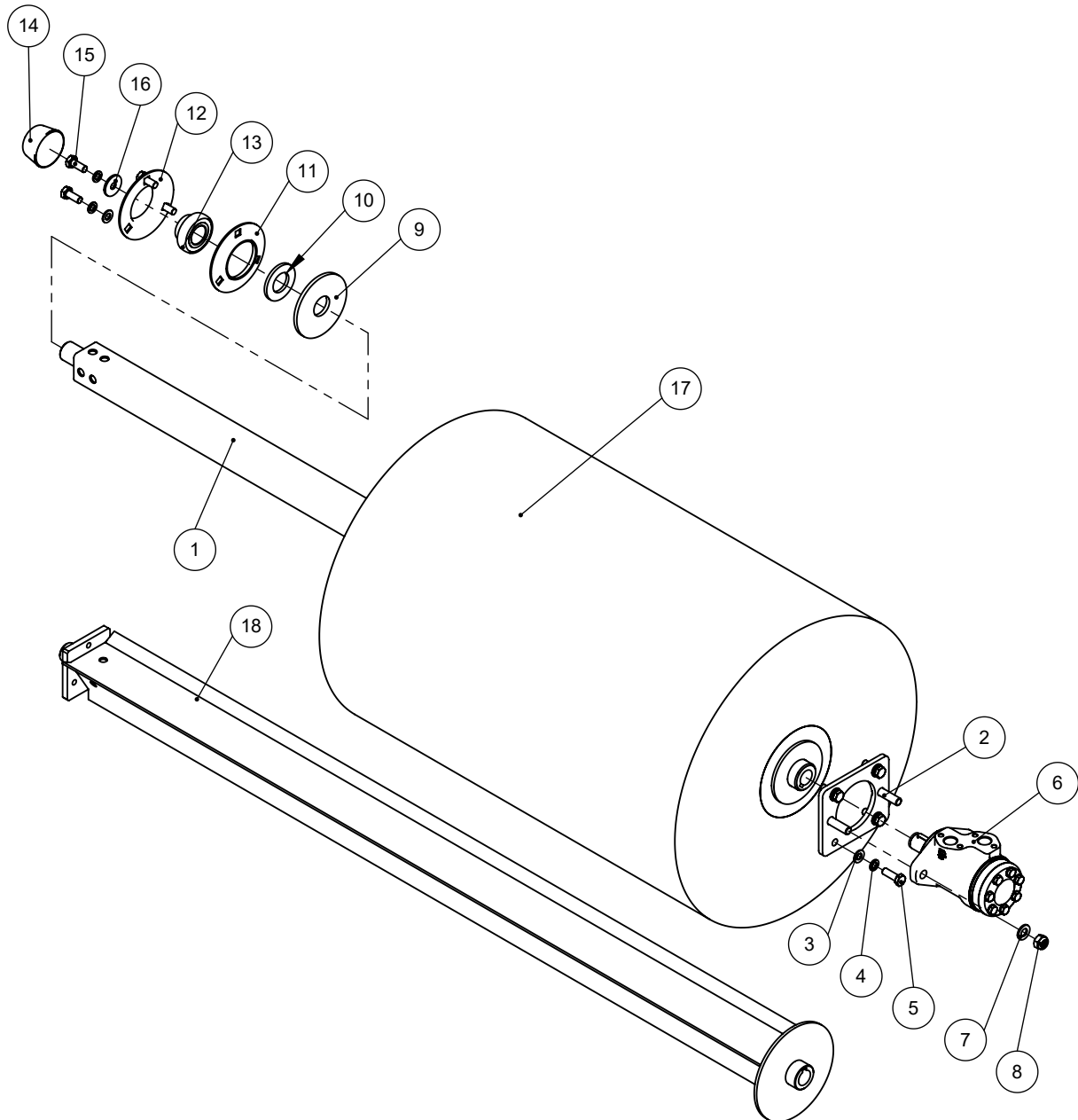


Pos.	Zeichnungs-Nr.	Teile-Nr.	Bezeichnung	Menge
1	80040.0000.0260.52.002-01	80040-	Sammelbehälter Eco 2,60m	1
2	50010.0120.0000.00.026-01	10003028	Verstellarm	1
3	50010.0120.0000.00.027-01	10003930	Verstellarm für SKB	1
4	40000033	40000033	Federsteckbolzen $\varnothing 12 \times 65$	2
5	40000651	40000651	Vierkantstopfen 40x40x4	2
6	40000024	40000024	Sechskantschraube M6x50 DIN 933 vz	2
7	40000019	40000019	Sechskantmutter M6 DIN 985 vz	2
8	80005.1000.0260.00.002-01	10012477	Hochfüllklappe Eco 2,60m	1
9	40000031	40000031	Sechskantschraube M8x40 DIN 933 vz	2
10	40000032	40000032	U-Scheibe A8,4 DIN 125 vz	2
11	40000028	40000028	Sechskantmutter M8 DIN 985 vz	2
12	80008.1000.0260.00.007-01	10012478	Vulkollanleiste Eco 2,60m	1
13	80017.1000.0260.00.004-01	10012790	Stoßleiste Eco 2,60m	1
14	40000022	40000022	Flachrundschraube M6x25 DIN 603 vz	13
15	40000021	40000021	Sperrzahnmutter M6 DIN 6923 vz	13

Ersatzteilliste

Antrieb Eco hydr. kpl.
1,50m

Zeichnungs-Nr.: 01351.0110.0150.52.001-01
Teile-Nr.:

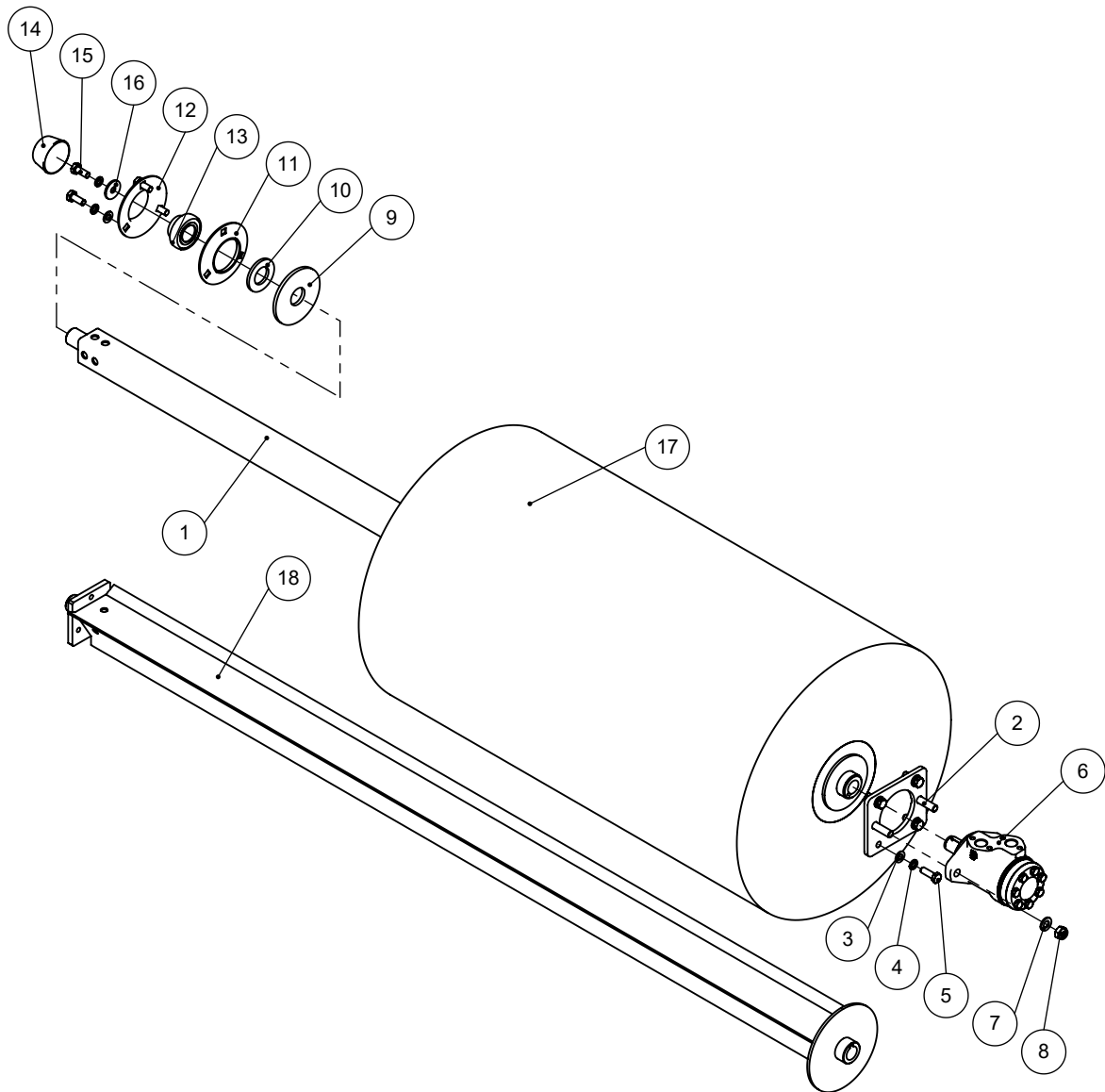


Pos.	Zeichnungs-Nr.	Teile-Nr.	Bezeichnung	Menge
1	80039.0000.0150.52.002-01	80039-0004	Welle für Kehrwalzen Eco 1,50m	1
2	50010.0100.0000.00.003-01	10003020	Motorplatte 2-Loch	1
3	40000041	40000041	U-Scheibe A10,5 DIN 125 vz	7
4	40000049	40000049	Federring A10 DIN 127 vz	8
5	40000020	40000020	Sechskantschraube M10x30 DIN 933 vz	4
6	40005221	40005221	Hydraulikmotor SMR 160 mit HPS-Dichtung	1
7	40000042	40000042	U-Scheibe A13 DIN 125 vz	2
8	40000044	40000044	Sechskantmutter M12 DIN 985 vz	2
9	40000653	40000653	Scheibe Form R A33 DIN 440 vz	1
10	40000132	40000132	U-Scheibe A31 DIN 125 vz	1
11	40000056	40000056	Lagerschale 3-Loch PF206	1
12	40000059	40000059	Lagerschale 3-Loch	1
13	40000058	40000058	Lagereinsatz SB 206	1
14	40000057	40000057	Lagerschutz	1
15	40000050	40000050	Sechskantschraube M10x25 DIN 933 vz	4
16	40000051	40000051	U-Scheibe Form R ø 11/34x3 DIN 440 vz	1
17	40000701	40000701	Kehrwalze PPN ø510x750	2
	40000705	40000705	Kehrwalze PPN 2,4/5x3 Snow blau gewellt ø510x750	2
	40002532	40002532	Kehrwalze PPN 2,4/WDR VOB ø510x750	2
	40000291	40000291	Bürstenring Beeline PP 1,8 ø520x5"	32
	40000297	40000297	Bürstenring Sunline PP 1,8 ø520x5"	18
	40000288	40000288	Bürstenring Welldraht ø520x5"	17
	40000600	40000600	Abstandsring	34
18	80039.0000.0150.52.001-01	80039-0001	Welle für Bürsteringe Eco 1,50m	1

Ersatzteilliste

Antrieb Eco hydr. kpl.
1,80m

Zeichnungs-Nr.: 01351.0110.0180.52.001-01
Teile-Nr.:

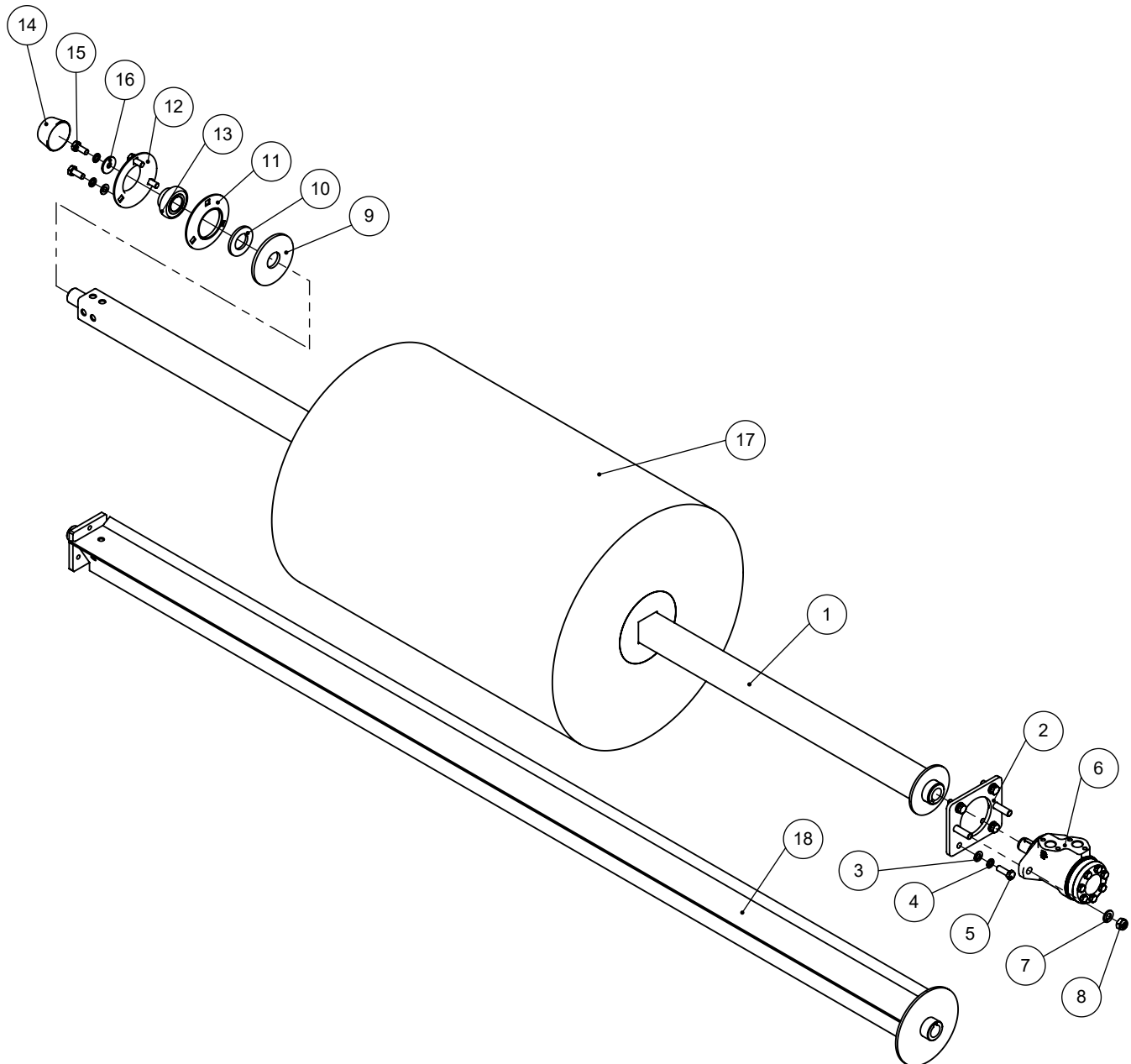


Pos.	Zeichnungs-Nr.	Teile-Nr.	Bezeichnung	Menge
1	80039.0000.0180.52.002-01	80039-0005	Welle für Kehrwalzen Eco 1,80m	1
2	50010.0100.0000.00.003-01	10003020	Motorplatte 2-Loch	1
3	40000041	40000041	U-Scheibe A10,5 DIN 125 vz	7
4	40000049	40000049	Federring A10 DIN 127 vz	8
5	40000020	40000020	Sechskantschraube M10x30 DIN 933 vz	4
6	40005221	40005221	Hydraulikmotor SMR 160 mit HPS-Dichtung	1
7	40000042	40000042	U-Scheibe A13 DIN 125 vz	2
8	40000044	40000044	Sechskantmutter M12 DIN 985 vz	2
9	40000653	40000653	Scheibe Form R A33 DIN 440 vz	1
10	40000132	40000132	U-Scheibe A31 DIN 125 vz	1
11	40000056	40000056	Lagerschale 3-Loch PF206	1
12	40000059	40000059	Lagerschale 3-Loch	1
13	40000058	40000058	Lagereinsatz SB 206	1
14	40000057	40000057	Lagerschutz	1
15	40000050	40000050	Sechskantschraube M10x25 DIN 933 vz	4
16	40000051	40000051	U-Scheibe Form R ø 11/34x3 DIN 440 vz	1
17	40000702	40000702	Kehrwalze PPN ø510x900	2
	40000706	40000706	Kehrwalze PPN 2,4/5x3 Snow ø510x900	2
	40000704	40000704	Kehrwalze PPN 2,4/WDR ø510x750	2
	40000291	40000291	Bürstenring Beeline PP 1,8 ø520x5"	37
	40000297	40000297	Bürstenring Sunline PP 1,8 ø520x5"	22
	40000288	40000288	Bürstenring Welldraht ø520x5"	20
18	40000600	40000600	Abstandsring	40
18	80039.0000.0180.52.001-01	80039-0002	Welle für Bürstenringe Eco 1,80m	1

Ersatzteilliste

Antrieb Eco hydr. kpl.
2,30m

Zeichnungs-Nr.: 01351.0110.0230.52.001-01
Teile-Nr.:



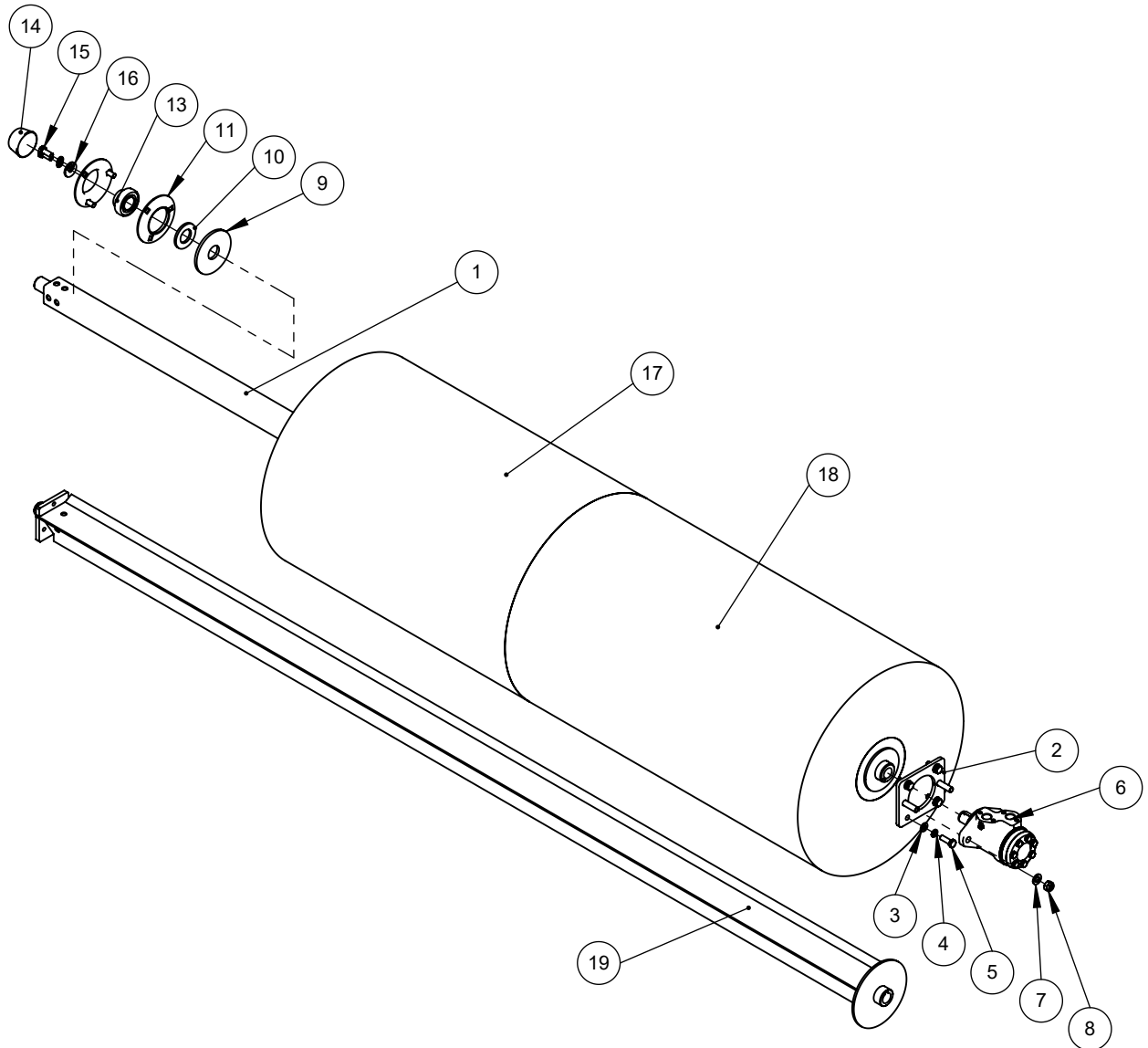
Pos.	Zeichnungs-Nr.	Teile-Nr.	Bezeichnung	Menge
1	80039.0000.0230.52.002-01	80039-0006	Welle für Kehrwalze Eco 2,30m	1
2	50010.0100.0000.00.003-01	10003020	Motorplatte 2-Loch	1
3	40000041	40000041	U-Scheibe A10,5 DIN 125 vz	7
4	40000049	40000049	Federring A10 DIN 127 vz	8
5	40000020	40000020	Sechskantschraube M10x30 DIN 933 vz	4
6	40004776	40004776	Hydraulikmotor SMR 200 mit HPS-Dichtung	1
7	40000042	40000042	U-Scheibe A13 DIN 125 vz	2
8	40000044	40000044	Sechskantmutter M12 DIN 985 vz	2
9	40000653	40000653	Scheibe Form R A33 DIN 440 vz	1
10	40000132	40000132	U-Scheibe A31 DIN 125 vz	1
11	40000056	40000056	Lagerschale 3-Loch PF206	1
12	40000059	40000059	Lagerschale 3-Loch	1
13	40000058	40000058	Lagereinsatz SB 206	1
14	40000057	40000057	Lagerschutz	1
15	40000050	40000050	Sechskantschraube M10x25 DIN 933 vz	4
16	40000051	40000051	U-Scheibe Form R ø 11/34x3 DIN 440 vz	1
17	40000701	40000701	Kehrwalze PPN ø510x750	3
	40000705	40000705	Kehrwalze PPN 2,4/5x3 Snow blau gewellt ø510x750	3
	40002532	40002532	Kehrwalze PPN 2,4/WDR VOB ø510x750	3
	40000291	40000291	Bürstenring Beeline PP 1,8 ø520x5"	46
	40000297	40000297	Bürstenring Sunline PP 1,8 ø520x5"	26
	40000288	40000288	Bürstenring Welldraht ø520x5"	25
18	80039.0000.0230.52.001-01	80039-0003	Abstandsring	50
18	80039.0000.0230.52.001-01	80039-0003	Welle für Bürstenringe Eco ø520	1

Ersatzteilliste

Antrieb Eco 2,60m hydr. kpl.

Zeichnungs-Nr.: 01351.0110.0260.52.001-01

Teile-Nr.:



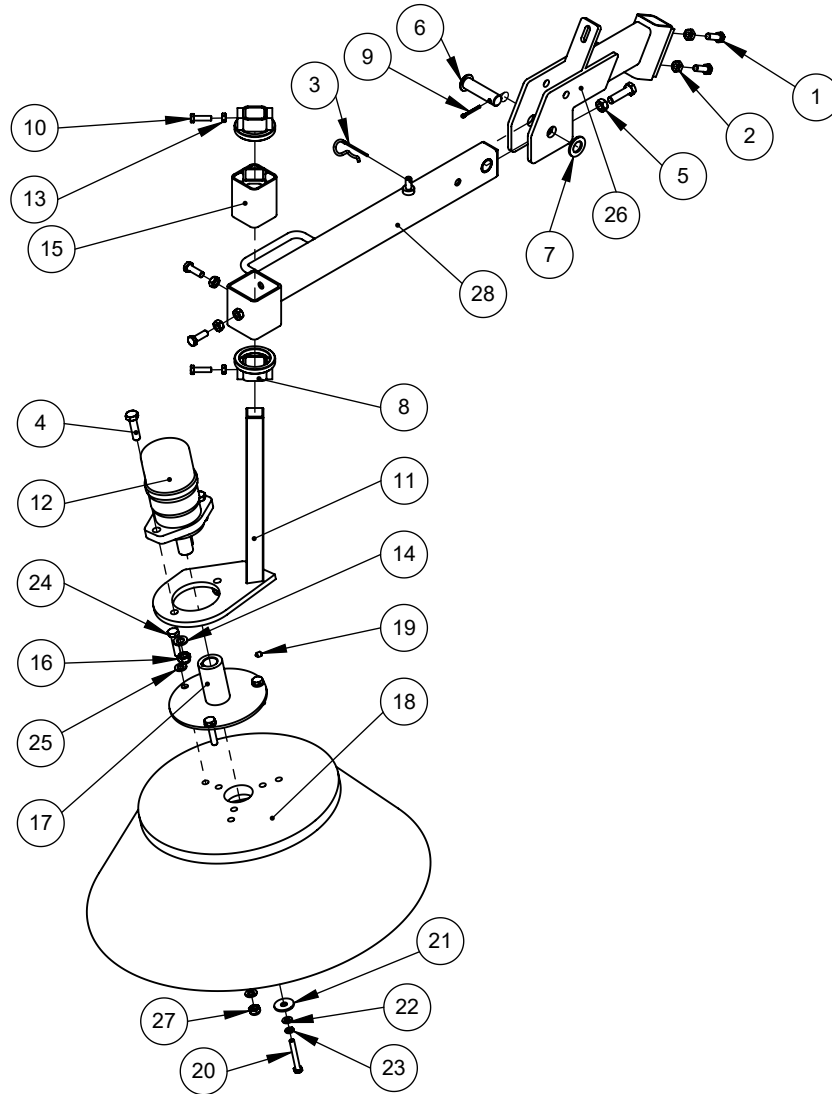
Pos.	Zeichnungs-Nr.	Teile-Nr.	Bezeichnung	Menge
1	80039.0000.0260.52.002-01	10012481	Welle für Kehrwalze Eco 2,60m	1
2	50010.0100.0000.00.003-01	10003020	Motorplatte 2-Loch	1
3	40000041	40000041	U-Scheibe A10,5 DIN 125 vz	7
4	40000049	40000049	Federring A10 DIN 127 vz	8
5	40000020	40000020	Sechskantschraube M10x30 DIN 933 vz	4
6	40004776	40004776	Hydraulikmotor SMR 200 mit HPS-Dichtung	1
7	40000042	40000042	U-Scheibe A13 DIN 125 vz	2
8	40000044	40000044	Sechskantmutter M12 DIN 985 vz	2
9	40000653	40000653	Scheibe Form R A33 DIN 440 vz	1
10	40000132	40000132	U-Scheibe A31 DIN 125 vz	1
11	40000056	40000056	Lagerschale 3-Loch PF206	1
12	40000059	40000059	Lagerschale 3-Loch	1
13	40000058	40000058	Lagereinsatz SB 206	1
14	40000057	40000057	Lagerschutz	1
15	40000050	40000050	Sechskantschraube M10x25 DIN 933 vz	4
16	40000051	40000051	U-Scheibe Form R ø 11/34x3 DIN 440 vz	1
17	40000701	40000701	Kehrwalze PPN ø510x750	1
	40000705	40000705	Kehrwalze PPN 2,4/5x3 Snow blau gewellt ø510x750	1
	40002532	40002532	Kehrwalze PPN 2,4/WDR VOB ø510x750	1
	40000291	40000291	Bürstenring Beeline PP 1,8 ø520x5"	52
	40000297	40000297	Bürstenring Sunline PP 1,8 ø520x5"	30
	40000288	40000288	Bürstenring Welldraht ø520x5"	28
	40000600	40000600	Abstandsring	56
18	40000702	40000702	Kehrwalze PPN ø510x900	2
	40000706	40000706	Kehrwalze PPN 2,4/5x3 Snow blau gewellt ø510x900	2
	40000704	40000704	Kehrwalze PPN 2,4/WDR VOB ø510x900	2
19	80039.0000.0260.52.001-01	10012484	Welle für Bürstenringe Eco 2,60m ø520	1

Ersatzteilliste

Seitenkehrbesen Eco rechts

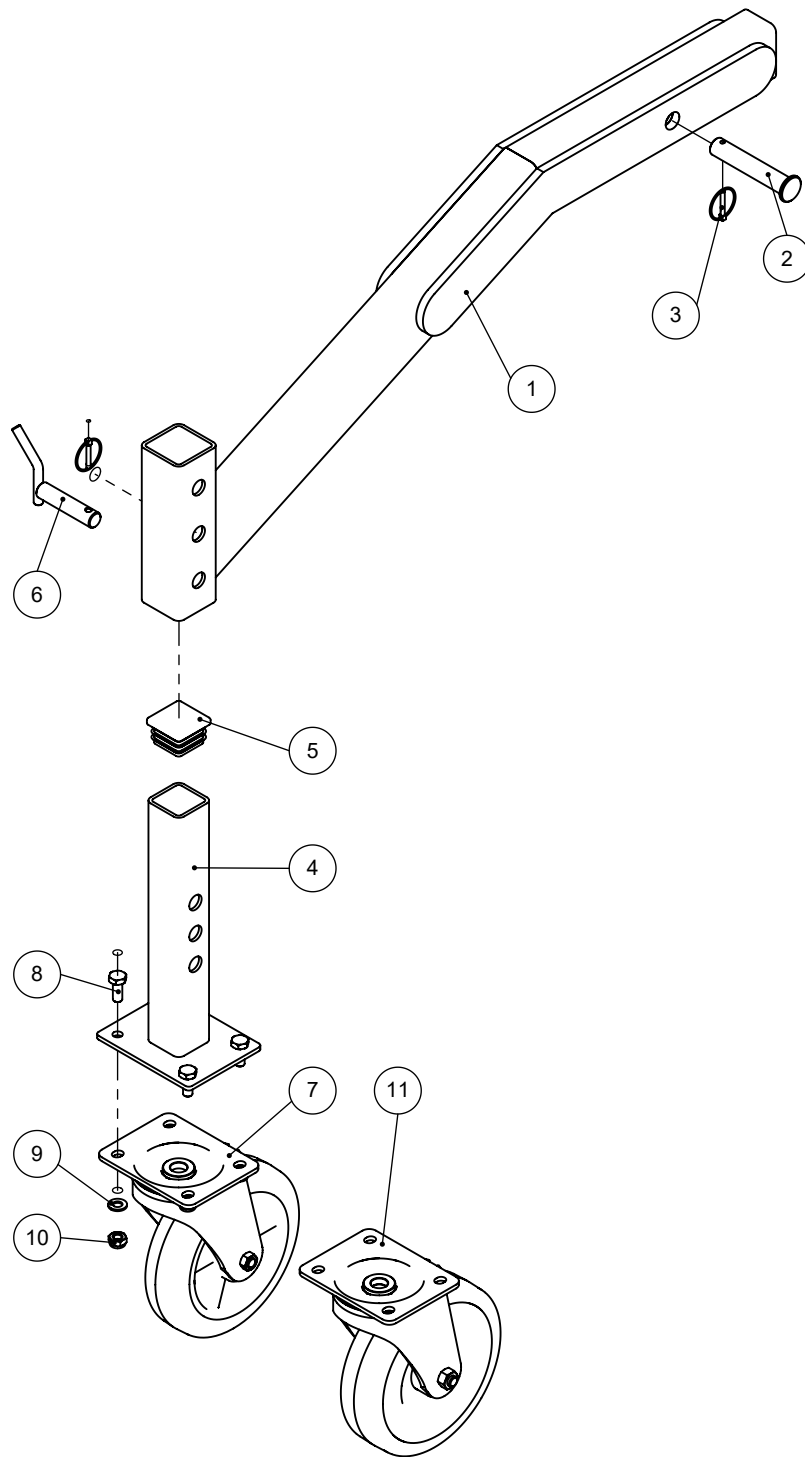
Zeichnungs-Nr.: 50020.0002.0000.00.001-02

Teile-Nr.: 10012343



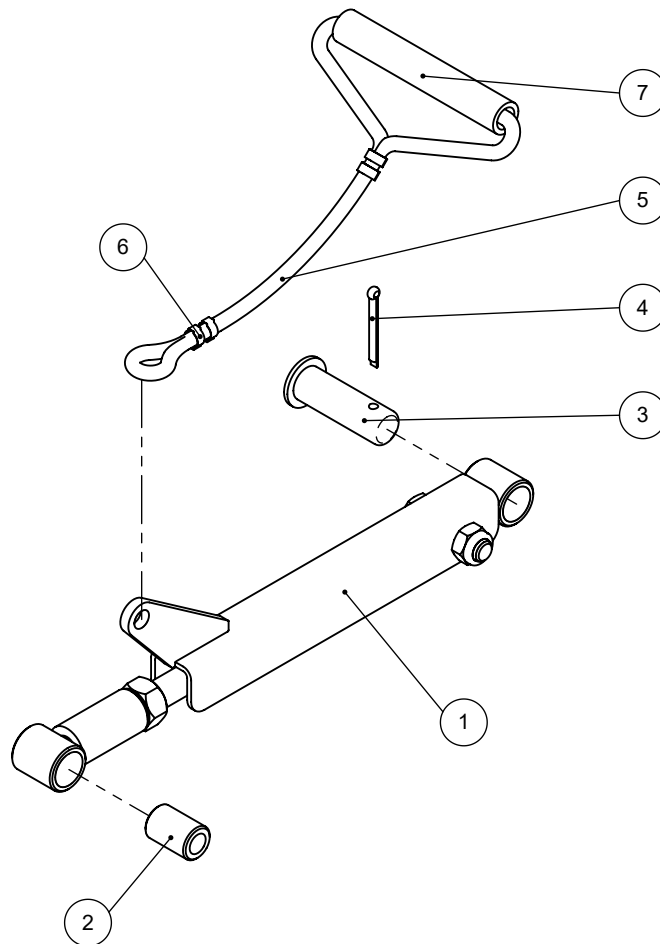
Pos.	Zeichnungs-Nr.	Teile-Nr.	Bezeichnung	Menge
1	4000020	4000020	Sechskantschraube M10x30 DIN 933 vz	4
2	4000026	4000026	Sechskantmutter M10 DIN 934 vz	4
3	40000162	40000162	Federstecker mit Einzelfeder	1
4	40000111	40000111	Sechskantschraube M12x45 DIN 933 vz	3
5	40000121	40000121	Sechskantmutter M12 DIN 934 vz	1
6	40001286	40001286	Splintbolzen $\varnothing 20 \times 75$	1
7	40000064	40000064	U-Scheibe A21 DIN 125 vz	1
8	50010.0131.0000.00.002-01	10003131	Feststeller Motorträger SKB	2
9	40000080	40000080	Splint $\varnothing 4 \times 40$	1
10	40001339	40001339	Sechskantschraube M8x30 DIN 933 vz	2
11	50010.0131.0000.00.003-01	10003132	Motorträger rechts	1
12	40002963	40002963	Hydraulikmotor GFS	1
13	40000011	40000011	Sechskantmutter M8 DIN 934 vz	2
14	40000042	40000042	U-Scheibe A13 DIN 125 vz	2
15	40001354	40001354	Gummifederelement DR-S 38x80	1
16	40000098	40000098	Sechskantmutter M12 DIN 985 vz	2
17	50010.0130.0000.00.008-02	10002582	Tellerbesenflansch	1
18	40000098	40000098	Tellerbesen $\varnothing 350 / 600$	1
19	40000096	40000096	Gewindestift M8x10 DIN 916	1
20	40000081	40000081	Sechskantschraube M8x60 DIN 933 vz	1
21	40000051	40000051	U-Scheibe Form R $\varnothing 11/34 \times 3$ DIN 440 vz	1
22	40000032	40000032	U-Scheibe A8,4 DIN 125 vz	1
23	40000082	40000082	Federring A8 DIN 127 vz	1
24	40001300	40001300	Sechskantschraube M10x45 DIN 933 vz	3
25	40000041	40000041	U-Scheibe A10,5 DIN 125 vz	6
26	50010.0130.0000.00.059-03	10012327	Tragarm SKB Eco schräg	1
27	40000043	40000043	Sechskantmutter M10 DIN 985 vz	3
28	50010.0130.0000.00.060-02	10012444	Schwenkarm SKB Eco rechts	1

3. Stützrad Eco kpl.

Zeichnungs-Nr.: 50010.0092.0001.00.002-01
Teile-Nr.:

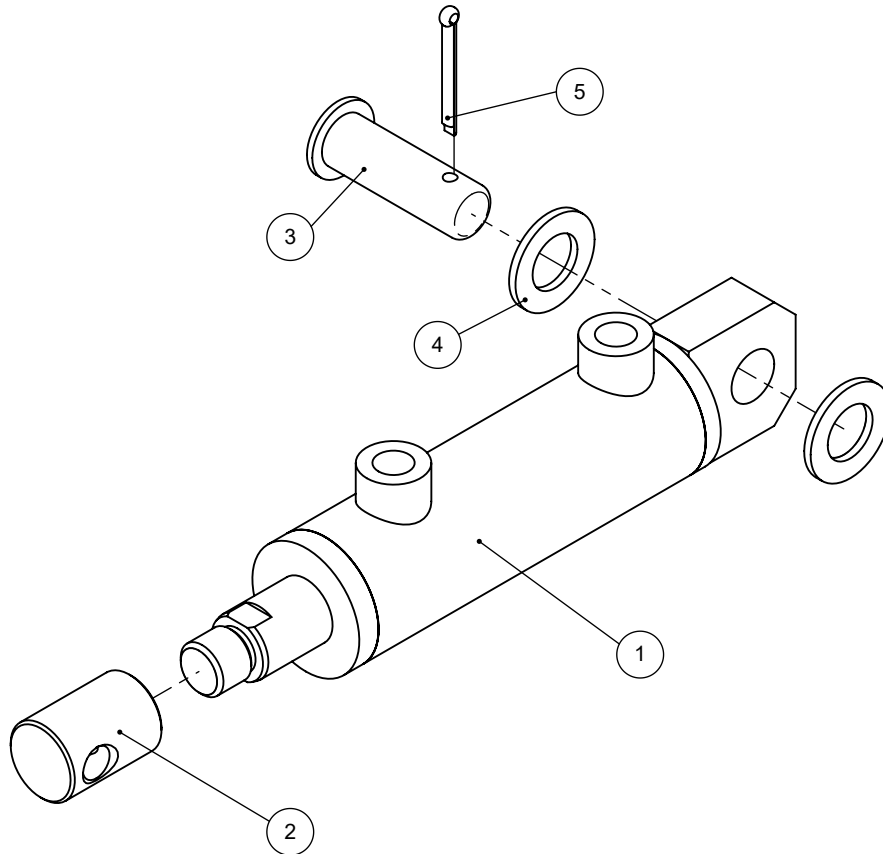
Pos.	Zeichnungs-Nr.	Teile-Nr.	Bezeichnung	Menge
1	50010.0092.0000.00.002-01	10001453	Stützradträger Eco	1
2	40000187	40000187	Splintbolzen \varnothing 20x 110	1
3	40000088	40000088	Klappstecker \varnothing 4,5x32 vz	2
4	50010.0092.0000.00.001-01	10003023	Stützrad Innenrohr	1
5	40000652	40000652	Vierkantstopfen 50x50x4	1
6	50010.0002.0000.00.016-01	10003024	Stützradbolzen	1
7	40000036	40000036	Lenkrolle 200 x 50	1
8	40000050	40000050	Sechskantschraube M10x25 DIN 933 vz	4
9	40000041	40000041	U-Scheibe A10,5 DIN 125 vz	4
10	40000043	40000043	Sechskantmutter M10 DIN 985 vz	4
11	40000310	40000310	Lenkrolle 200x50 verstärkt	1

**Sammelbehälter Entleerung
Eco mechanisch**

 Zeichnungs-Nr.: 50010.0040.0001.00.012-01
 Teile-Nr.: 30000371


Pos.	Zeichnungs-Nr.	Teile-Nr.	Bezeichnung	Menge
1	50010.0040.0001.00.011-03	10003033	Sammelbehälterentleerung Eco kpl.	1
2	50001.0200.0000.00.015-01	10003032	Einlegebuchse	1
3	40001673	40001673	Splintbolzen \varnothing 20x 60	1
4	40000740	40000740	Splint \varnothing 4,5x40 DIN 94 vz	1
5	40000084	40000084	Seil gedreht \varnothing 8	1
6	40000802	40000802	Zwei-Ohr-Klemme	4
7	40000087	40000087	Pressluftschlauch \varnothing 13x3	1

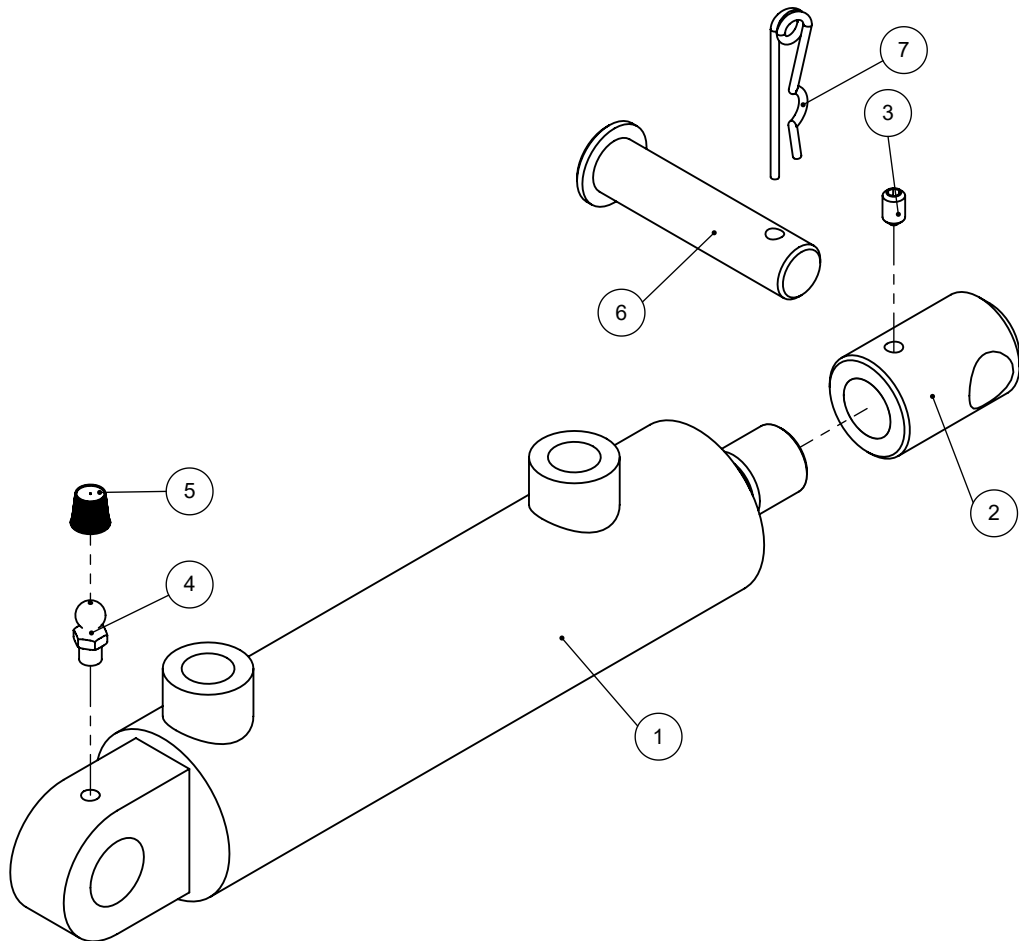
**Sammelbehälter Entleerung
Eco hydraulisch**

 Zeichnungs-Nr.: 50010.0031.1000.00.009-01
 Teile-Nr.: 10014499


Pos.	Zeichnungs-Nr.	Teile-Nr.	Bezeichnung	Menge
1	50010.0030.0000.00.003-03	10002615	Hydraulikzylinder	1
2	50003.0103.0000.00.078-01	10002705	Gewindegelenk	1
3	40001673	40001673	Splintbolzen \varnothing 20x 60	1
4	40000064	40000064	U-Scheibe A21 DIN 125 vz	2
5	40000740	40000740	Splint \varnothing 4,5x40 DIN 94 vz	1

Hydraulikzylinder Seitenverstellung kpl.

Zeichnungs-Nr.: 50010.0030.1000.00.001-01
Teile-Nr.: 10015776

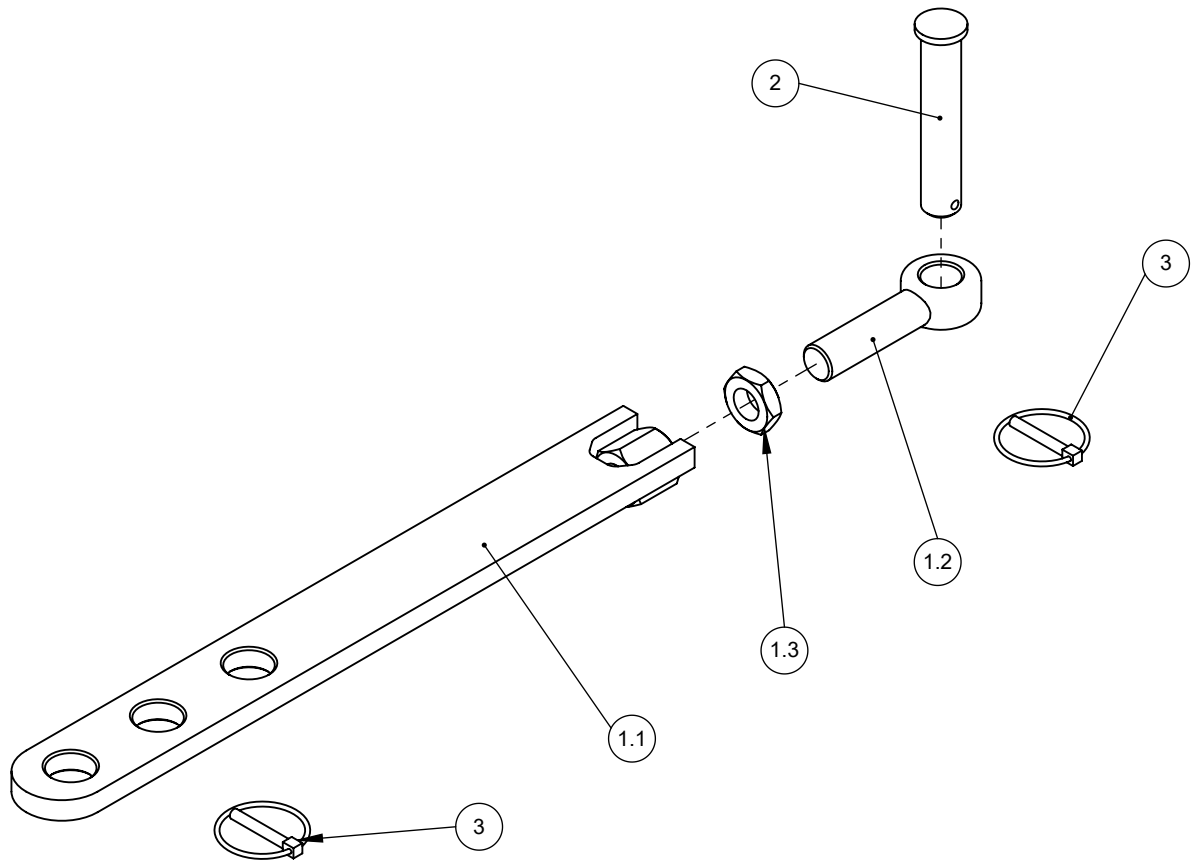


Pos.	Zeichnungs-Nr.	Teile-Nr.	Bezeichnung	Menge
1	50010.0030.0000.00.004-02	10002547	Hydraulikzylinder	1
2	50003.0103.0000.00.047-01	10002548	Gewindegelenk	1
3	40000134	40000134	Gewindestift M6x10	1
4	40000054	40000054	Schmiernippel gerade M6 DIN 71412	1
5	40000055	40000055	Schmiernippelkappe M6	1
6	40001672	40001672	Splintbolzen $\varnothing 16 \times 60/70$	1
7	40000161	40000161	Federstecker $\varnothing 2 \times 50$	1

Ersatzteilliste

**Mechanische Seitenverstellung
ECO / EKM / Plus kpl.**

Zeichnungs-Nr.: 50010.0022.0001.00.035-01
Teile-Nr.: 30000374

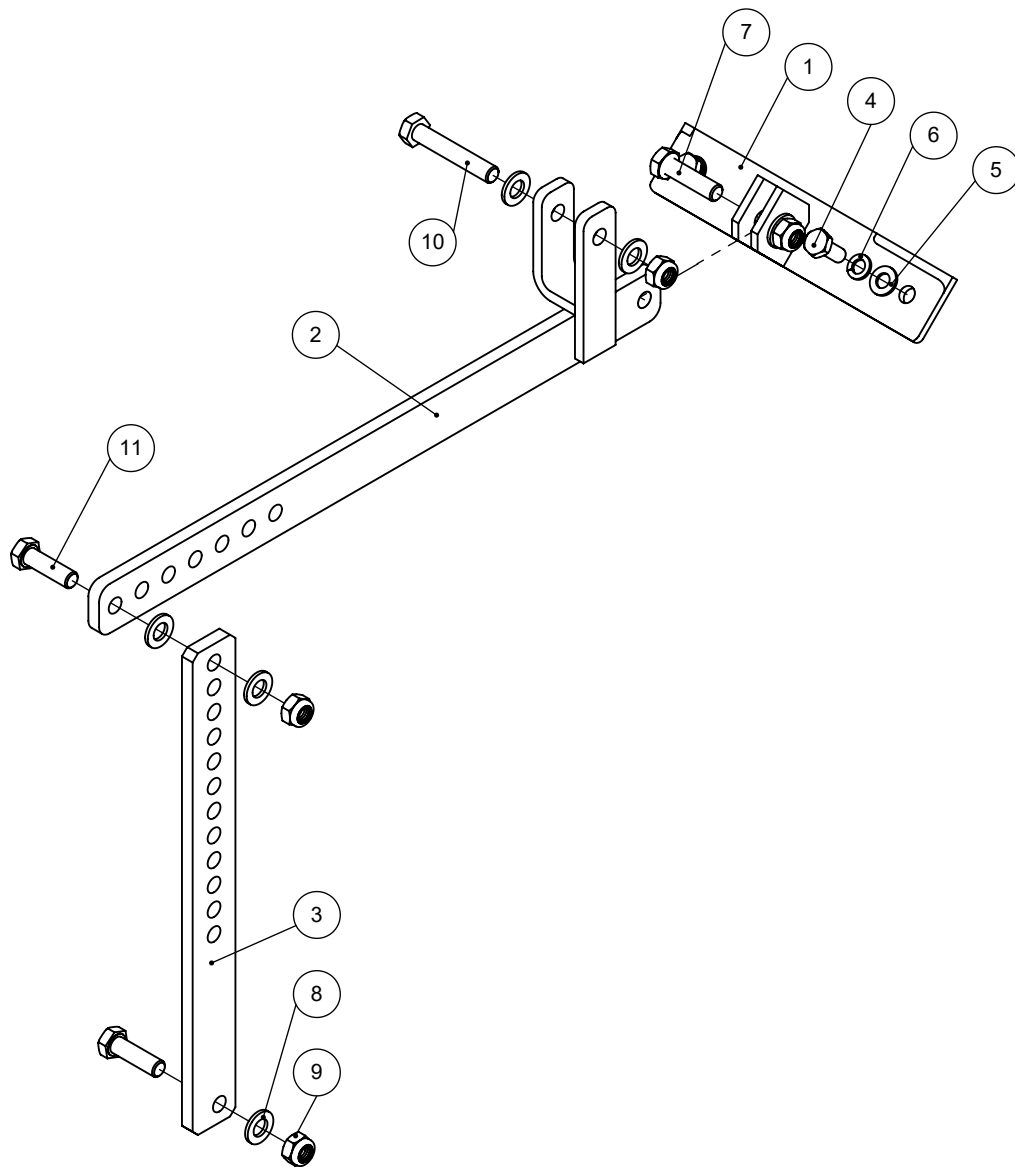


Pos.	Zeichnungs-Nr.	Teile-Nr.	Bezeichnung	Menge
1	50010.0022.0001.00.030-01	10013122	Schrägstelleisen einstellbar ECO / EKM / Plus kpl.	1
1.1	50010.0022.0000.00.029-02	10013120	Schrägstelleisen einstellbar ECO / EKM / Plus	1
1.2	50001.1010.0000.00.011-01	10013121	Augenschraube M16x70	1
1.3	40003133	40003133	Sechskantmutter niedrige Form M16	1
2	40000140	40000140	Bolzen	1
3	40000088	40000088	Klappstecker $\varnothing 4,5 \times 32$ vz	2

Ersatzteilliste

Entleerung Sammelbehälter
alte Version

Zeichnungs-Nr.: 50010.0040.0001.00.002-01
Teile-Nr.:

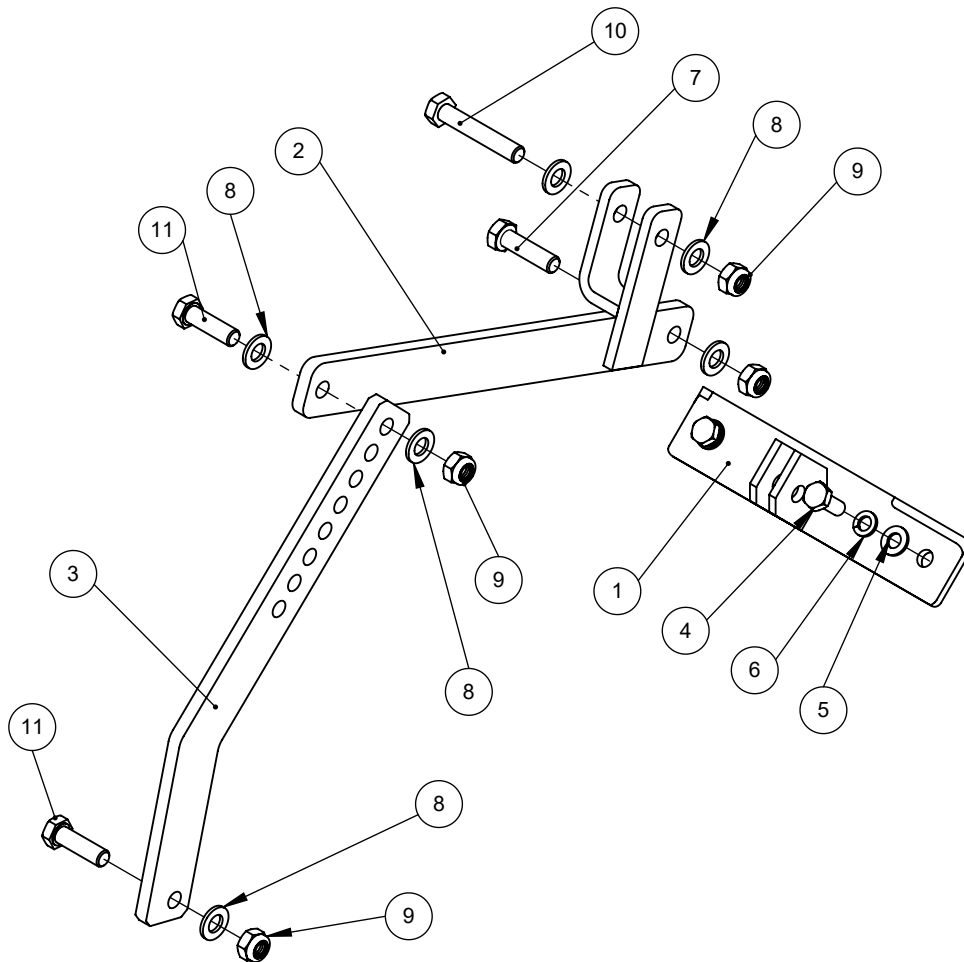


Pos.	Zeichnungs-Nr.	Teile-Nr.	Bezeichnung	Menge
1	50010.0120.0000.00.028-01	10003031	Entleerungshalter	1
2	50010.0040.0000.00.002-01	10003030	Verstellung oben	1
3	50001.0031.0000.00.322-01	10003124	Verstellung für SSB unten	1
4	40000050	40000050	Sechskantschraube M10x25 DIN 933 vz	2
5	40000041	40000041	U-Scheibe A10,5 DIN 125 vz	2
6	40000049	40000049	Federring A10 DIN 127 vz	2
7	40000111	40000111	Sechskantschraube M12x45 DIN 933 vz	1
8	40000042	40000042	U-Scheibe A13 DIN 125 vz	6
9	40000044	40000044	Sechskantmutter M12 DIN 985 vz	4
10	40000113	40000113	Sechskantschraube M12x70 DIN 933 vz	1
11	40000040	40000040	Sechskantschraube M12x40 DIN 933 vz	2

Ersatzteilliste

Entleerung Sammelbehälter neu
Ab Quartal 3/2014

Zeichnungs-Nr.: 50010.0040.0001.00.018-01
Teile-Nr.:



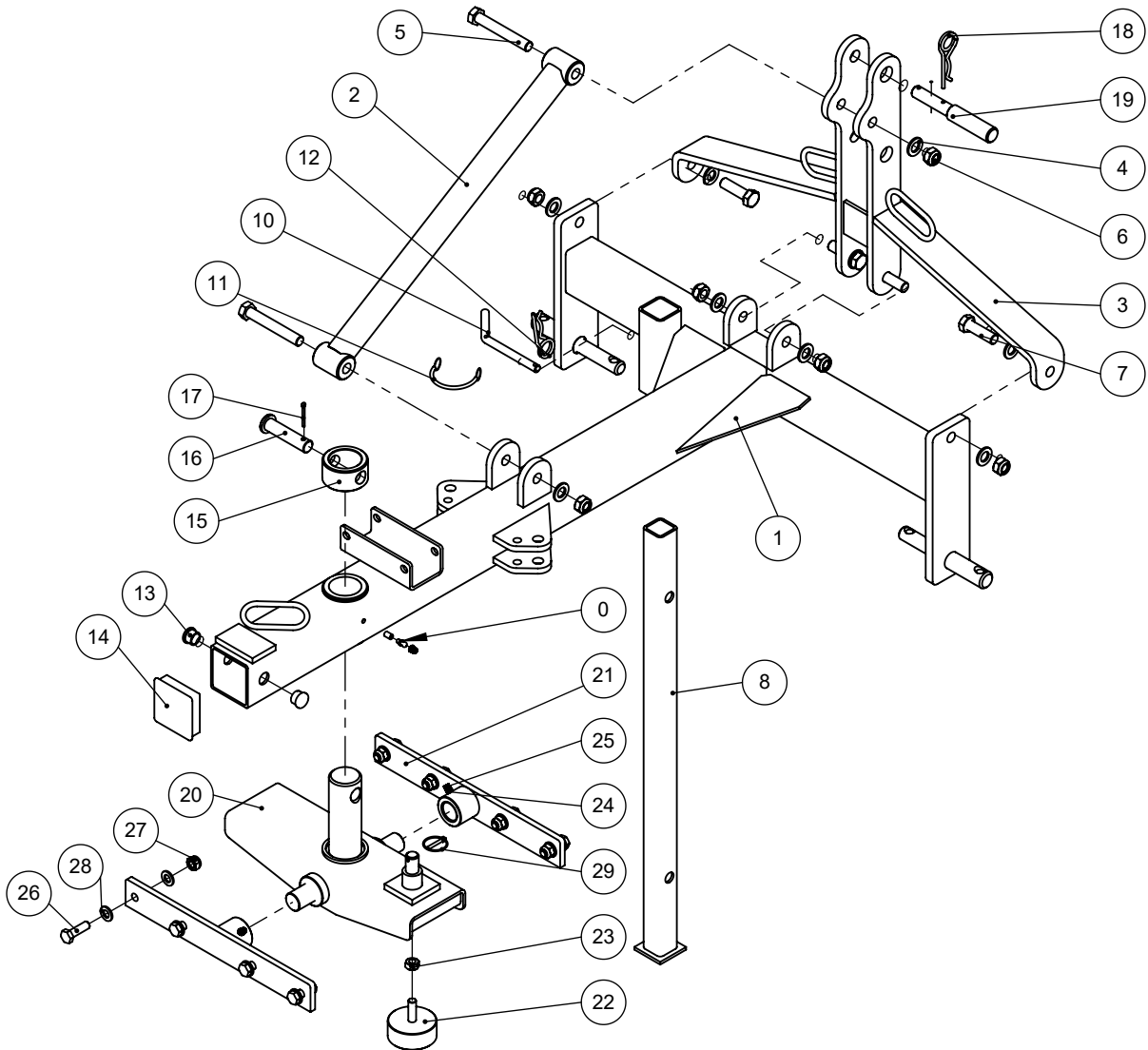
Pos.	Zeichnungs-Nr.	Teile-Nr.	Bezeichnung	Menge
1	50010.0120.0000.00.028-01	10003031	Entleerungshalter	1
2	50010.0040.0001.00.017-02	10012787	Verstellung oben neu	1
3	50001.0031.0000.01.191-01	10012788	Verstellung für SSB unten neu	1
4	40000050	40000050	Sechskantschraube M10x25 DIN 933 vz	2
5	40000041	40000041	U-Scheibe A10,5 DIN 125 vz	2
6	40000049	40000049	Federring A10 DIN 127 vz	2
7	40000111	40000111	Sechskantschraube M12x45 DIN 933 vz	1
8	40000042	40000042	U-Scheibe A13 DIN 125 vz	6
9	40000044	40000044	Sechskantmutter M12 DIN 985 vz	4
10	40000113	40000113	Sechskantschraube M12x70 DIN 933 vz	1
11	40000040	40000040	Sechskantschraube M12x40 DIN 933 vz	2

Ersatzteilliste

Eco Dreipunktbock Kat 1/2 kpl.

Zeichnungs-Nr.: 09001.0010.0000.00.011-01

Teile-Nr.: 9001-0007

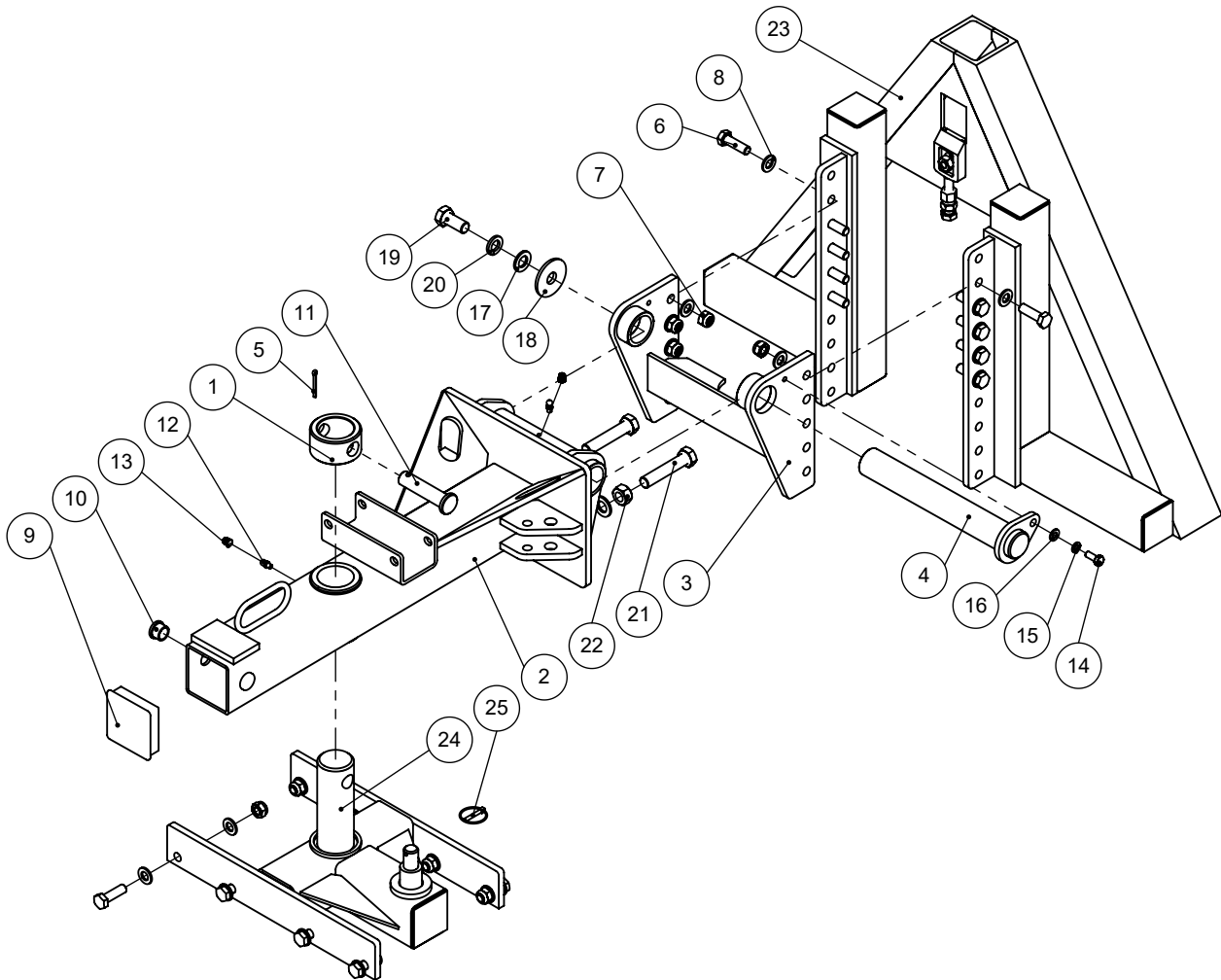


Pos.	Zeichnungs-Nr.	Teile-Nr.	Bezeichnung	Menge
1	50010.0112.0000.00.004-06	10001426	Dreipunktbock Ausleger	1
2	50010.0115.0000.00.004-02	10001437	Druckrohr Dreipunktbock	1
3	50010.0115.0000.00.003-01	10001433	Dreipunktbock Oberlenker	1
4	40000130	40000130	U-Scheibe A17 DIN 125 vz	12
5	40000114	40000114	Sechskantschraube M16x110 DIN 931 vz	2
6	40000060	40000060	Sechskantmutter M16 DIN 985 vz	6
7	40001448	40001448	Sechskantschraube M16x55 DIN 933 vz	4
8	50010.0122.0000.00.001-01	10002685	Abstellstütze	1
9	40000147	40000147	Mubux-M-Gewindeinsatz M6x12	1
10	50001.0007.0000.00.008-01	10002545	Bolzen	1
11	40000029	40000029	Sicherungskette PVC	1
12	40000030	40000030	Federstecker - DIN 11024	1
13	40000153	40000153	Lamellenstopfen ø25	2
14	40000154	40000154	Vierkantstopfen 80x80x3	1
15	50001.0011.0000.00.032-01	10002592	Arretierung	1
16	40000136	40000136	Splintbolzen ø20x75	1
17	40000080	40000080	Splint ø4x40	1
18	40000030	40000030	Federstecker - DIN 11024	1
19	40000138	40000138	Stufenbolzen	1
20	50010.0111.0000.00.005-03	10002688	Pendelbock Plus	1
21	50010.0115.0000.00.011-02	10002689	Pendelträger	2
22	40000158	40000158	Gummipuffer ø 75x30 Form D GB M12x37	2
23	40000121	40000121	Sechskantmutter M12 DIN 934 vz	2
24	40000054	40000054	Schmiernippel gerade M6 DIN 71412	2
25	40000055	40000055	Schmiernippelkappe M6	2
26	40000040	40000040	Sechskantschraube M12x40 DIN 933 vz	8
27	40000044	40000044	Sechskantmutter M12 DIN 985 vz	8
28	40000042	40000042	U-Scheibe A13 DIN 125 vz	16
29	40000088	40000088	Klappstecker ø4,5x32 vz	1

Kuppeldreieck Kat 1

Zeichnungs-Nr.: 09002.0030.0000.00.004-01

Teile-Nr.: 9002-0008



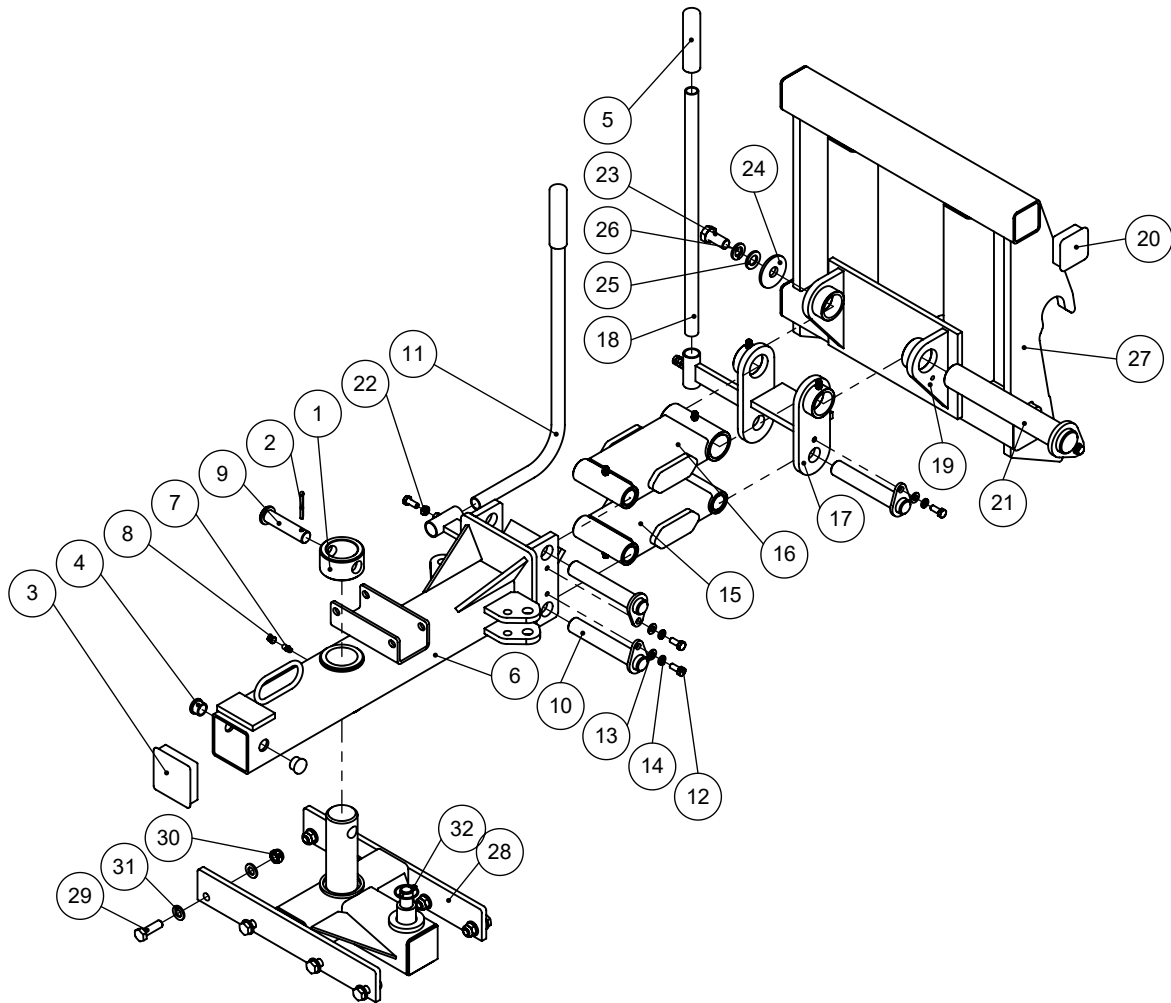
Pos.	Zeichnungs-Nr.	Teile-Nr.	Bezeichnung	Menge
1	50001.0011.0000.00.032-01	10002592	Arretierung	1
2	50010.0112.0000.00.058-03	10001410	Schwenkteil HS / HK kurz	1
3	50010.0112.0000.00.015-01	10002719	Pendeladapter	1
4	50010.0004.0000.00.002-01	10002698	Lagerbolzen	1
5	40000080	40000080	Splint \varnothing 4x40	1
6	40000040	40000040	Sechskantschraube M12x40 DIN 933 vz	18
7	40000044	40000044	Sechskantmutter M12 DIN 985 vz	18
8	40000042	40000042	U-Scheibe A13 DIN 125 vz	36
9	40000154	40000154	Vierkantstopfen 80x80x3	1
10	40000153	40000153	Lamellenstopfen \varnothing 25	2
11	40000136	40000136	Splintbolzen \varnothing 20x75	1
12	40000054	40000054	Schmiernippel gerade M6 DIN 71412	2
13	40000055	40000055	Schmiernippelkappe M6	2
14	40000095	40000095	Sechskantschraube M8x20 DIN 933 vz	1
15	40000082	40000082	Federring A8 DIN 127 vz	1
16	40000032	40000032	U-Scheibe A8,4 DIN 125 vz	1
17	40000130	40000130	U-Scheibe A17 DIN 125 vz	3
18	40002365	40002365	Scheibe Form R A17,5 DIN 440 vz	1
19	40000115	40000115	Sechskantschraube M16x35 DIN 933 vz	1
20	40000133	40000133	Federring A16 DIN 127 vz	1
21	40000118	40000118	Sechskantschraube M16x80	2
22	40000122	40000122	Sechskantmutter M16 DIN 934 vz	2
23	09002.0003.0000.00.005-01	10003089	Kuppeldreieck Kat 1	1
24	50010.0111.0000.00.004-02	10002590	Aufnahmebock	1
25	40000088	40000088	Klappstecker \varnothing 4,5x32 vz	1

Ersatzteilliste

Eco Hofladeraufnahme kpl.

Zeichnungs-Nr.: 09004.0003.0000.00.002-01

Teile-Nr.: 9004

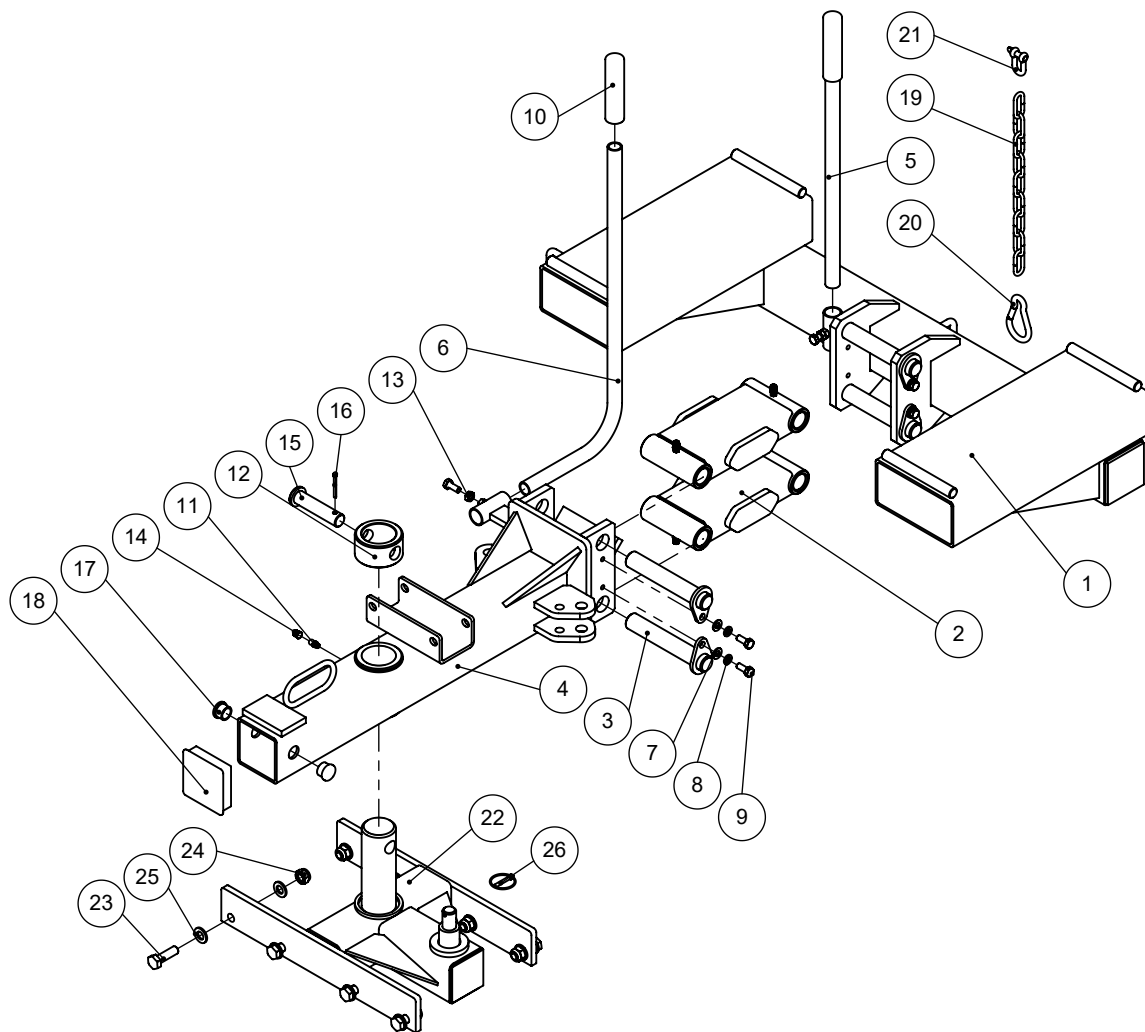


Pos.	Zeichnungs-Nr.	Teile-Nr.	Bezeichnung	Menge
1	50001.0011.0000.00.032-01	10002592	Arretierung	1
2	40000740	40000740	Splint Ø4,5x40 DIN 94 vz	1
3	40000154	40000154	Vierkantstopfen 80x80x3	1
4	40000153	40000153	Lamellenstopfen ø25	2
5	40000245	40000245	Hülse-PVC	2
6	50010.0112.0000.00.013-02	10001396	Schwenkteil HG / HH kurz	1
7	40000054	40000054	Schmiernippel gerade M6 DIN 71412	7
8	40000055	40000055	Schmiernippelkappe M6	7
9	40000136	40000136	Splintbolzen ø20x75	1
10	50010.0003.0000.00.018-01	10002717	Parallelogrammbolzen	3
11	50003.0106.0000.00.010-01	10002718	Höhenanzeigerrohr	1
12	40000095	40000095	Sechskantschraube M8x20 DIN 933 vz	6
13	40000032	40000032	U-Scheibe A8,4 DIN 125 vz	4
14	40000082	40000082	Federring A8 DIN 127 vz	4
15	50010.0112.0000.00.012-01	10002727	Parallelogrammarm	1
16	50010.0112.0000.00.038-01	10002728	Parallelogrammarm	1
17	50010.0118.0000.00.002-01	10002729	Pendellager	1
18	50003.0102.0000.00.074-01	10002730	Höhenanzeigerrohr	1
19	50010.0118.0000.00.001-03	10002913	Lagerbock	1
20	40000195	40000195	Lamellenstopfen 60x60x4	4
21	50010.0004.0000.00.010-01	10002731	Lagerbolzen	1
22	40000011	40000011	Sechskantmutter M8 DIN 934 vz	2
23	40000115	40000115	Sechskantschraube M16x35 DIN 933 vz	1
24	40002365	40002365	Scheibe Form R A17,5 DIN 440 vz	1
25	40000130	40000130	U-Scheibe A17 DIN 125 vz	1
26	40000133	40000133	Federring A16 DIN 127 vz	1
27	80012.0005.4002.00.003-01	10005603	Aufnahmerahmen	1
28	50010.0111.0000.00.004-02	10002590	Aufnahmebock	1
29	40000040	40000040	Sechskantschraube M12x40 DIN 933 vz	8
30	40000044	40000044	Sechskantmutter M12 DIN 985 vz	8
31	40000042	40000042	U-Scheibe A13 DIN 125 vz	16
32	40000088	40000088	Klappstecker ø4,5x32 vz	1

Gabelzinkenaufnahme ECO

Zeichnungs-Nr.: 09005.1003.0000.00.002-01

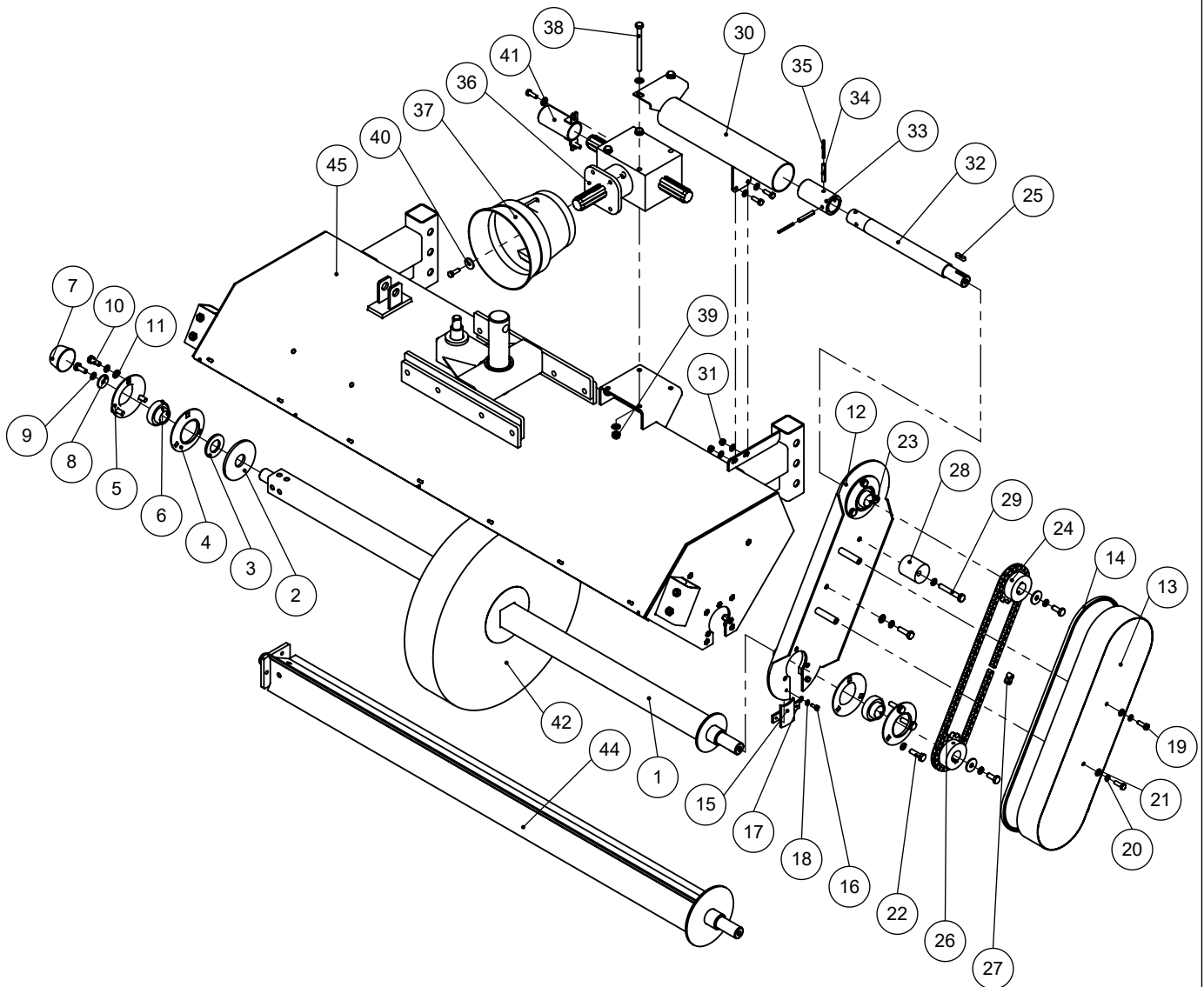
Teile-Nr.: 10006651



Pos.	Zeichnungs-Nr.	Teile-Nr.	Bezeichnung	Menge
1	09005.0003.0000.00.001-01	10001468	Gabelzinkenaufnahme ECO	1
2	50010.0112.0000.00.012-01	10002727	Parallelogrammarm	2
3	50010.0003.0000.00.018-01	10002717	Parallelogrammbolzen	4
4	50010.0112.0000.00.013-02	10001396	Schwenkteil HG / HH kurz	1
5	50003.0102.0000.00.074-01	10002730	Höhenanzeigerrohr	1
6	50003.0106.0000.00.010-01	10002718	Höhenanzeigerrohr	1
7	40000032	40000032	U-Scheibe A8,4 DIN 125 vz	4
8	40000082	40000082	Federring A8 DIN 127 vz	4
9	40000095	40000095	Sechskantschraube M8x20 DIN 933 vz	6
10	40000245	40000245	Hülse-PVC	2
11	40000054	40000054	Schmiernippel gerade M6 DIN 71412	5
12	50001.0011.0000.00.032-01	10002592	Arretierung	1
13	40000011	40000011	Sechskantmutter M8 DIN 934 vz	2
14	40000055	40000055	Schmiernippelkappe M6	5
15	40000136	40000136	Splintbolzen ø20x75	1
16	40000080	40000080	Splint ø4x40	1
17	40000153	40000153	Lamellenstopfen ø25	2
18	40000154	40000154	Vierkantstopfen 80x80x3	1
19	40000260	40000260	Kette vz. 5mm, 1m lang	1
20	40000363	40000363	Karabinerhaken ø8mm vz	1
21	40000262	40000262	Schäkel ø8mm DIN 82101 vz	1
22	50010.0111.0000.00.004-02	10002590	Aufnahmebock	1
23	40000040	40000040	Sechskantschraube M12x40 DIN 933 vz	8
24	40000044	40000044	Sechskantmutter M12 DIN 985 vz	8
25	40000042	40000042	U-Scheibe A13 DIN 125 vz	16
26	40000088	40000088	Klappstecker ø4,5x32 vz	1

Mechanischer Antrieb Eco
Heckanbau kpl. 1,50m

Zeichnungs-Nr.: 01352.0210.0150.52.001-01
Teile-Nr.:



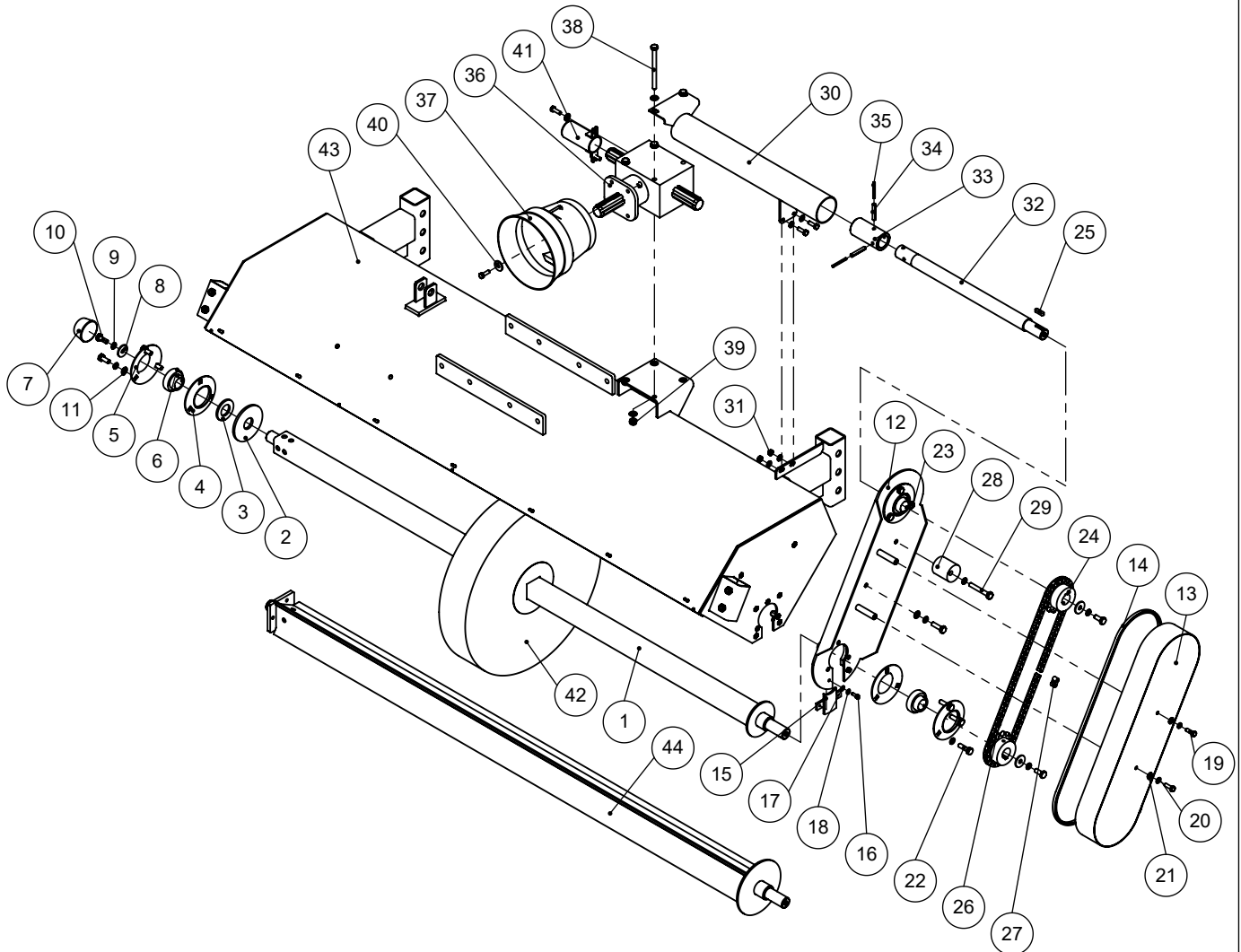
Pos.	Zeichnungs-Nr.	Teile-Nr.	Bezeichnung	Menge
1	80039.0000.0150.52.003-01	80039-0010	Welle für Kehrwalzen Eco mechanischer Antrieb	1
2	40000653	40000653	Scheibe Form R A33 DIN 440 vz	1
3	40000132	40000132	U-Scheibe A31 DIN 125 vz	1
4	40000056	40000056	Lagerschale 3-Loch PF206	5
5	40000059	40000059	Lagerschale 3-Loch	1
6	40000058	40000058	Lagereinsatz SB 206	3
7	40000057	40000057	Lagerschutz	1
8	40000051	40000051	U-Scheibe Form R ø 11/34x3 DIN 440 vz	3
9	40000049	40000049	Federring A10 DIN 127 vz	14
10	40000050	40000050	Sechskantschraube M10x25 DIN 933 vz	6
11	40000041	40000041	U-Scheibe A10,5 DIN 125 vz	14
12	50010.0104.0000.00.010-01	10003035	Antriebskonsole	1
13	50010.0124.0000.00.029-01	10003037	Kettenkasten	1
14	40001255	40001255	Kantenschutz	1
15	50010.0124.0000.00.030-01	10003038	Schließblech	1
16	40001243	40001243	Sechskantschraube M6x16 DIN 933 vz	2
17	40000170	40000170	U-Scheibe A6,4 DIN 125 vz	2
18	40000171	40000171	Federring A6 DIN 127 vz	2

Ersatzteilliste

Mechanischer Antrieb Eco Heckanbau kpl. 1,50m		Zeichnungs-Nr.: 01352.0210.0150.52.001-01		Teile-Nr.:	
Pos.	Zeichnungs-Nr.	Teile-Nr.	Bezeichnung	Menge	
19	40000102	40000102	Sechskantschraube M8x25 DIN 933 vz	10	
20	40000082	40000082	Federring A8 DIN 127 vz	2	
21	40000032	40000032	U-Scheibe A8,4 DIN 125 vz	6	
22	40000106	40000106	Sechskantschraube M10x35 DIN 933 vz	4	
23	40001242	40001242	Sechskantschraube M10x20 Din 933 vz	3	
24	50001.0250.0000.00.003-01	10003034	Kettenrad z=15 bis 540 1/min	2	
24	50001.0250.0000.00.003-01	10003034	Kettenrad z=15	1	
	50001.0250.0000.00.009-01	10003039	Kettenrad z=21 bis 1000 1/min	1	
25	40001241	40001241	Paßfeder 8x7x30	2	
26	40001244	40001244	Rollenkette ASA 60H	1	
			bis 540 1/min 1162mm bis 1000 1/min 1219mm		
27	40001245	40001245	Verbindungsglied gerade	1	
28	40002374 55	40002374	POM-C Rundstab ø50	1	
29	40000327	40000327	Sechskantschraube M10x70 DIN 933 vz	1	
30	80013.1000.0150.00.001-01	80013-0007	Schutzrohr Eco Heckanbau	1	
31	40000028	40000028	Sechskantmutter M8 DIN 985 vz	6	
32	80038.1000.0150.00.001-01	80038-0004	Antriebswelle Eco mech. Antrieb, Heckanbau	1	
33	40001136	40001136	Profilbuchse 1 3/8" -6 tlg	1	
34	40000145	40000145	Spannstift ø8x50 DIN 1481	2	
35	40001240	40001240	Spannstift ø 5x50	2	
36	40002583	40002583	Getriebe AL-25	1	
37	40001134	40001134	Gelenkwellenschutztopf	1	
38	40002574	40002574	Sechskantschraube M10x130 Din 931 vz	4	
39	40000043	40000043	Sechskantmutter M10 DIN 985 vz	4	
40	40000052	40000052	Scheibe Form Ø9/28x3 DIN 440	4	
41	50010.0124.0000.00.007-01	10000184	Stummelschutz	1	
42	40000701	40000701	Kehrwalze PPN ø510x750	2	
	40000705	40000705	Kehrwalze PPN 2,4/5x3 Snow gewellt ø510x750	2	
	40002532	40002532	Kehrwalze PPN 2,4/WDR VOB ø510x750	2	
	40000291	40000291	Bürstenring Beeline PP 1,8 ø520x5"	32	
	40000297	40000297	Bürstenring Sunline PP 1,8 ø520x5"	18	
	40000288	40000288	Bürstenring Welldrath ø520x5"	17	
	40000600	40000600	Abstandsring	34	
44	80039.0000.0150.52.004-01	80039-0007	Welle für Bürstenringe mechanischer Antrieb	1	
45	80134.0200.0150.52.002-02	80134-0004	Rahmen Eco mech. Heckanbau 1,50 m	1	
46	50010.0111.0000.00.004-02	10002590	Aufnahmebock	1	

Mechanischer Antrieb Eco
Heckanbau kpl. 1,80m

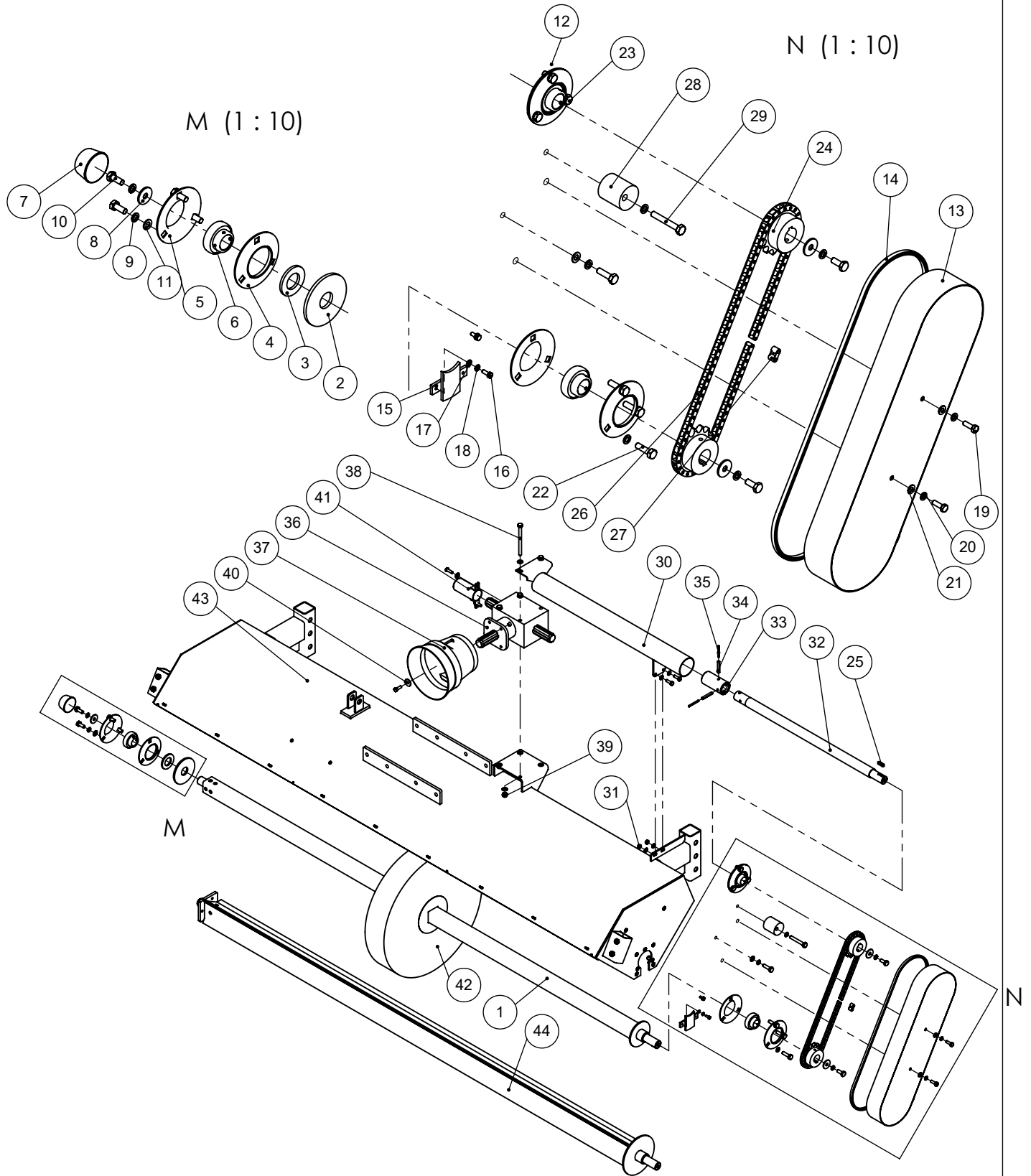
Zeichnungs-Nr.: 01352.0210.0180.52.001-01
Teile-Nr.:



Pos.	Zeichnungs-Nr.	Teile-Nr.	Bezeichnung	Menge
1	80039.0000.0180.52.003-01	80039-0011	Welle für Kehrwalzen Eco mechanischer Antrieb	1
2	40000653	40000653	Scheibe Form R A33 DIN 440 vz	1
3	40000132	40000132	U-Scheibe A31 DIN 125 vz	1
4	40000056	40000056	Lagerschale 3-Loch PF206	5
5	40000059	40000059	Lagerschale 3-Loch	1
6	40000058	40000058	Lagereinsatz SB 206	3
7	40000057	40000057	Lagerschutz	1
8	40000051	40000051	U-Scheibe Form R \varnothing 11/34x3 DIN 440 vz	3
9	40000049	40000049	Federring A10 DIN 127 vz	14
10	40000050	40000050	Sechskantschraube M10x25 DIN 933 vz	6
11	40000041	40000041	U-Scheibe A10,5 DIN 125 vz	14
12	50010.0104.0000.00.010-01	10003035	Antriebskonsole	1
13	50010.0124.0000.00.029-01	10003037	Kettenkasten	1
14	40001255	40001255	Kantenschutz	1
15	50010.0124.0000.00.030-01	10003038	Schließblech	1
16	40001243	40001243	Sechskantschraube M6x16 DIN 933 vz	2
17	40000170	40000170	U-Scheibe A6,4 DIN 125 vz	2
18	40000171	40000171	Federring A6 DIN 127 vz	2
19	40000102	40000102	Sechskantschraube M8x25 DIN 933 vz	10
20	40000082	40000082	Federring A8 DIN 127 vz	2

Ersatzteilliste

Mechanischer Antrieb Eco Heckanbau kpl. 1,80m		Zeichnungs-Nr.: 01352.0210.0180.52.001-01		Teile-Nr.:	
Pos.	Zeichnungs-Nr.	Teile-Nr.	Bezeichnung	Menge	
21	40000032	40000032	U-Scheibe A8,4 DIN 125 vz	6	
22	40000106	40000106	Sechskantschraube M10x35 DIN 933 vz	4	
23	40001242	40001242	Sechskantschraube M10x20 Din 933 vz	3	
24	50001.0250.0000.00.003-01	10003034	Kettenrad z=15 bis 540 1/min	2	
24	50001.0250.0000.00.003-01	10003034	Kettenrad z=15	1	
	50001.0250.0000.00.009-01	10003039	Kettenrad z=21 bis 1000 1/min	1	
25	40001241	40001241	Paßfeder 8x7x30	2	
26	40001244	40001244	Rollenkette ASA 60H bis 540 1/min 1162mm bis 1000 1/min 1219mm	1	
27	40001245	40001245	Verbindungsglied gerade	1	
28	40002374 55	40002374	POM-C Rundstab ø50	1	
29	40000327	40000327	Sechskantschraube M10x70 DIN 933 vz	1	
30	80013.1000.0180.00.001-01	80013-0008	Schutzrohr Eco Heckanbau	1	
31	40000028	40000028	Sechskantmutter M8 DIN 985 vz	6	
32	80038.1000.0180.00.001-01	80038-0005	Antriebswelle Eco mech. Antrieb, Heckanbau	1	
33	40001136	40001136	Profilbuchse 1 3/8" -6 tlg	1	
34	40000145	40000145	Spannstift ø8x50 DIN 1481	2	
35	40001240	40001240	Spannstift ø 5x50	2	
36	40002583	40002583	Getriebe AL-25	1	
37	40001134	40001134	Gelenkwellenschutztopf	1	
38	40002574	40002574	Sechskantschraube M10x130 Din 931 vz	4	
39	40000043	40000043	Sechskantmutter M10 DIN 985 vz	4	
40	40000052	40000052	Scheibe Form Ø9/28x3 DIN 440	4	
41	50010.0124.0000.00.007-01	10000184	Stummelschutz	1	
42	40000702	40000702	Kehrwalze PPN ø510x900	2	
	40000706	40000706	Kehrwalze PPN 2,4/5x3 Snow gewellt	2	
	40000704	40000704	ø510x900 Kehrwalze PPN 2,4/WDR VOB	2	
	40000291	40000291	ø510x900 Bürstenring Beeline PP 1,8	37	
	40000297	40000297	ø520x5" Bürstenring Sunline PP 1,8	22	
	40000288	40000288	ø520x5" Bürstenring Welldraht	20	
	40000600	40000600	ø520x5" Abstandsring	40	
43	80134.0200.0180.52.002-02	80134-0005	Rahmen Eco mech. Heckanbau 1,80 m	1	
44	80039.0000.0180.52.004-01	80039-0008	Welle für Bürstenringe mechanischer Antrieb	1	

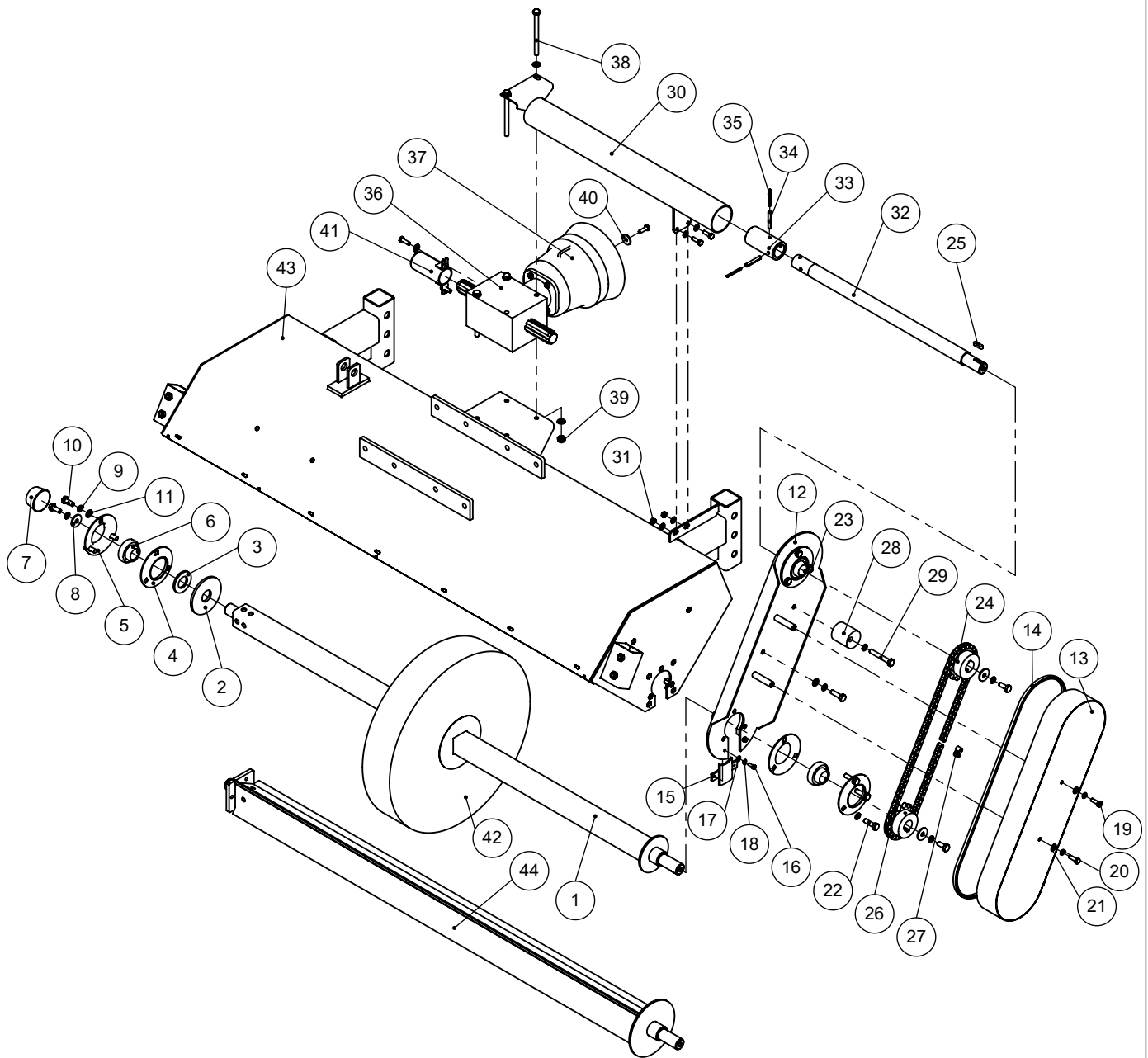


Pos.	Zeichnungs-Nr.	Teile-Nr.	Bezeichnung	Menge
1	80039.0000.0230.52.003-01	80039-0012	Welle für Kehrwalzen Eco mechanischer Antrieb	1
2	40000653	40000653	Scheibe Form R A33 DIN 440 vz	1
3	40000132	40000132	U-Scheibe A31 DIN 125 vz	1
4	40000056	40000056	Lagerschale 3-Loch PF206	5
5	40000059	40000059	Lagerschale 3-Loch	1
6	40000058	40000058	Lagereinsatz SB 206	3
7	40000057	40000057	Lagerschutz	1

Ersatzteilliste

Mechanischer Antrieb Eco Heckanbau kpl. 2,30m		Zeichnungs-Nr.: 01352.0210.0230.52.001-01		Teile-Nr.:	
Pos.	Zeichnungs-Nr.	Teile-Nr.	Bezeichnung	Menge	
8	40000051	40000051	U-Scheibe Form R ø 11/34x3 DIN 440 vz	3	
9	40000049	40000049	Federring A10 DIN 127 vz	14	
10	40000050	40000050	Sechskantschraube M10x25 DIN 933 vz	6	
11	40000041	40000041	U-Scheibe A10,5 DIN 125 vz	14	
12	50010.0104.0000.00.010-01	10003035	Antriebskonsole	1	
13	50010.0124.0000.00.029-01	10003037	Kettenkasten	1	
14	40001255	40001255	Kantenschutz	1	
15	50010.0124.0000.00.030-01	10003038	Schließblech	1	
16	40001243	40001243	Sechskantschraube M6x16 DIN 933 vz	2	
17	40000170	40000170	U-Scheibe A6,4 DIN 125 vz	2	
18	40000171	40000171	Federring A6 DIN 127 vz	2	
19	40000102	40000102	Sechskantschraube M8x25 DIN 933 vz	10	
20	40000082	40000082	Federring A8 DIN 127 vz	2	
21	40000032	40000032	U-Scheibe A8,4 DIN 125 vz	6	
22	40000106	40000106	Sechskantschraube M10x35 DIN 933 vz	4	
23	40001242	40001242	Sechskantschraube M10x20 Din 933 vz	3	
24	50001.0250.0000.00.003-01	10003034	Kettenrad z=15 bis 540 1/min	2	
24	50001.0250.0000.00.003-01	10003034	Kettenrad z=15	1	
24	50001.0250.0000.00.009-01	10003039	Kettenrad z=21 bis 1000 1/min	1	
25	40001241	40001241	Paßfeder 8x7x30	2	
26	40001244	40001244	Rollenkette ASA 60H bis 540 1/min 1162mm bis 1000 1/min 1219mm	1	
27	40001245	40001245	Verbindungsglied gerade	1	
28	40002374 55	40002374	POM-C Rundstab ø50	1	
29	40000327	40000327	Sechskantschraube M10x70 DIN 933 vz	1	
30	80013.1000.0230.00.001-01	80013-0009	Schutzrohr Eco Heckanbau	1	
31	40000028	40000028	Sechskantmutter M8 DIN 985 vz	6	
32	80038.1000.0230.00.001-01	80038-0006	Antriebswelle Eco mech. Antrieb, Heckanbau	1	
33	40001136	40001136	Profilbuchse 1 3/8" -6 tlg	1	
34	40000145	40000145	Spannstift ø8x50 DIN 1481	2	
35	40001240	40001240	Spannstift ø 5x50	2	
36	40002583	40002583	Getriebe AL-25	1	
37	40001134	40001134	Gelenkwellenschutztopf	1	
38	40002574	40002574	Sechskantschraube M10x130 Din 931 vz	4	
39	40000043	40000043	Sechskantmutter M10 DIN 985 vz	4	
40	40000052	40000052	Scheibe Form Ø9/28x3 DIN 440	4	
41	50010.0124.0000.00.007-01	10000184	Stummelschutz	1	
42	40000701	40000701	Kehrwalze PPN ø510x750	3	
	40000705	40000705	Kehrwalze PPN 2,4/5x3 Snow gewellt ø510x750	3	
	40002532	40002532	Kehrwalze PPN 2,4/WDR VOB ø510x750	3	
	40000291	40000291	Bürstenring Beeline PP 1,8 ø520x5"	46	
	40000297	40000297	Bürstenring Sunline PP 1,8 ø520x5"	26	
	40000288	40000288	Bürstenring Welldraht ø520x5"	25	
	40000600	40000600	Abstandsring	50	
43	80134.0200.0230.52.002-02	80134-0006	Rahmen Eco mech. Heckanbau 2,30 m	1	
44	80039.0000.0230.52.004-01	80039-0009	Welle für Bürstenringe mechanischer Antrieb	1	

**Mechanischer Antrieb Eco
Frontanbau kpl. 1,50m**

 Zeichnungs-Nr.: 01352.0210.0150.52.002-01
 Teile-Nr.:


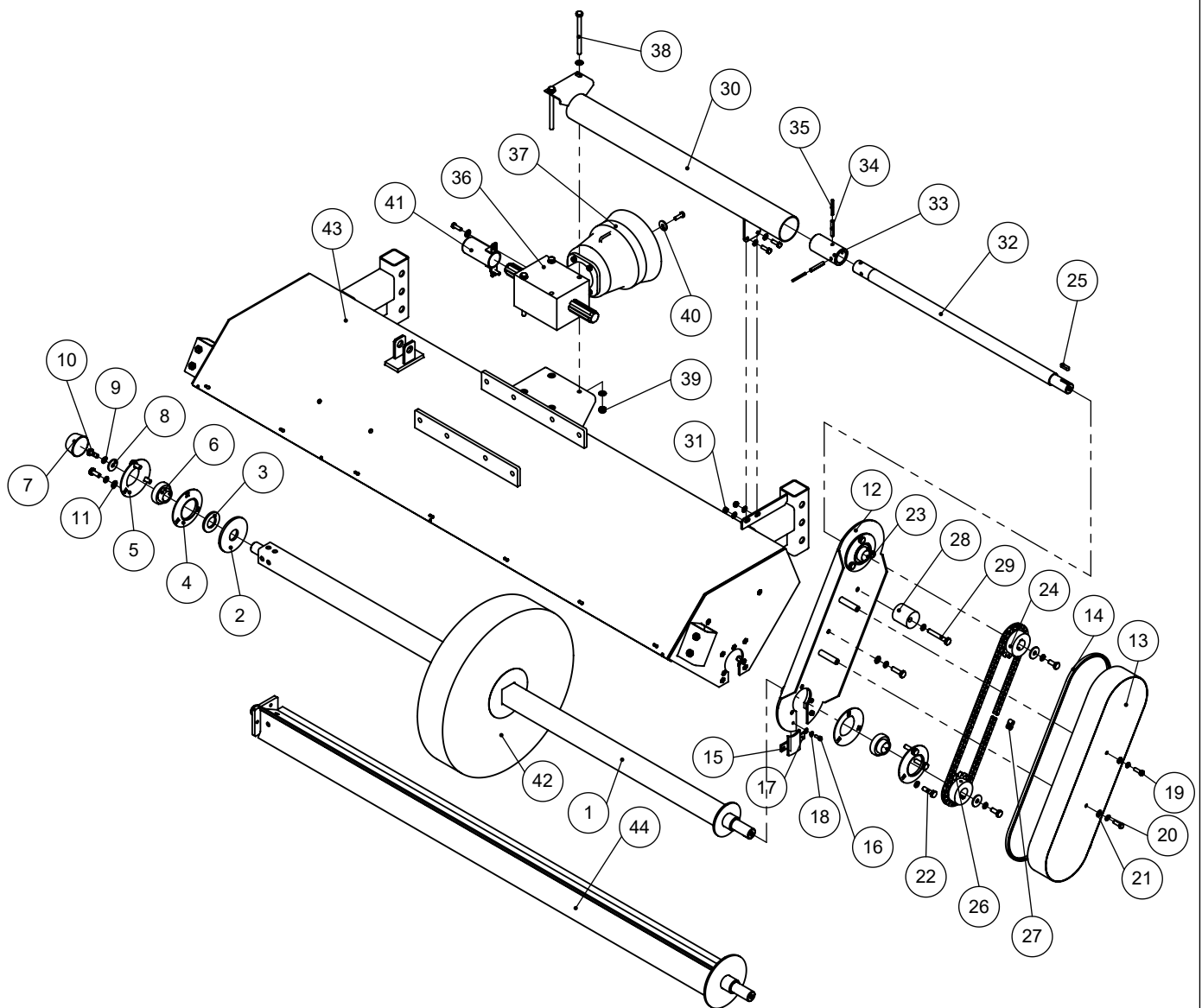
Pos.	Zeichnungs-Nr.	Teile-Nr.	Bezeichnung	Menge
1	80039.0000.0150.52.003-01	80039-0010	Welle für Kehrwalzen Eco mechanischer Antrieb	1
2	40000653	40000653	Scheibe Form R A33 DIN 440 vz	1
3	40000132	40000132	U-Scheibe A31 DIN 125 vz	1
4	40000056	40000056	Lagerschale 3-Loch PF206	5
5	40000059	40000059	Lagerschale 3-Loch	1
6	40000058	40000058	Lagereinsatz SB 206	3
7	40000057	40000057	Lagerschutz	1
8	40000051	40000051	U-Scheibe Form R ø 11/34x3 DIN 440 vz	3
9	40000049	40000049	Federring A10 DIN 127 vz	14
10	40000050	40000050	Sechskantschraube M10x25 DIN 933 vz	6
11	40000041	40000041	U-Scheibe A10,5 DIN 125 vz	14
12	50010.0104.0000.00.010-01	10003035	Antriebskonsole	1
13	50010.0124.0000.00.029-01	10003037	Kettenkasten	1
14	40001255	40001255	Kantenschutz	1
15	50010.0124.0000.00.030-01	10003038	Schließblech	1
16	40001243	40001243	Sechskantschraube M6x16 DIN 933 vz	2
17	40000170	40000170	U-Scheibe A6,4 DIN 125 vz	2
18	40000171	40000171	Federring A6 DIN 127 vz	2

Ersatzteilliste

Mechanischer Antrieb Eco Frontanbau kpl. 1,50m		Zeichnungs-Nr.: 01352.0210.0150.52.002-01		
		Teile-Nr.:		
Pos.	Zeichnungs-Nr.	Teile-Nr.	Bezeichnung	Menge
19	40000102	40000102	Sechskantschraube M8x25 DIN 933 vz	10
20	40000082	40000082	Federring A8 DIN 127 vz	2
21	40000032	40000032	U-Scheibe A8,4 DIN 125 vz	6
22	40000106	40000106	Sechskantschraube M10x35 DIN 933 vz	4
23	40001242	40001242	Sechskantschraube M10x20 Din 933 vz	3
24	50001.0250.0000.00.003-01	10003034	Kettenrad z=15 bis 540 1/min	2
24	50001.0250.0000.00.003-01 50001.0250.0000.00.009-01	10003034	Kettenrad z=15	1
		10003039	Kettenrad z=21 bis 1000 1/min	1
25	40001241	40001241	Paßfeder 8x7x30	2
26	40001244	40001244	Rollenkette ASA 60H	1
			bis 540 1/min 1162mm bis 1000 1/min 1219mm	
27	40001245	40001245	Verbindungsglied gerade	1
28	40002374 55	40002374	POM-C Rundstab ø50	1
29	40000327	40000327	Sechskantschraube M10x70 DIN 933 vz	1
30	80013.1000.0150.00.002-01	80013-0001	Schutzrohr Eco Frontanbau	1
31	40000028	40000028	Sechskantmutter M8 DIN 985 vz	6
32	80038.1000.0150.00.002-01	80038-0001	Antriebswelle Eco mech. Antrieb, Frontanbau	1
33	40001136	40001136	Profilbuchse 1 3/8" -6 tlg	1
34	40000145	40000145	Spannstift ø8x50 DIN 1481	2
35	40001240	40001240	Spannstift ø 5x50	2
36	40002583	40002583	Getriebe AL-25	1
37	40001134	40001134	Gelenkwellenschutztopf	1
38	40002574	40002574	Sechskantschraube M10x130 Din 931 vz	4
39	40000043	40000043	Sechskantmutter M10 DIN 985 vz	4
40	40000052	40000052	Scheibe Form Ø9/28x3 DIN 440	4
41	50010.0124.0000.00.007-01	10000184	Stummelschutz	1
42	40000701	40000701	Kehrwalze PPN ø510x750	2
	40000705	40000705	Kehrwalze PPN 2,4/5x3 Snow gewellt	2
	40002532	40002532	ø510x750 Kehrwalze PPN 2,4/WDR VOB	2
	40000291	40000291	ø510x750 Bürstenring Beeline PP 1,8	32
	40000297	40000297	ø520x5" Bürstenring Sunline PP 1,8	18
	40000288	40000288	ø520x5" Bürstenring Welldraht	17
	40000600	40000600	ø520x5" Abstandsring	34
43	80134.0200.0150.52.001-02	80134-0001	Rahmen Eco mech. Frontanbau 1,50 m	1
44	80039.0000.0150.52.004-01	80039-0007	Welle für Bürstenringe mechanischer Antrieb	1

Mechanischer Antrieb Eco
Frontanbau kpl. 1,80m

Zeichnungs-Nr.: 01352.0210.0180.52.002-01
Teile-Nr.:



Pos.	Zeichnungs-Nr.	Teile-Nr.	Bezeichnung	Menge
1	80039.0000.0180.52.003-01	80039-0011	Welle für Kehrwalzen Eco mechanischer Antrieb	1
2	40000653	40000653	Scheibe Form R A33 DIN 440 vz	1
3	40000132	40000132	U-Scheibe A31 DIN 125 vz	1
4	40000056	40000056	Lagerschale 3-Loch PF206	5
5	40000059	40000059	Lagerschale 3-Loch	1
6	40000058	40000058	Lagereinsatz SB 206	3
7	40000057	40000057	Lagerschutz	1
8	40000051	40000051	U-Scheibe Form R \varnothing 11/34x3 DIN 440 vz	3
9	40000049	40000049	Federring A10 DIN 127 vz	14
10	40000050	40000050	Sechskantschraube M10x25 DIN 933 vz	6
11	40000041	40000041	U-Scheibe A10,5 DIN 125 vz	14
12	50010.0104.0000.00.010-01	10003035	Antriebskonsole	1
13	50010.0124.0000.00.029-01	10003037	Kettenkasten	1
14	40001255	40001255	Kantenschutz	1
15	50010.0124.0000.00.030-01	10003038	Schließblech	1
16	40001243	40001243	Sechskantschraube M6x16 DIN 933 vz	2
17	40000170	40000170	U-Scheibe A6,4 DIN 125 vz	2
18	40000171	40000171	Federring A6 DIN 127 vz	2
19	40000102	40000102	Sechskantschraube M8x25 DIN 933 vz	10
20	40000082	40000082	Federring A8 DIN 127 vz	2

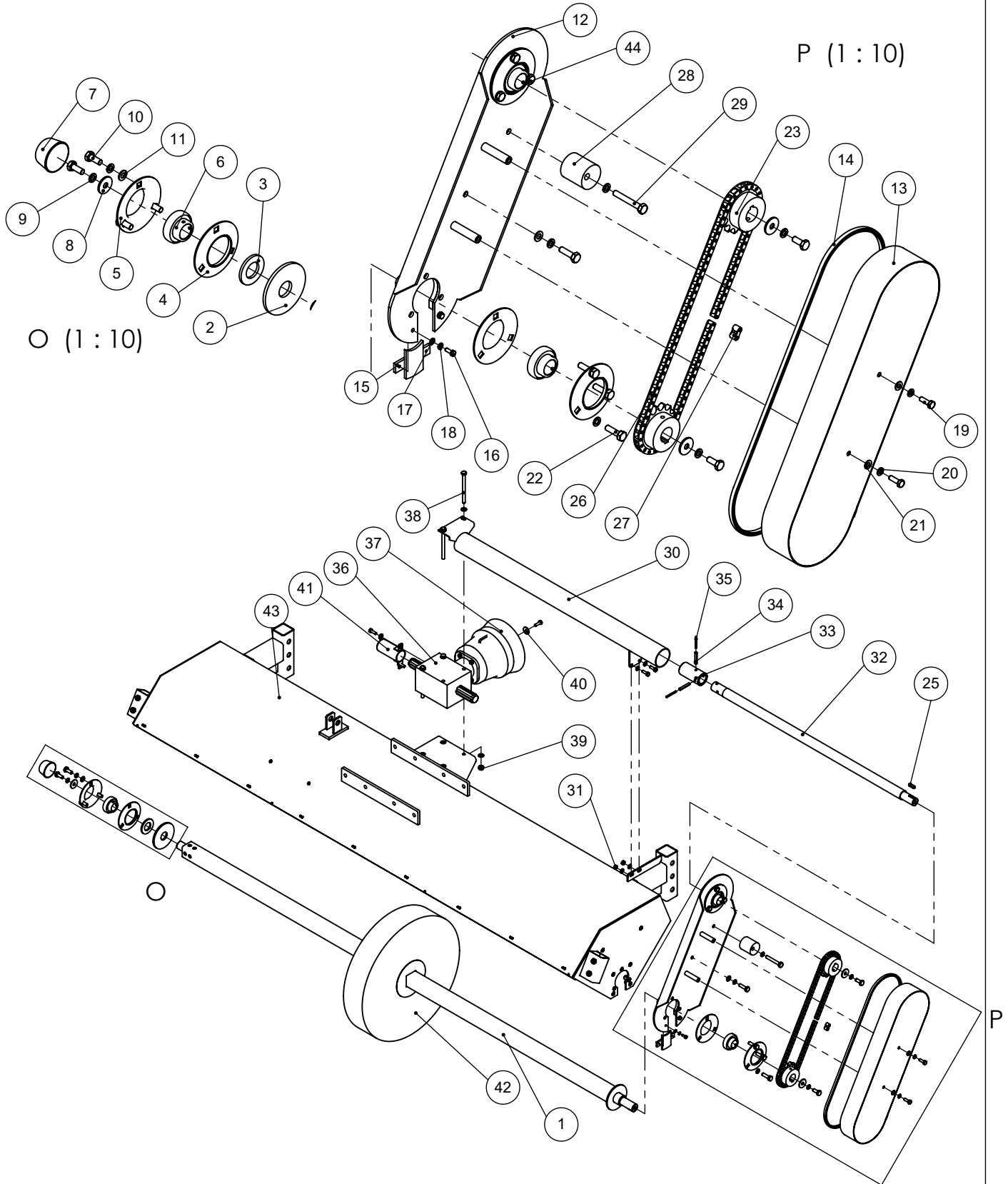
Ersatzteilliste

Mechanischer Antrieb Eco Frontanbau kpl. 1,80m		Zeichnungs-Nr.: 01352.0210.0180.52.002-01		Teile-Nr.:	
Pos.	Zeichnungs-Nr.	Teile-Nr.	Bezeichnung	Menge	
21	40000032	40000032	U-Scheibe A8,4 DIN 125 vz	6	
22	40000106	40000106	Sechskantschraube M10x35 DIN 933 vz	4	
23	40001242	40001242	Sechskantschraube M10x20 Din 933 vz	3	
24	50001.0250.0000.00.003-01	10003034	Kettenrad z=15 bis 540 1/min	2	
24	50001.0250.0000.00.003-01	10003034	Kettenrad z=15	1	
	50001.0250.0000.00.009-01	10003039	Kettenrad z=21 bis 1000 1/min	1	
25	40001241	40001241	Paßfeder 8x7x30	2	
26	40001244	40001244	Rollenkette ASA 60H bis 540 1/min 1162mm bis 1000 1/min 1219mm	1	
27	40001245	40001245	Verbindungsglied gerade	1	
28	40002374 55	40002374	POM-C Rundstab ø50	1	
29	40000327	40000327	Sechskantschraube M10x70 DIN 933 vz	1	
30	80013.1000.0180.00.002-01	80013-0002	Schutzrohr Eco Frontanbau	1	
31	40000028	40000028	Sechskantmutter M8 DIN 985 vz	6	
32	80038.1000.0180.00.002-01	80038-0002	Antriebswelle Eco mech. Antrieb, Frontanbau	1	
33	40001136	40001136	Profilbuchse 1 3/8" -6 tlg	1	
34	40000145	40000145	Spannstift ø8x50 DIN 1481	2	
35	40001240	40001240	Spannstift ø 5x50	2	
36	40002583	40002583	Getriebe AL-25	1	
37	40001134	40001134	Gelenkwellenschutztopf	1	
38	40002574	40002574	Sechskantschraube M10x130 Din 931 vz	4	
39	40000043	40000043	Sechskantmutter M10 DIN 985 vz	4	
40	40000052	40000052	Scheibe Form Ø9/28x3 DIN 440	4	
41	50010.0124.0000.00.007-01	10000184	Stummelschutz	1	
42	40000702	40000702	Kehrwalze PPN ø510x900	2	
	40000706	40000706	Kehrwalze PPN 2,4/5x3 Snow gewellt ø510x900	2	
	40000704	40000704	Kehrwalze PPN 2,4/WDR VOB ø510x900	2	
	40000291	40000291	Bürstenring Beeline PP 1,8 ø520x5"	37	
	40000297	40000297	Bürstenring Sunline PP 1,8 ø520x5"	22	
	40000288	40000288	Bürstenring Welldraht ø520x5"	20	
	40000600	40000600	Abstandsring	40	
43	80134.0200.0180.52.001-02	80134-0002	Rahmen Eco mech. Frontanbau 1,80 m	1	
44	80039.0000.0180.52.004-01	80039-0008	Welle für Bürstenringe mechanischer Antrieb	1	

Mechanischer Antrieb Eco
Frontanbau kpl. 2,30m

Zeichnungs-Nr.: 01352.0210.0230.52.002-01
Teile-Nr.:

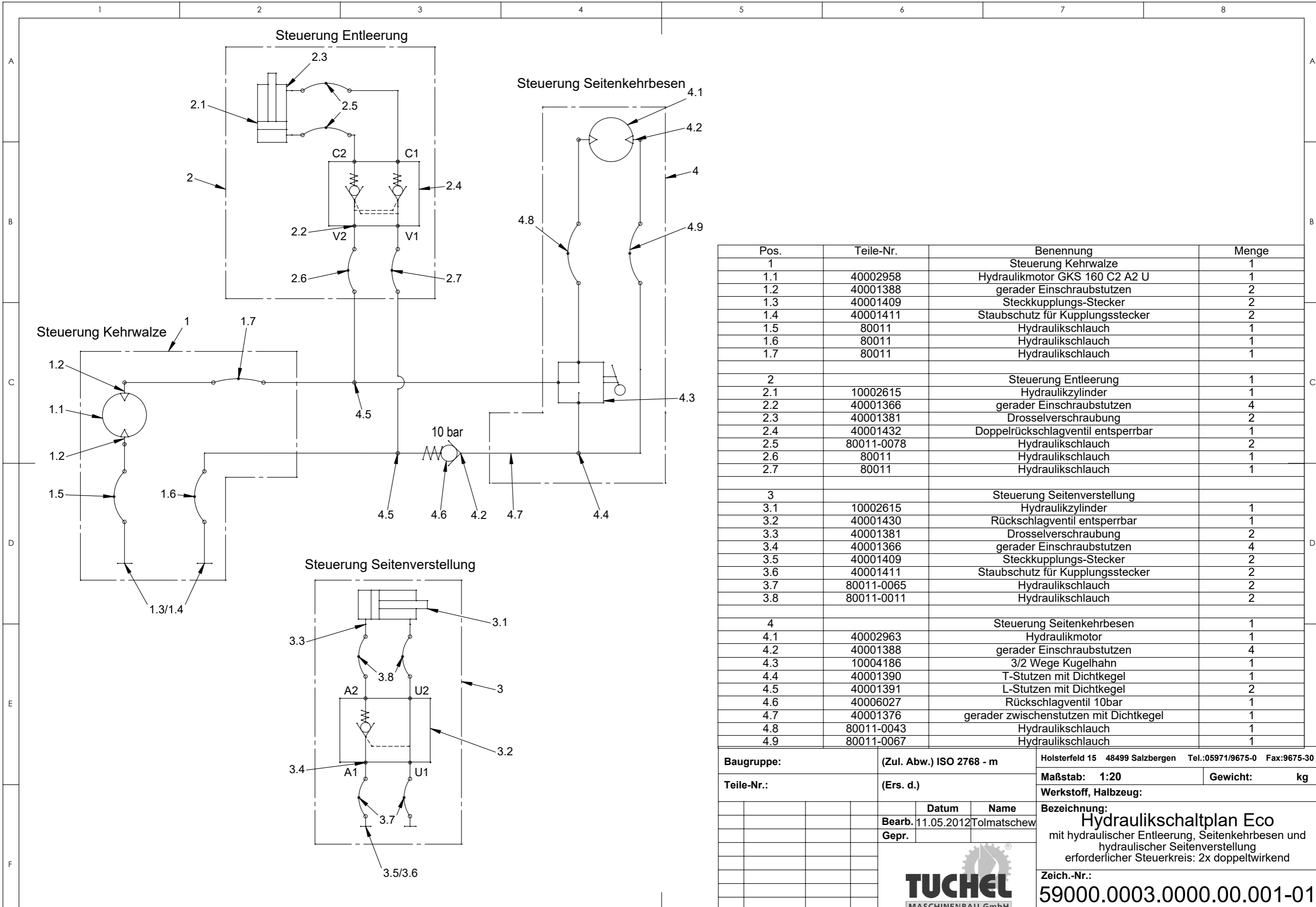
P (1 : 10)



Pos.	Zeichnungs-Nr.	Teile-Nr.	Bezeichnung	Menge
1	80039.0000.0230.52.003-01	80039-0012	Welle für Kehlwalzen Eco mechanischer Antrieb	1
2	40000653	40000653	Scheibe Form R A33 DIN 440 vz	1
3	40000132	40000132	U-Scheibe A31 DIN 125 vz	1
4	40000056	40000056	Lagerschale 3-Loch PF206	5
5	40000059	40000059	Lagerschale 3-Loch	1
6	40000058	40000058	Lagereinsatz SB 206	3
7	40000057	40000057	Lagerschutz	1

Ersatzteilliste

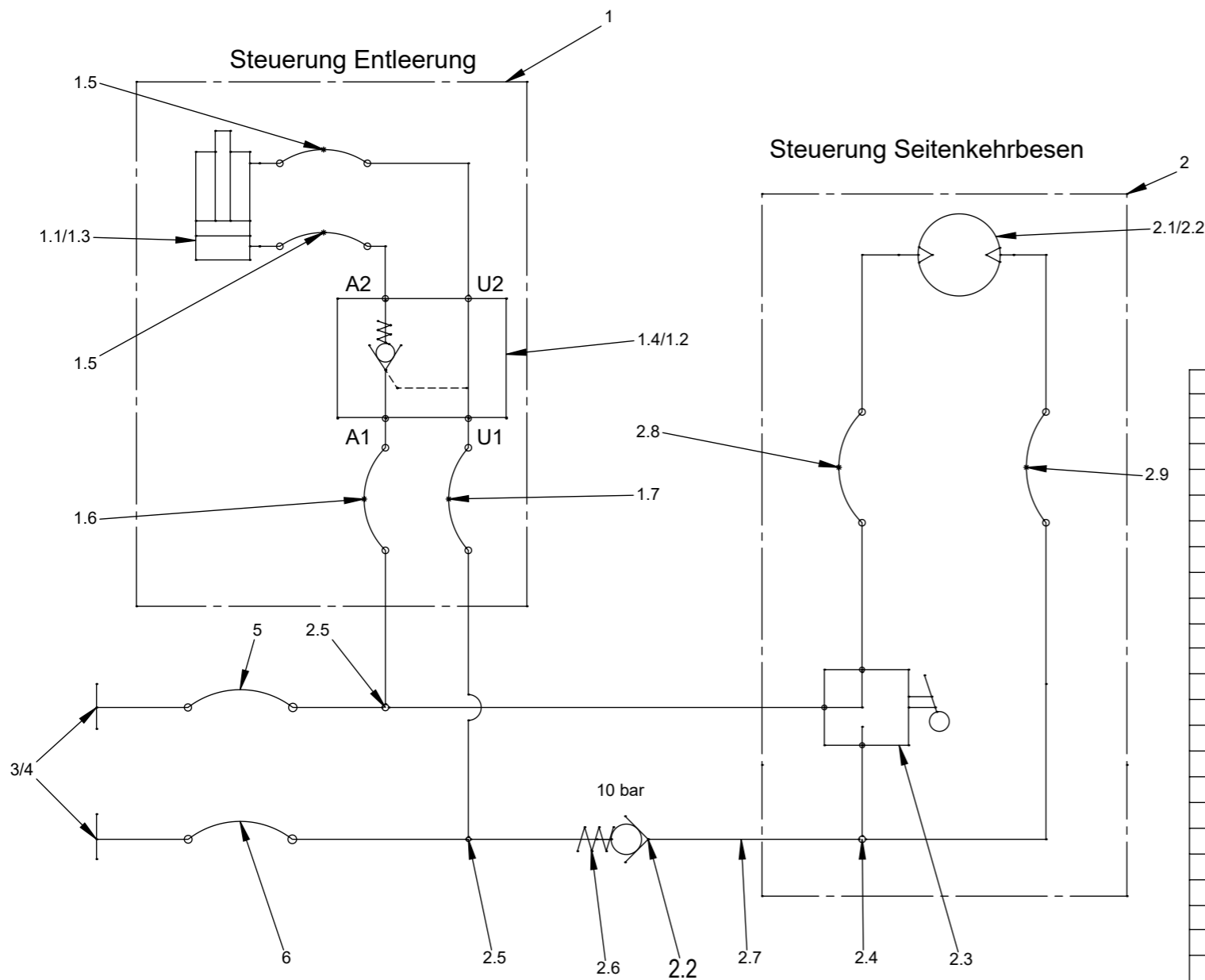
Mechanischer Antrieb Eco Frontanbau kpl. 2,30m		Zeichnungs-Nr.: 01352.0210.0230.52.002-01		Teile-Nr.:	
Pos.	Zeichnungs-Nr.	Teile-Nr.	Bezeichnung	Menge	
8	40000051	40000051	U-Scheibe Form R ø 11/34x3 DIN 440 vz	3	
9	40000049	40000049	Federring A10 DIN 127 vz	14	
10	40000050	40000050	Sechskantschraube M10x25 DIN 933 vz	6	
11	40000041	40000041	U-Scheibe A10,5 DIN 125 vz	14	
12	50010.0104.0000.00.010-01	10003035	Antriebskonsole	1	
13	50010.0124.0000.00.029-01	10003037	Kettenkasten	1	
14	40001255	40001255	Kantenschutz	1	
15	50010.0124.0000.00.030-01	10003038	Schließblech	1	
16	40001243	40001243	Sechskantschraube M6x16 DIN 933 vz	2	
17	40000170	40000170	U-Scheibe A6,4 DIN 125 vz	2	
18	40000171	40000171	Federring A6 DIN 127 vz	2	
19	40000102	40000102	Sechskantschraube M8x25 DIN 933 vz	10	
20	40000082	40000082	Federring A8 DIN 127 vz	2	
21	40000032	40000032	U-Scheibe A8,4 DIN 125 vz	6	
22	40000106	40000106	Sechskantschraube M10x35 DIN 933 vz	4	
23	50001.0250.0000.00.003-01	10003034	Kettenrad z=15 bis 540 1/min	2	
24	50001.0250.0000.00.003-01	10003034	Kettenrad z=15	1	
	50001.0250.0000.00.009-01	10003039	Kettenrad z=21 bis 1000 1/min	1	
25	40001241	40001241	Paßfeder 8x7x30	2	
26	40001244	40001244	Rollenkette ASA 60H	1	
			bis 540 1/min 1162mm bis 1000 1/min 1219mm		
27	40001245	40001245	Verbindungsglied gerade	1	
28	40002374 55	40002374	POM-C Rundstab ø50	1	
29	40000327	40000327	Sechskantschraube M10x70 DIN 933 vz	1	
30	80013.1000.0230.00.002-01	80013-0003	Schutzrohr Eco Frontanbau	1	
31	40000028	40000028	Sechskantmutter M8 DIN 985 vz	6	
32	80038.1000.0230.00.002-01	80038-0003	Antriebswelle Eco mech. Antrieb, Frontanbau	1	
33	40001136	40001136	Profilbuchse 1 3/8" -6 tlg	1	
34	40000145	40000145	Spannstift ø8x50 DIN 1481	2	
35	40001240	40001240	Spannstift ø 5x50	2	
36	40002583	40002583	Getriebe AL-25	1	
37	40001134	40001134	Gelenkwellenschutztopf	1	
38	40002574	40002574	Sechskantschraube M10x130 Din 931 vz	4	
39	40000043	40000043	Sechskantmutter M10 DIN 985 vz	4	
40	40000052	40000052	Scheibe Form Ø9/28x3 DIN 440	4	
41	50010.0124.0000.00.007-01	10000184	Stummelschutz	1	
42	40000701	40000701	Kehrwalze PPN ø510x750	3	
	40000705	40000705	Kehrwalze PPN 2,4/5x3 Snow gewellt ø510x750	3	
	40002532	40002532	Kehrwalze PPN 2,4/WDR VOB ø510x750	3	
	40000291	40000291	Bürstenring Beeline PP 1,8 ø520x5"	46	
	40000297	40000297	Bürstenring Sunline PP 1,8 ø520x5"	26	
	40000288	40000288	Bürstenring Welldraht ø520x5"	25	
	40000600	40000600	Abstandsring	50	
43	80134.0200.0230.52.001-02	80134-0003	Rahmen Eco mech. Frontanbau 2,30 m	1	
44	40001242	40001242	Sechskantschraube M10x20 Din 933 vz	3	



Pos.	Teile-Nr.	Benennung	Menge
1		Steuerung Kehrwalze	1
1.1	40002958	Hydraulikmotor GKS 160 C2 A2 U	1
1.2	40001388	gerader Einschraubstutzen	2
1.3	40001409	Steckkupplungs-Stecker	2
1.4	40001411	Staubschutz für Kupplungsstecker	2
1.5	80011	Hydraulikschlauch	1
1.6	80011	Hydraulikschlauch	1
1.7	80011	Hydraulikschlauch	1
2		Steuerung Entleerung	1
2.1	10002615	Hydraulikzylinder	1
2.2	40001366	gerader Einschraubstutzen	4
2.3	40001381	Drosselverschraubung	2
2.4	40001432	Doppelrückschlagventil entsperrbar	1
2.5	80011-0078	Hydraulikschlauch	2
2.6	80011	Hydraulikschlauch	1
2.7	80011	Hydraulikschlauch	1
3		Steuerung Seitenverstellung	
3.1	10002615	Hydraulikzylinder	1
3.2	40001430	Rückschlagventil entsperrbar	1
3.3	40001381	Drosselverschraubung	2
3.4	40001366	gerader Einschraubstutzen	4
3.5	40001409	Steckkupplungs-Stecker	2
3.6	40001411	Staubschutz für Kupplungsstecker	2
3.7	80011-0065	Hydraulikschlauch	2
3.8	80011-0011	Hydraulikschlauch	2
4		Steuerung Seitenkehrbesen	1
4.1	40002963	Hydraulikmotor	1
4.2	40001388	gerader Einschraubstutzen	4
4.3	10004186	3/2 Wege Kugelhahn	1
4.4	40001390	T-Stutzen mit Dichtkegel	1
4.5	40001391	L-Stutzen mit Dichtkegel	2
4.6	40006027	Rückschlagventil 10bar	1
4.7	40001376	gerader zwischenstutzen mit Dichtkegel	1
4.8	80011-0043	Hydraulikschlauch	1
4.9	80011-0067	Hydraulikschlauch	1

Baugruppe:		(Zul. Abw.) ISO 2768 - m	Holsterfeld 15 48499 Salzbergen Tel.:05971/9675-0 Fax:9675-30	
Teile-Nr.:		(Ers. d.)	Maßstab: 1:20	Gewicht: kg
			Werkstoff, Halbzeug:	
			Bezeichnung:	
			Hydraulikschaltplan Eco	
			mit hydraulischer Entleerung, Seitenkehrbesen und hydraulischer Seitenverstellung	
			erforderlicher Steuerkreis: 2x doppeltwirkend	
			Zeich.-Nr.:	
			59000.0003.0000.00.001-01	
Zust.	Änderung	Datum	Name	Pfad: P:\CAD\Artikel-Nr. System Stand März 2011\59000\0203\





Pos.	Teile-Nr.	Benennung	Menge
1		Steuerung Entleerung	1
1.1	10002615	Hydraulikzylinder	1
1.2	40001366	gerader Einschraubstutzen	4
1.3	40001381	Drosselverschraubung	2
1.4	40001430	Rückschlagventil entsperrbar	1
1.5	80011-0078	Hydraulikschlauch	2
1.6	80011	Hydraulikschlauch	1
1.7	80011	Hydraulikschlauch	1
2		Steuerung Seitenkehrbesen	1
2.1	40002963	Hydraulikmotor	1
2.2	40001388	gerader Einschraubstutzen	4
2.3	10004186	3/2 Wege Kugelhahn	1
2.4	40001390	T-Stutzen mit Dichtkegel	1
2.5	40001391	L-Stutzen mit Dichtkegel	2
2.6	40006027	Rückschlagventil 10bar	1
2.7	40001376	gerader zwischenstutzen mit Dichtkegel	1
2.8	80011-0043	Hydraulikschlauch	1
2.9	80011-0067	Hydraulikschlauch	1
3	40001409	Steckkupplungs-Stecker	2
4	40001411	Staubschutz für Kupplungs-Stecker	2
5	80011	Hydraulikschlauch	1
6	80011	Hydraulikschlauch	1

Baugruppe:		(Zul. Abw.) ISO 2768 - m	Holsterfeld 15 48499 Salzbergen Tel.:05971/9675-0 Fax:9675-30	
Teile-Nr.:		(Ers. d.)	Maßstab: 1:20	Gewicht: kg
			Werkstoff, Halbzeug:	
			Bezeichnung:	
			Hydraulikschaltplan Eco	
			mit mechanischem Antrieb, hydraulischer Entleerung, Seitenkehrbesen	
			erforderlicher Steuerkreis: 1x doppeltwirkend	
			Zeich.-Nr.:	
			59000.0003.0000.00.001-01	
Zust.	Änderung	Datum		
		Pfad: P:\CAD\Artikel-Nr. System Stand März 2011\59000\0203\		